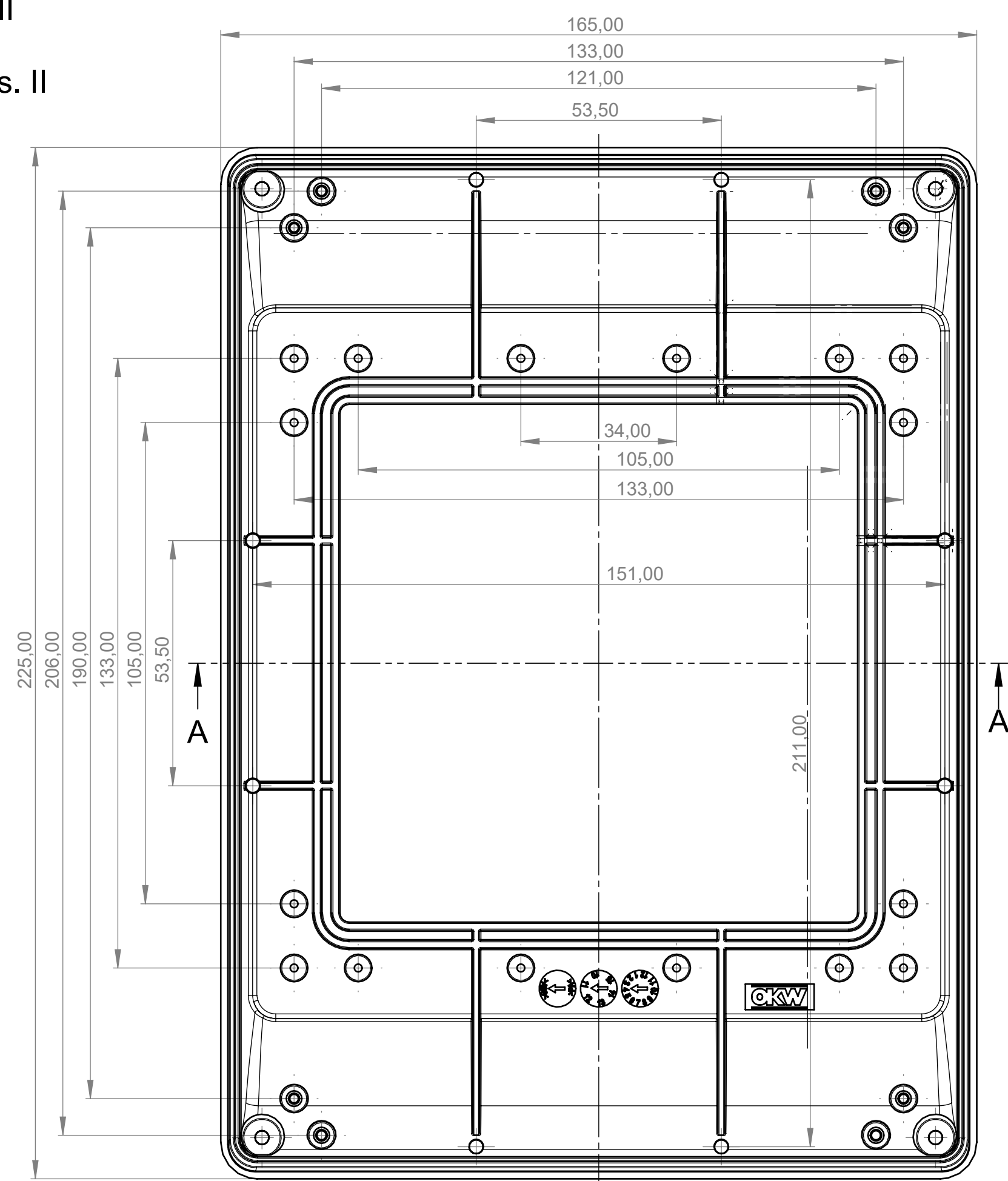
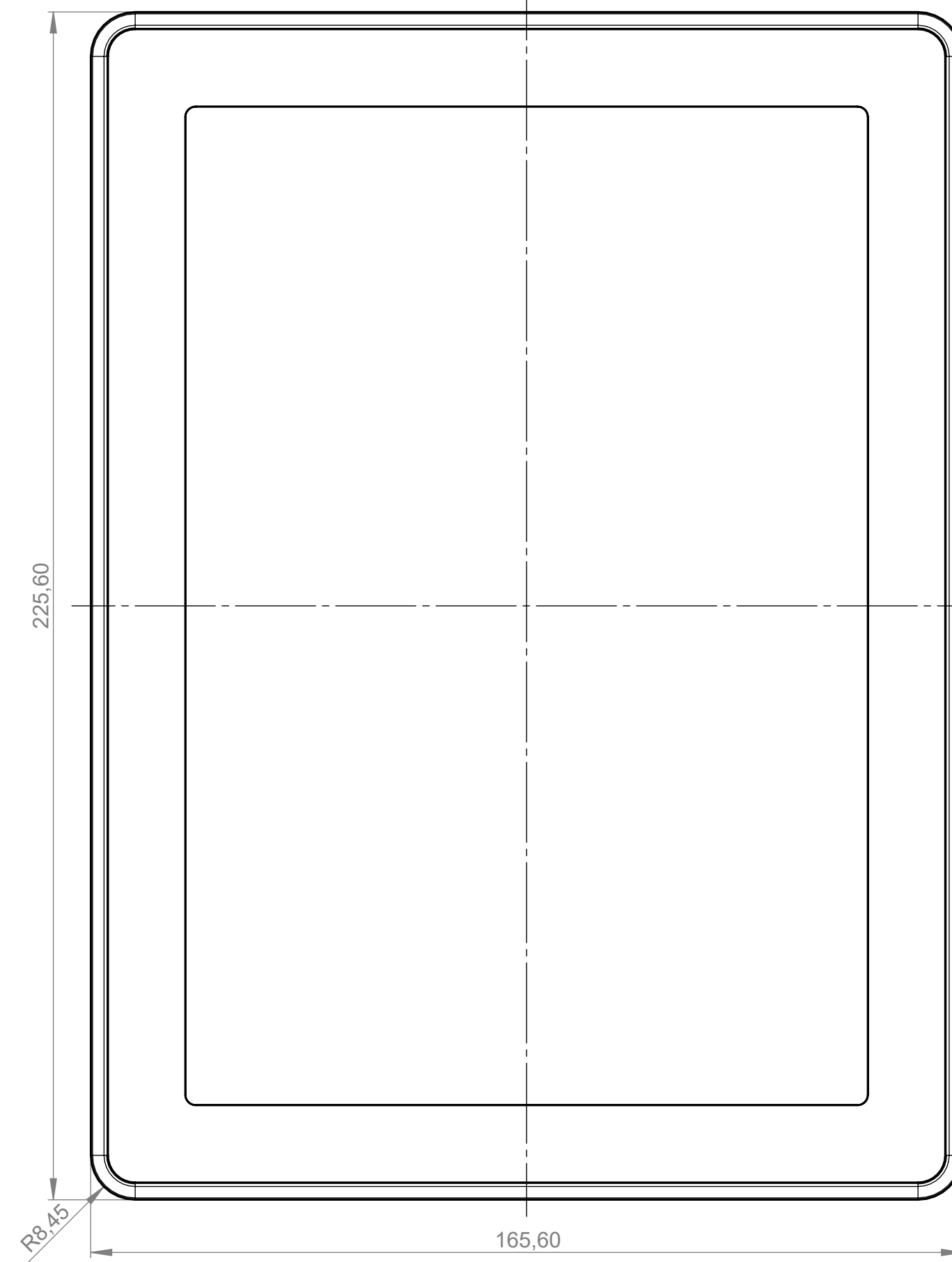


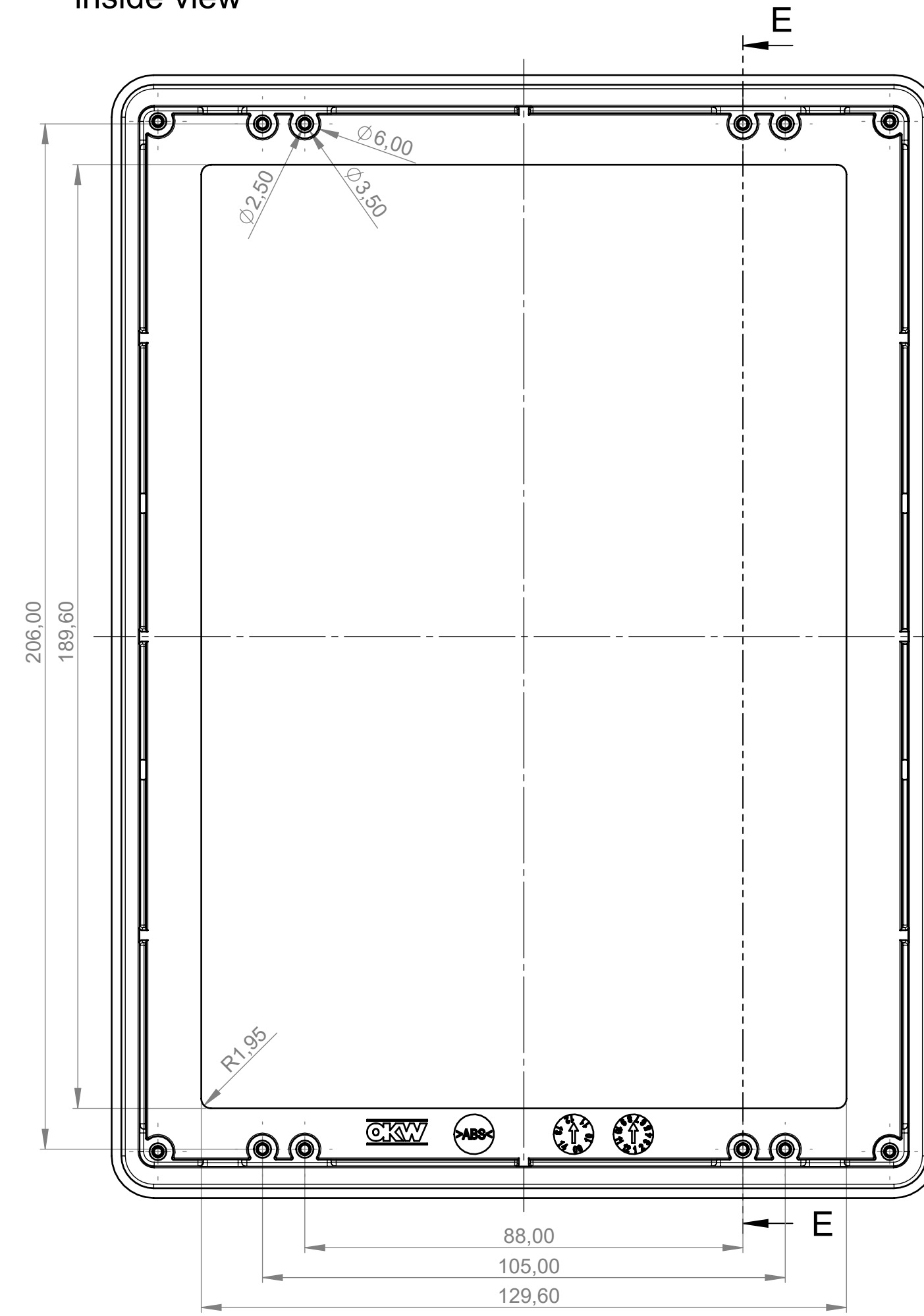
Unterteil hoch Ausf. II  
Innenansicht  
Bottom part high vers. II  
inside view  
B 40 44 767



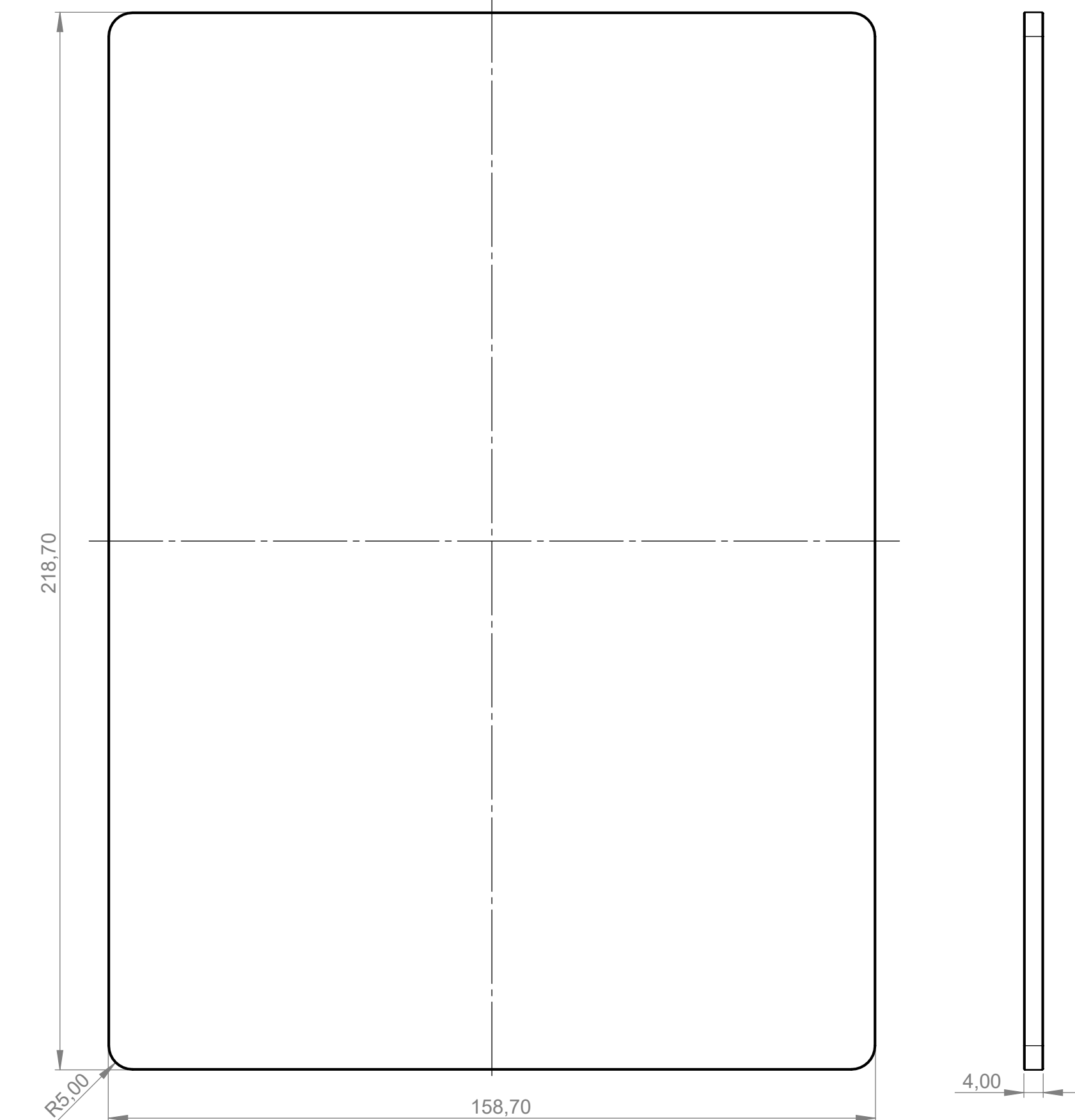
Montageplatte für Glaspanel  
Aussenansicht  
Mounting plate for glass panel  
outside view  
B 41 44 203



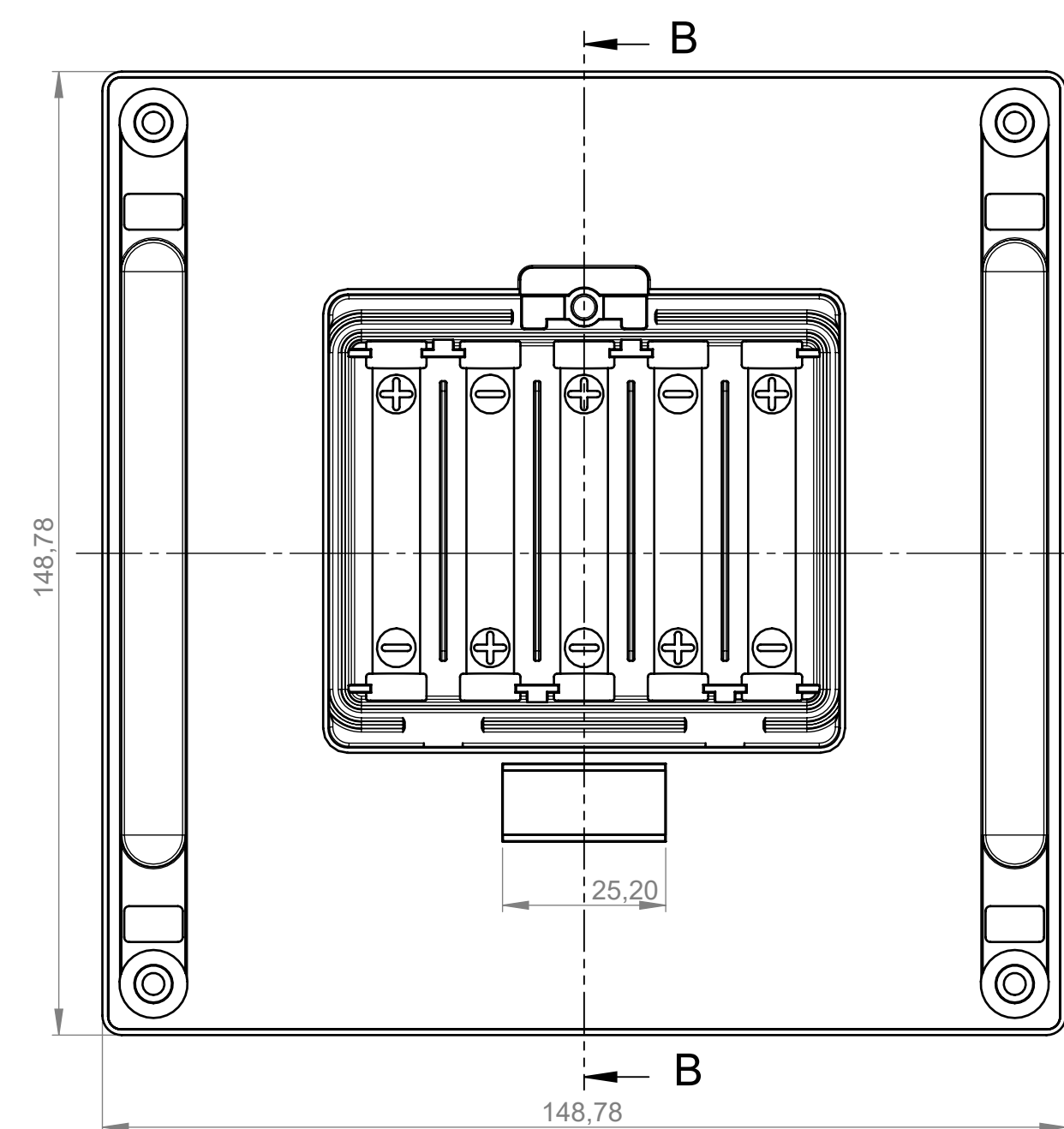
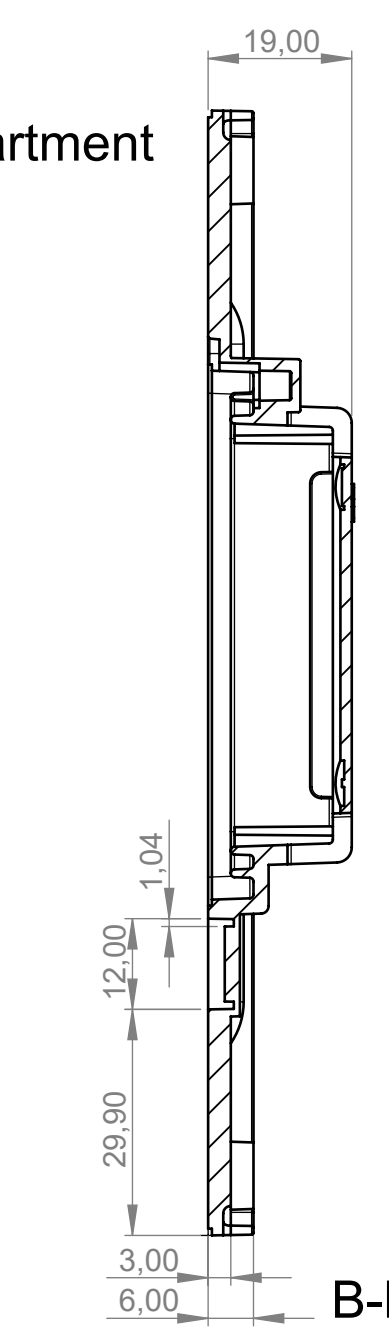
Montageplatte für Glaspanel  
Innenansicht  
Mounting plate for glass panel  
inside view  
B 41 44 203



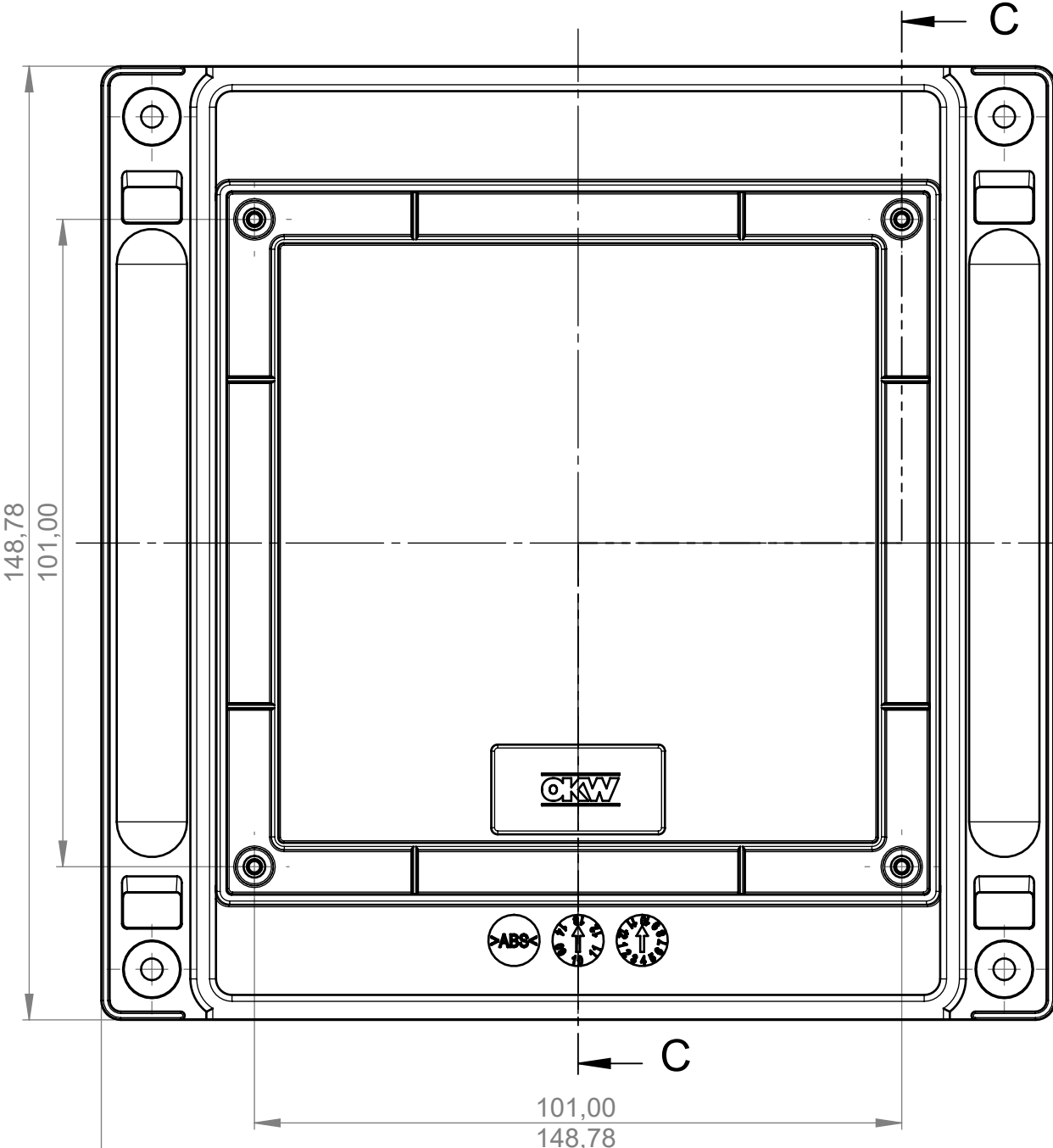
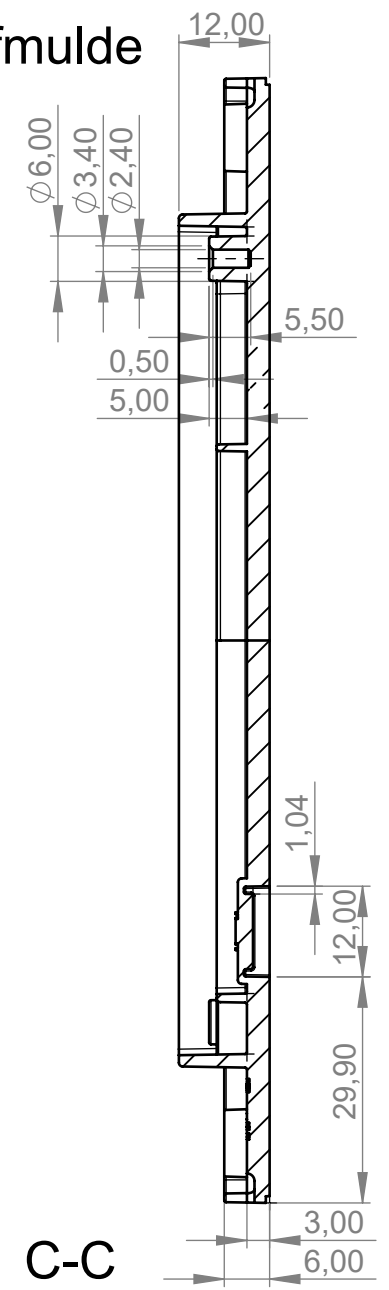
Glaspanel  
Glass panel  
B 41 44 203



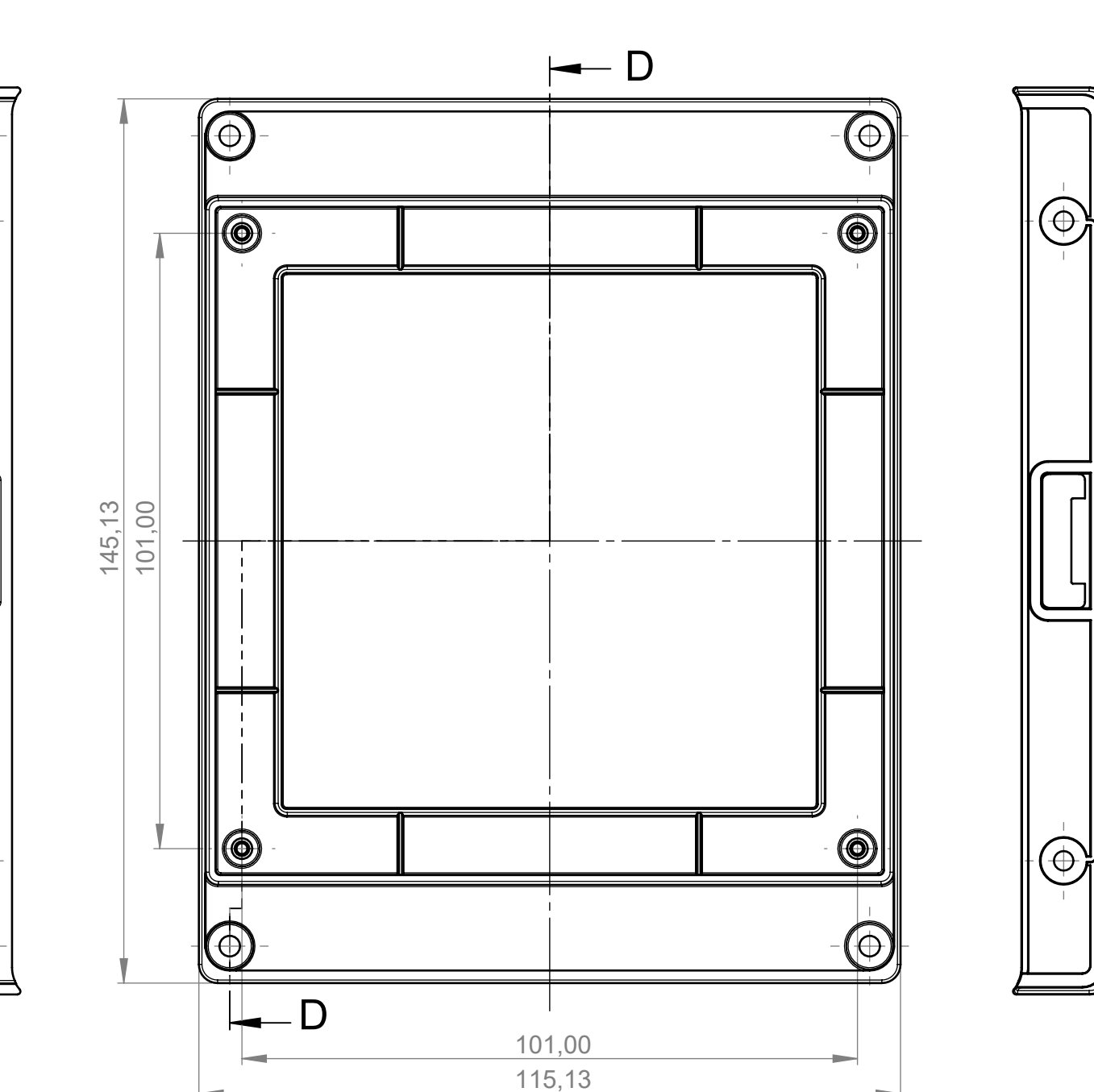
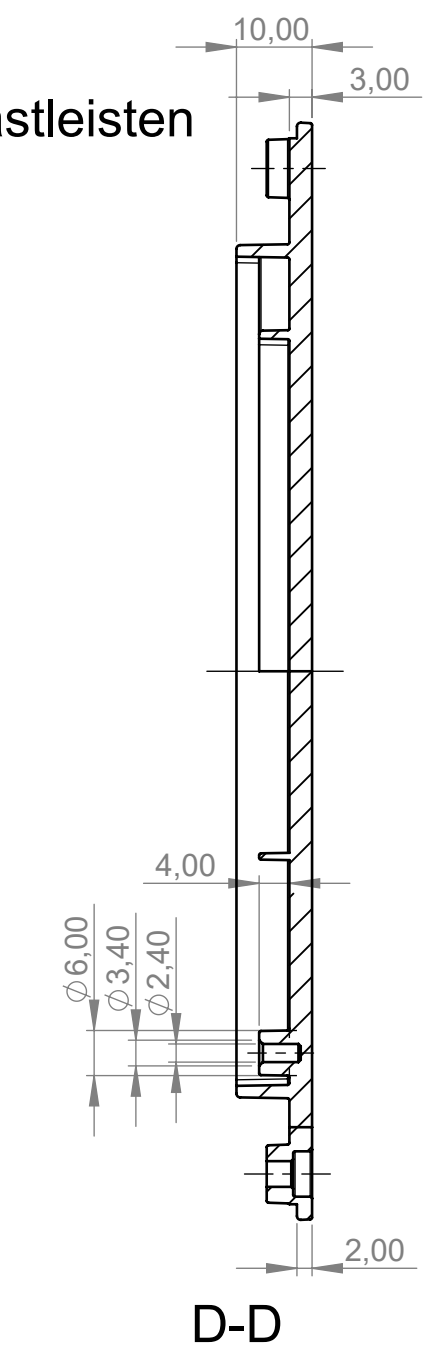
Batteriefach  
Battery compartment  
B 41 44 047



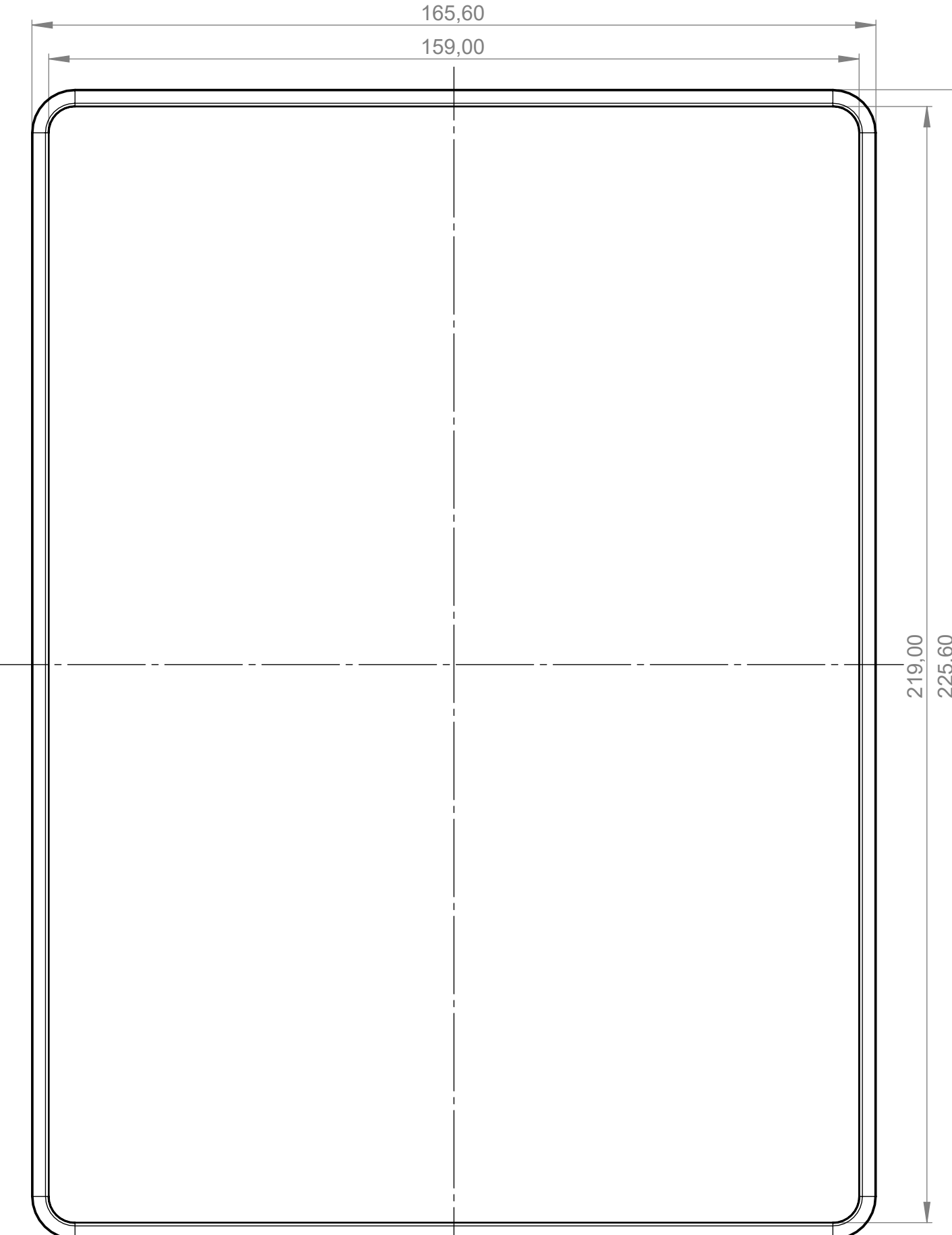
Bodenplatte mit Griffmulde  
Bottom panel with handle recess  
B 41 44 167



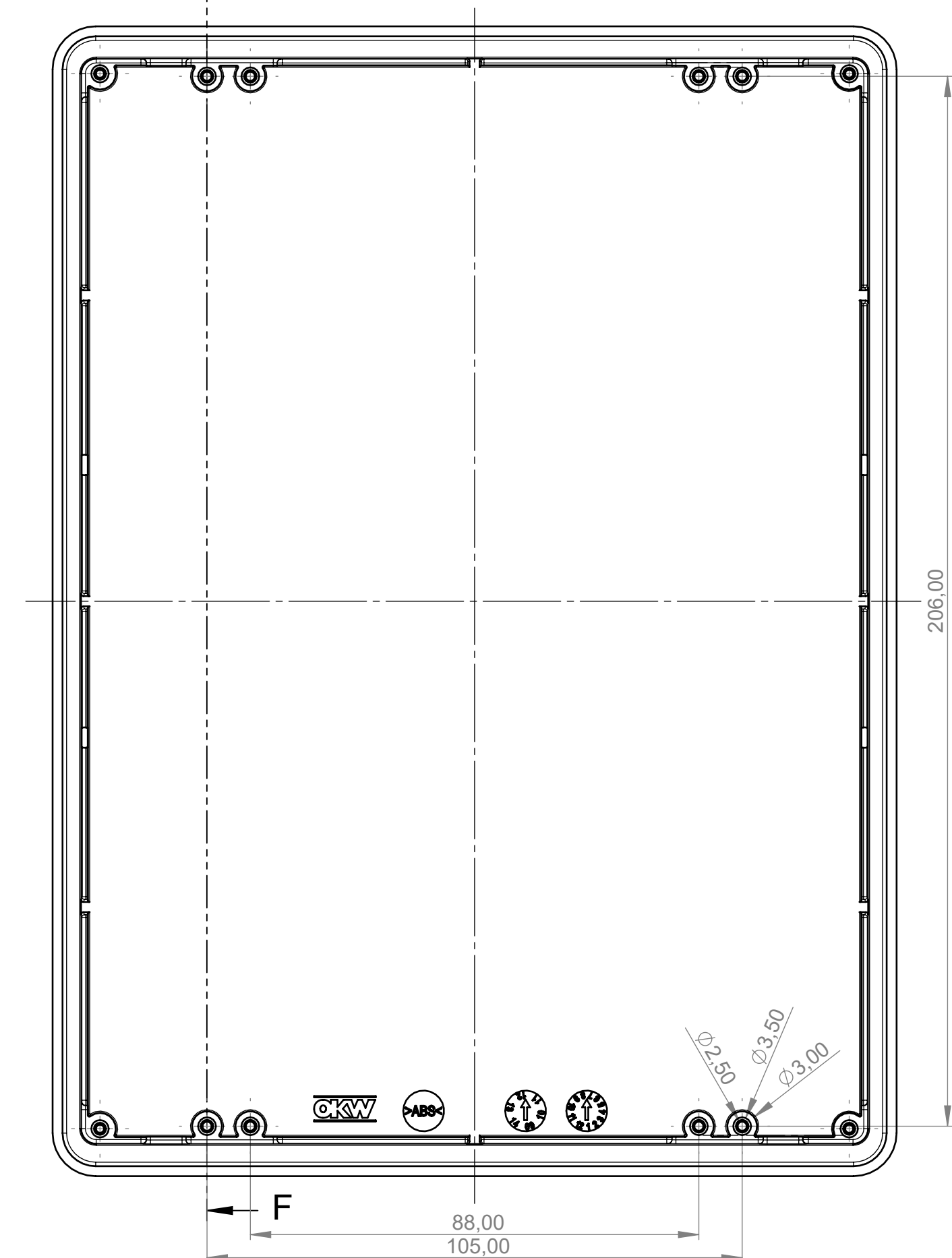
Bodenplatte mit Rastleisten  
Bottom panel with snap-in strips  
B 41 44 257



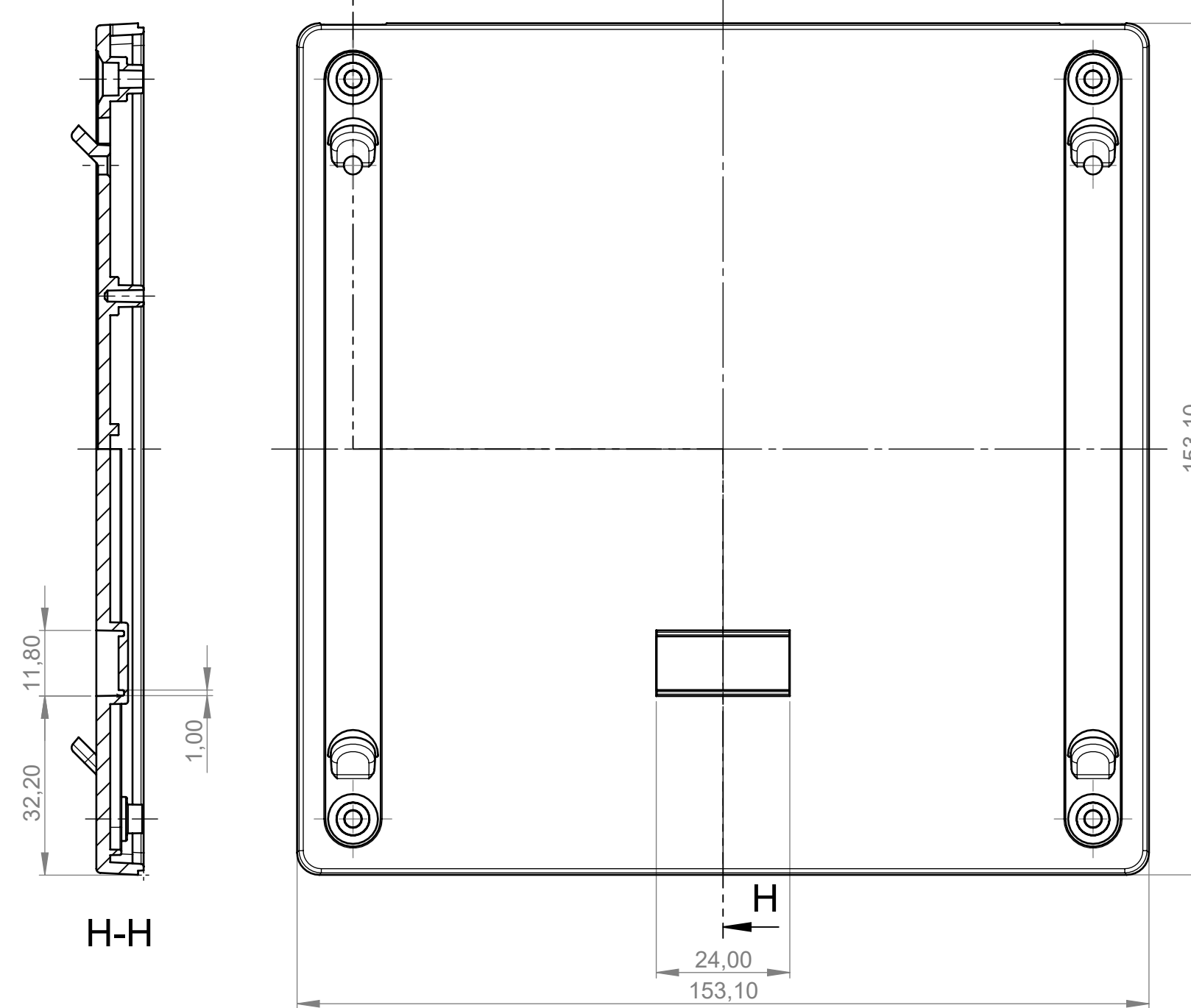
Frontplatte ABS  
Aussenansicht  
Front panel ABS  
outside view  
B 41 44 107



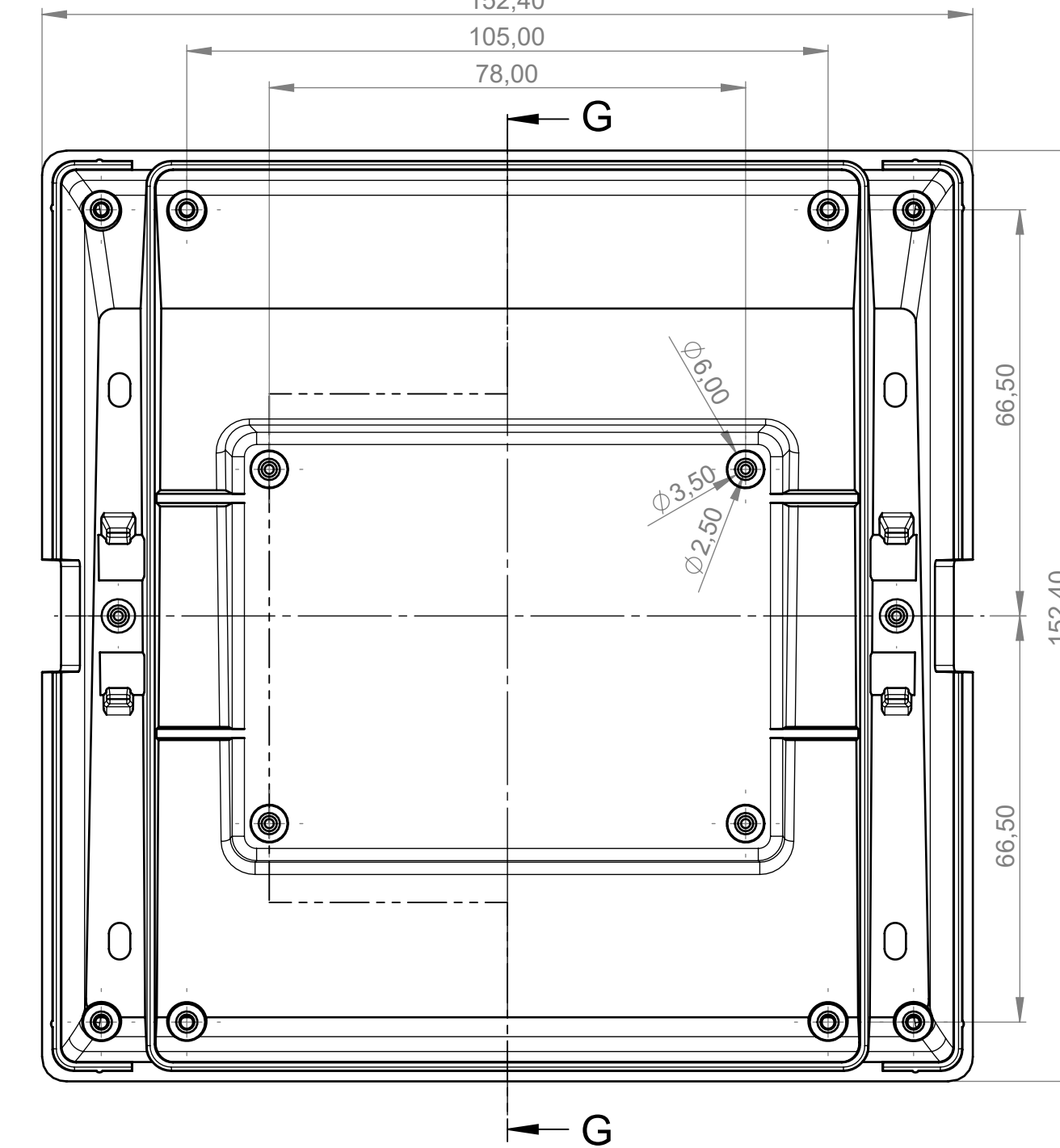
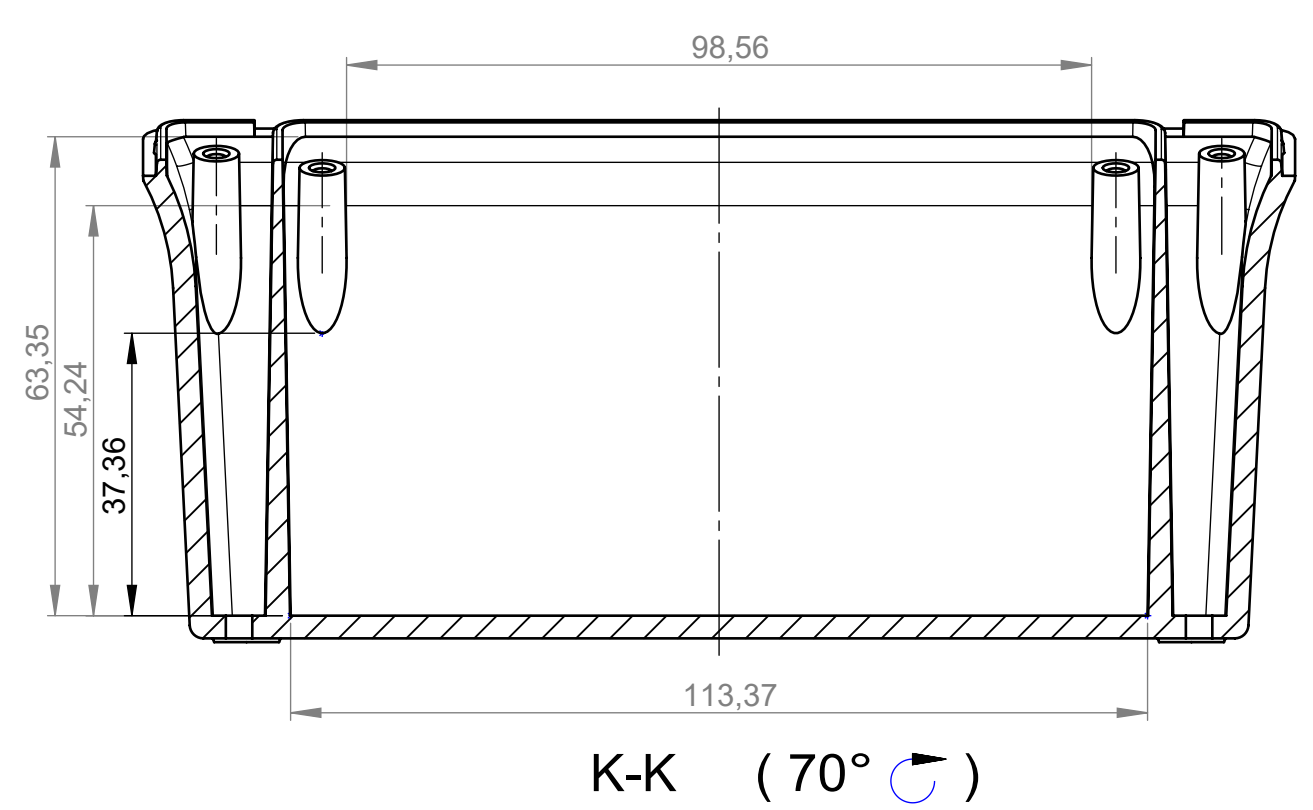
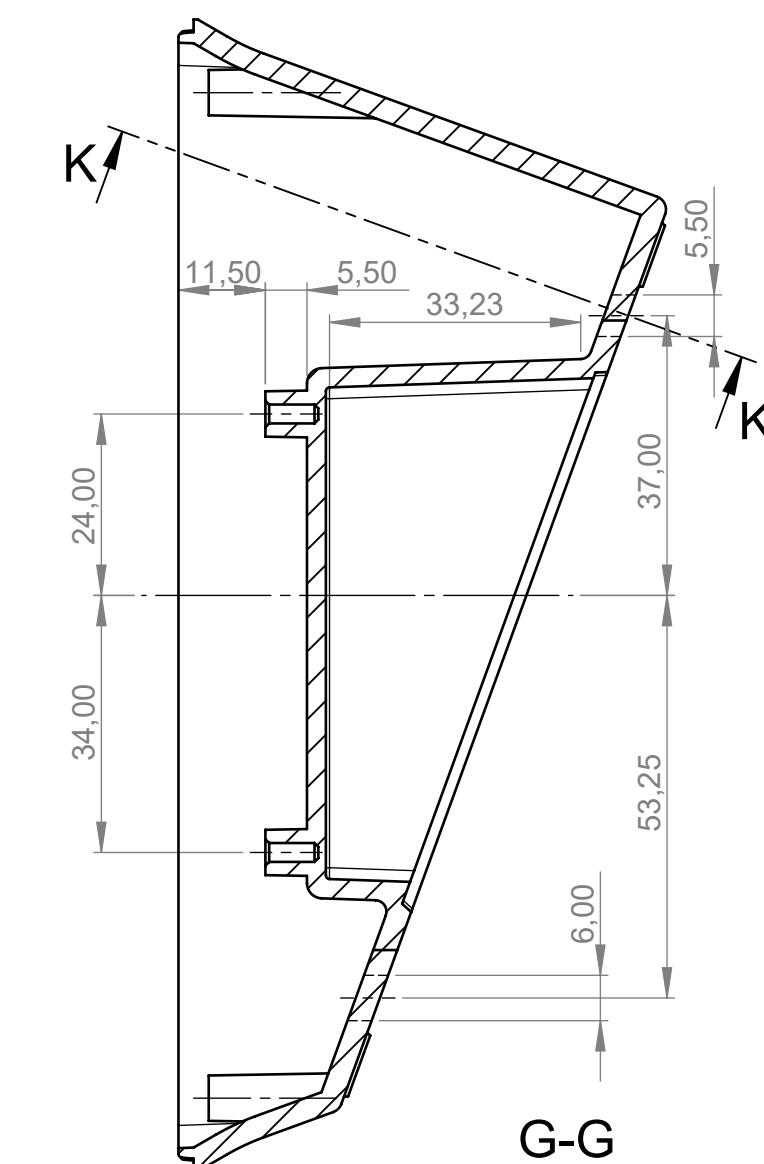
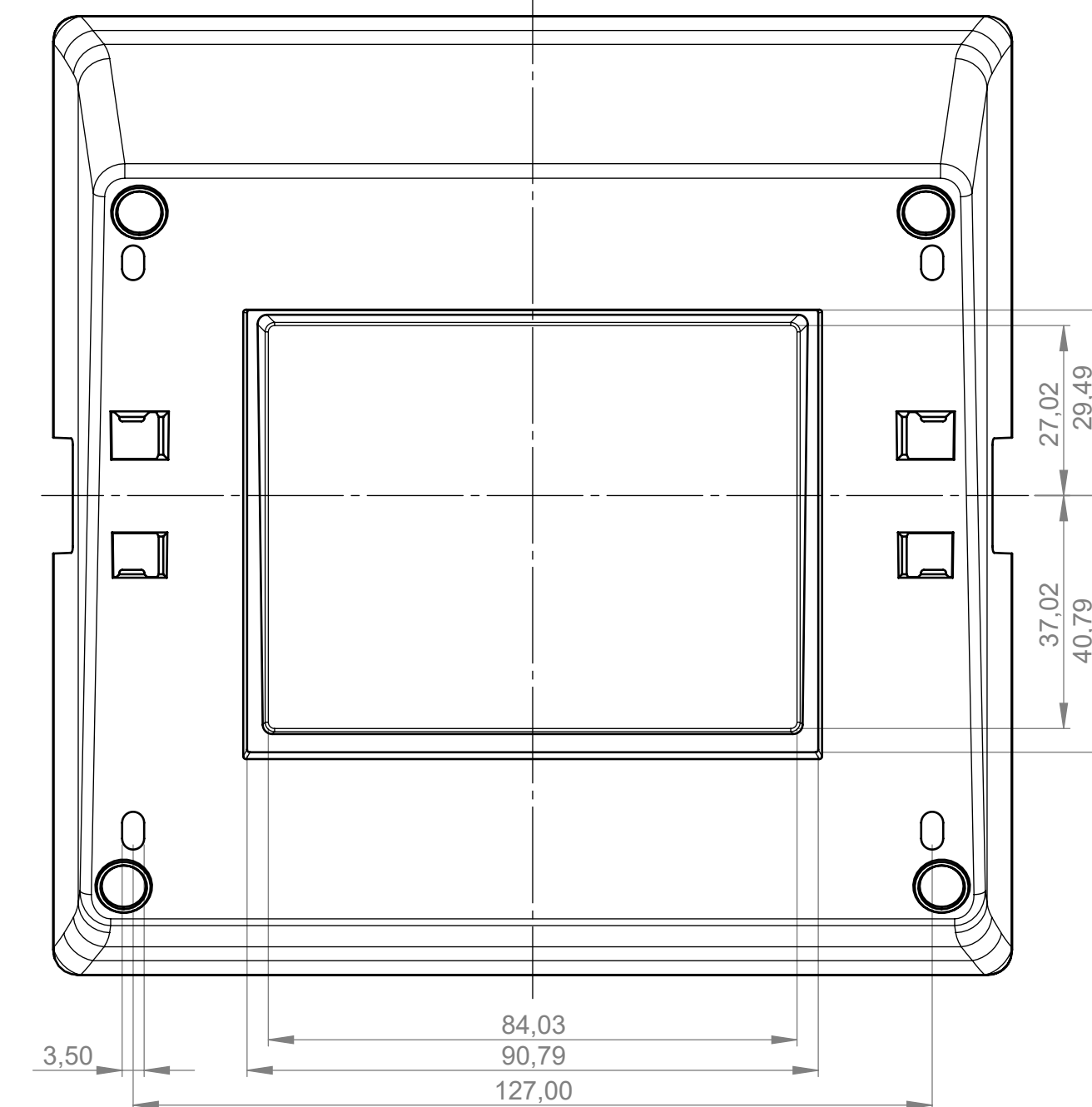
Frontplatte ABS  
Innenansicht  
Front panel ABS  
inside view  
B 41 44 107



Sockeldeckel für Arretierung  
Base cover  
B 40 44 8\*7



Sockel  
Base  
B 40 44 8\*7



Bitte die Maße an aktuellen  
Teilen abnehmen  
Diese unterliegen material-  
und produktionspezifischen  
Fertigungstoleranzen  
Please take the dimensions  
from current parts.  
These are subject to material  
and manufacturing-specific  
tolerances.

Informationskopie  
nicht rechtsverbindlich  
Copy for information  
will not be binding

Erst am: 11.06.2010  
Erst von: Hesse/B  
Frage von: D. Hesse/Bach  
Revision: 02

Toleranzen:  
DN 1601 130  
Zeichnungsart:  
KLN/DE

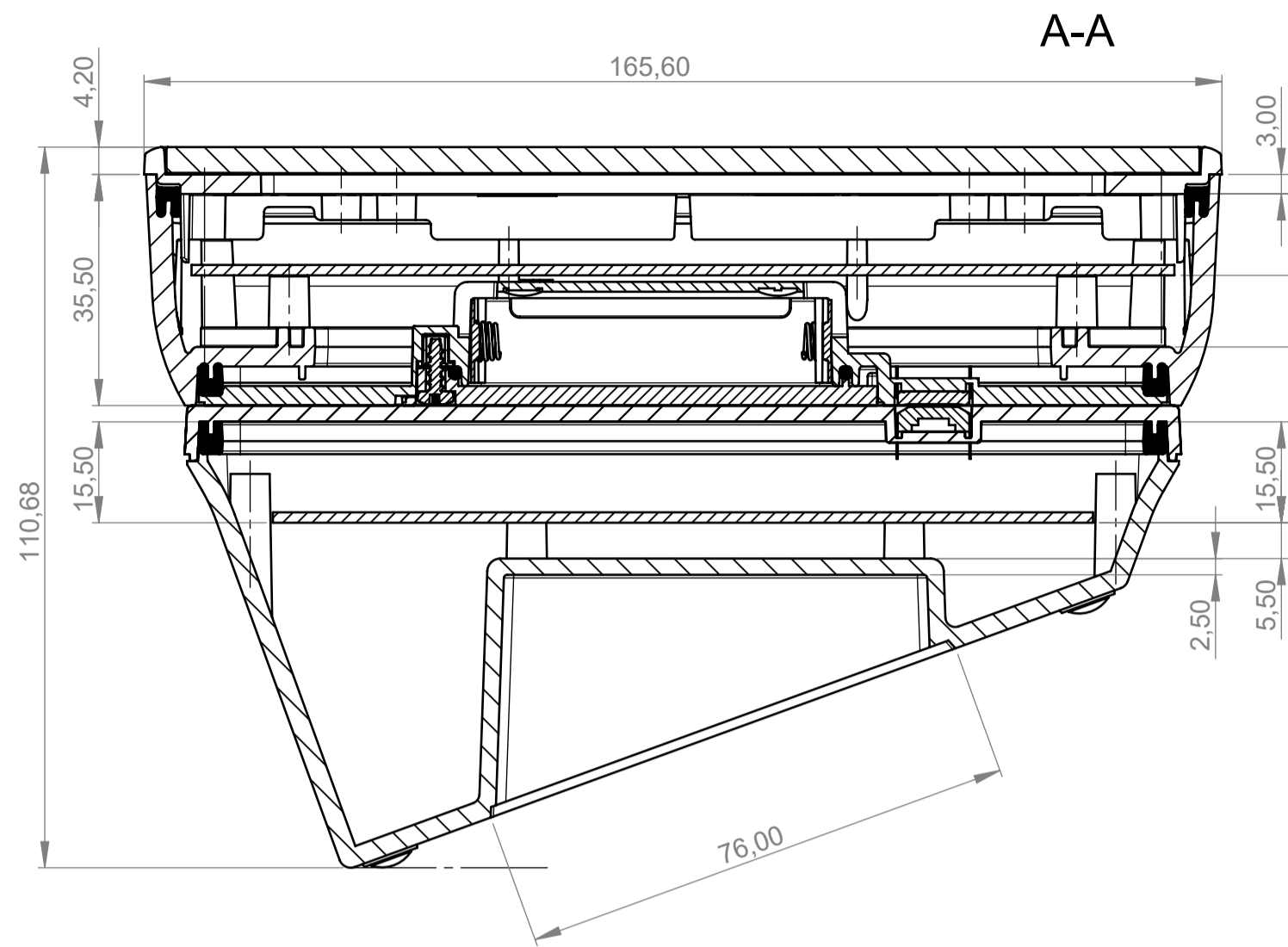
GEHÄUSE  
SYSTEME

Interface-Terminal M  
Vers. II high, glass panel, front panel ABS  
B4044\*\*\*

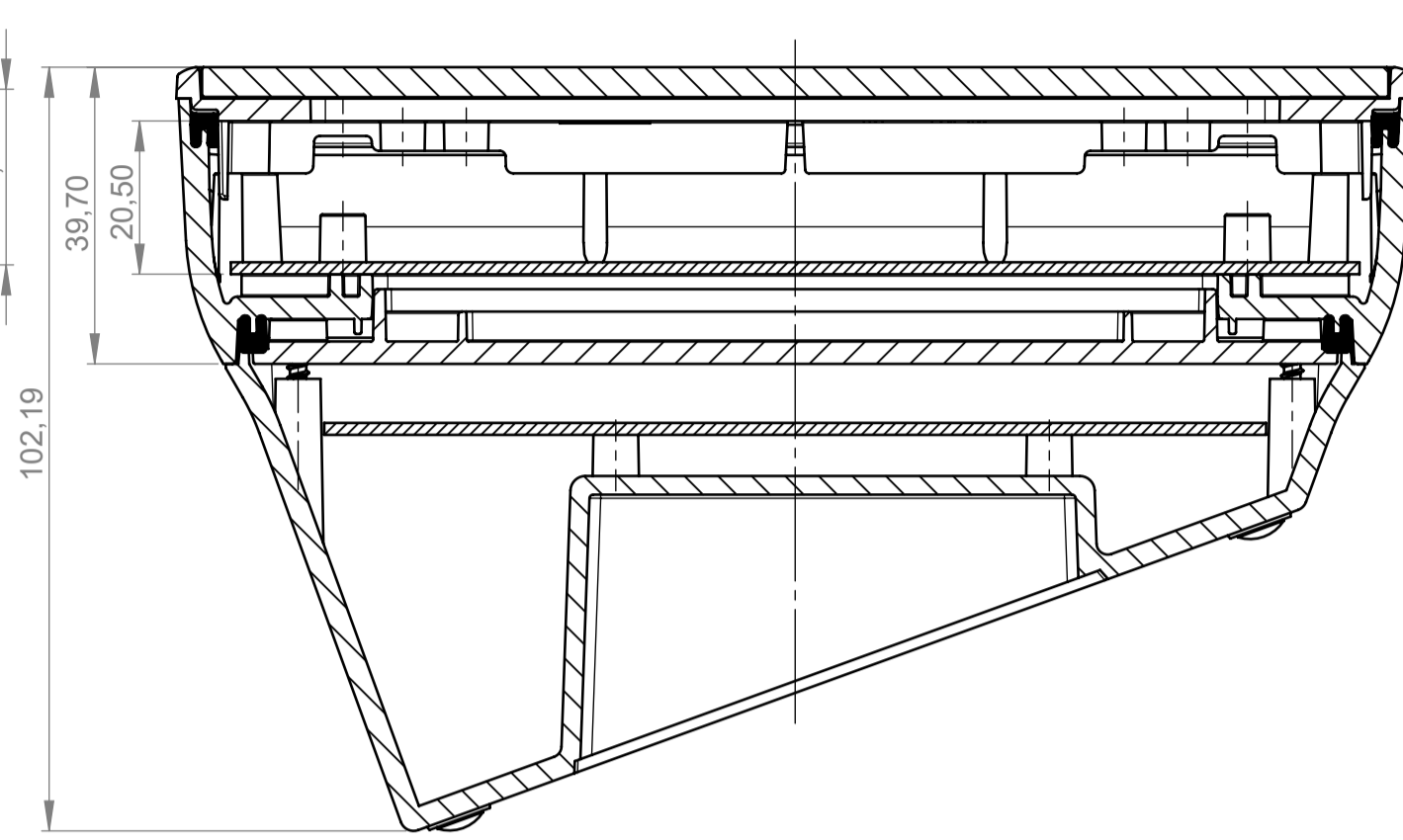
M 1:1

**Unterteil hoch, Ausf. II**  
**Bottom part high, vers. II**

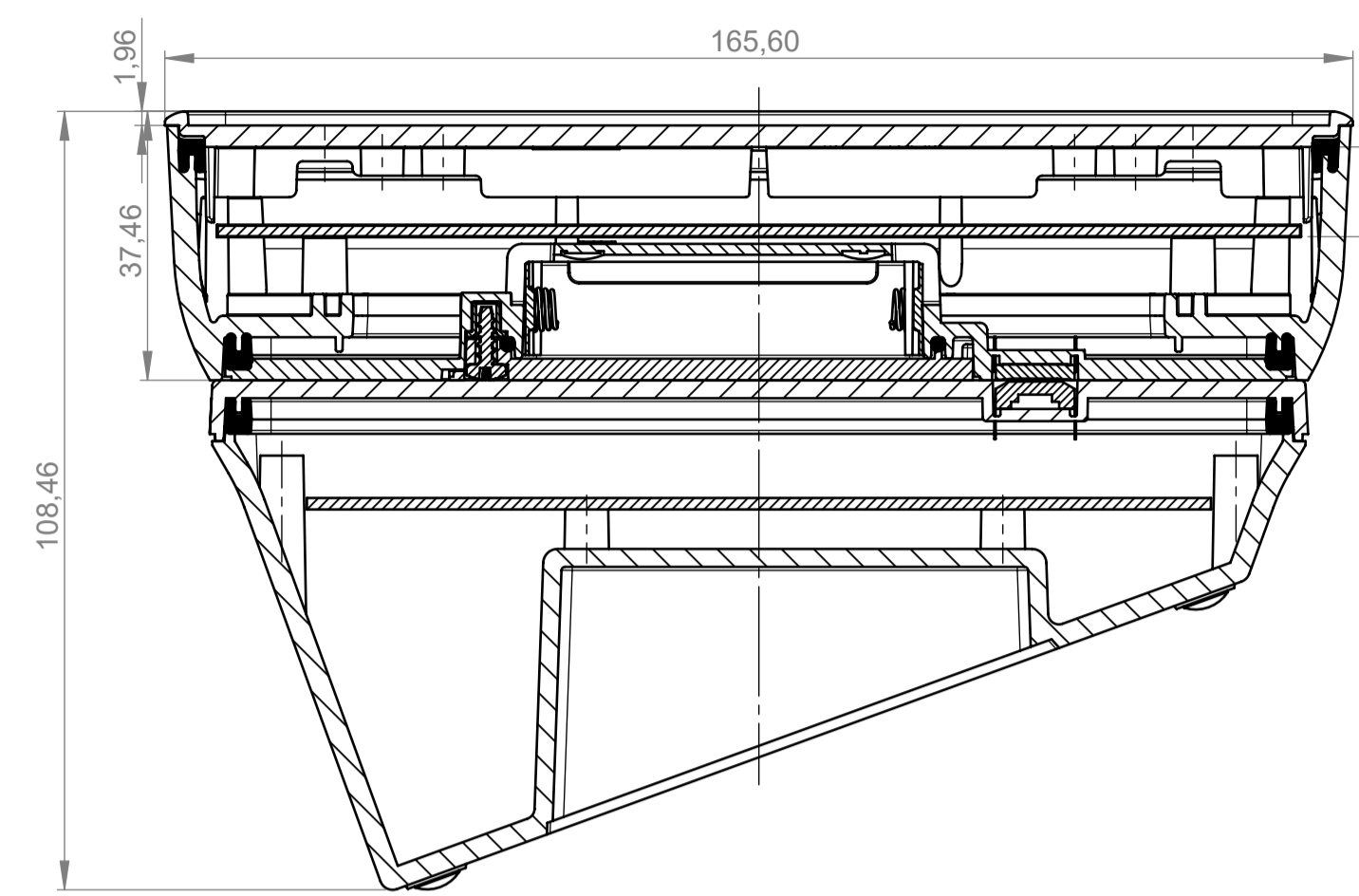
Glaspanel, Batteriefach, Sockel  
 Glass panel, battery compartment, base



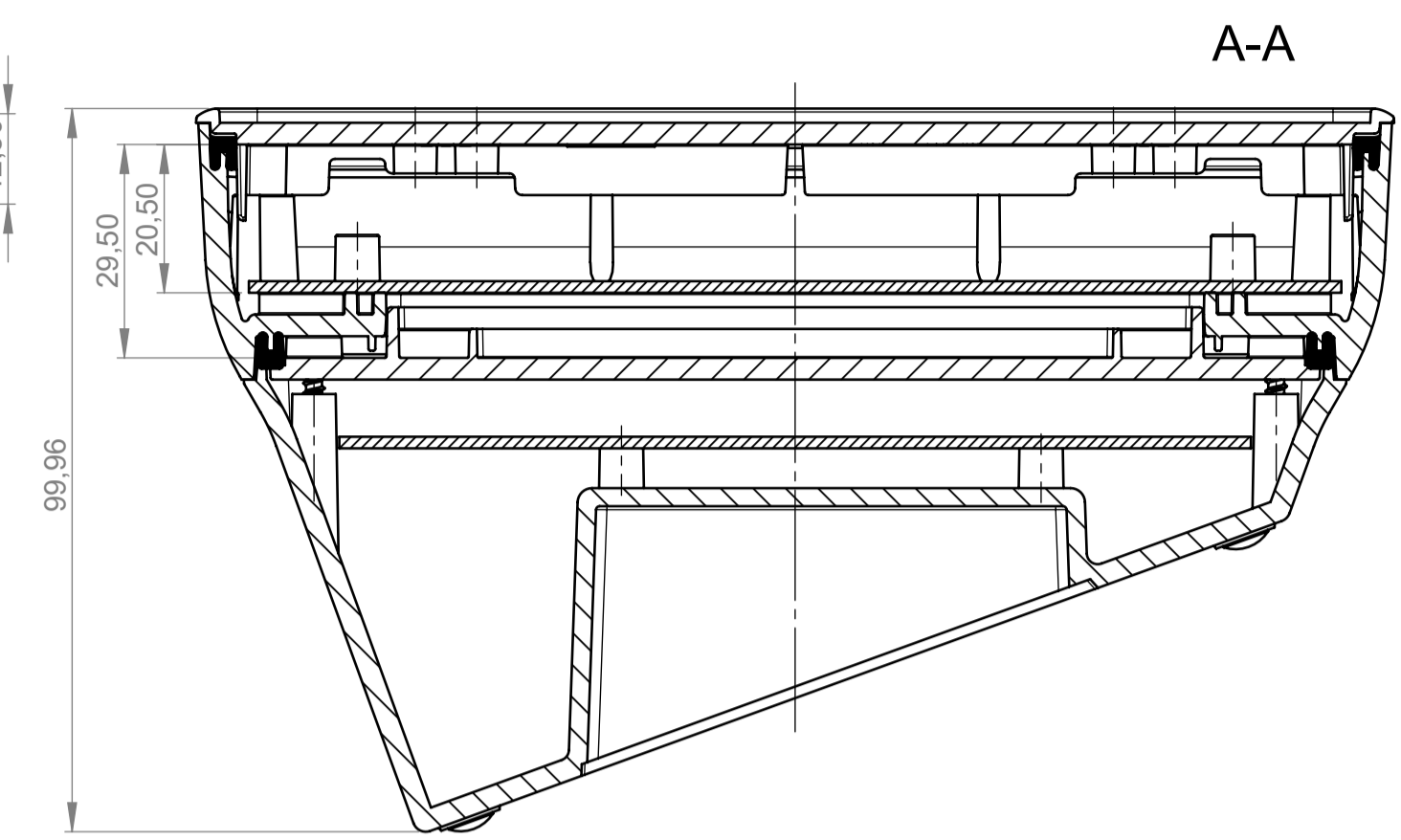
Glaspanel, Bodenplatte mit Rastleisten, Sockel  
 Glass panel, bottom panel with snap-in strips, base



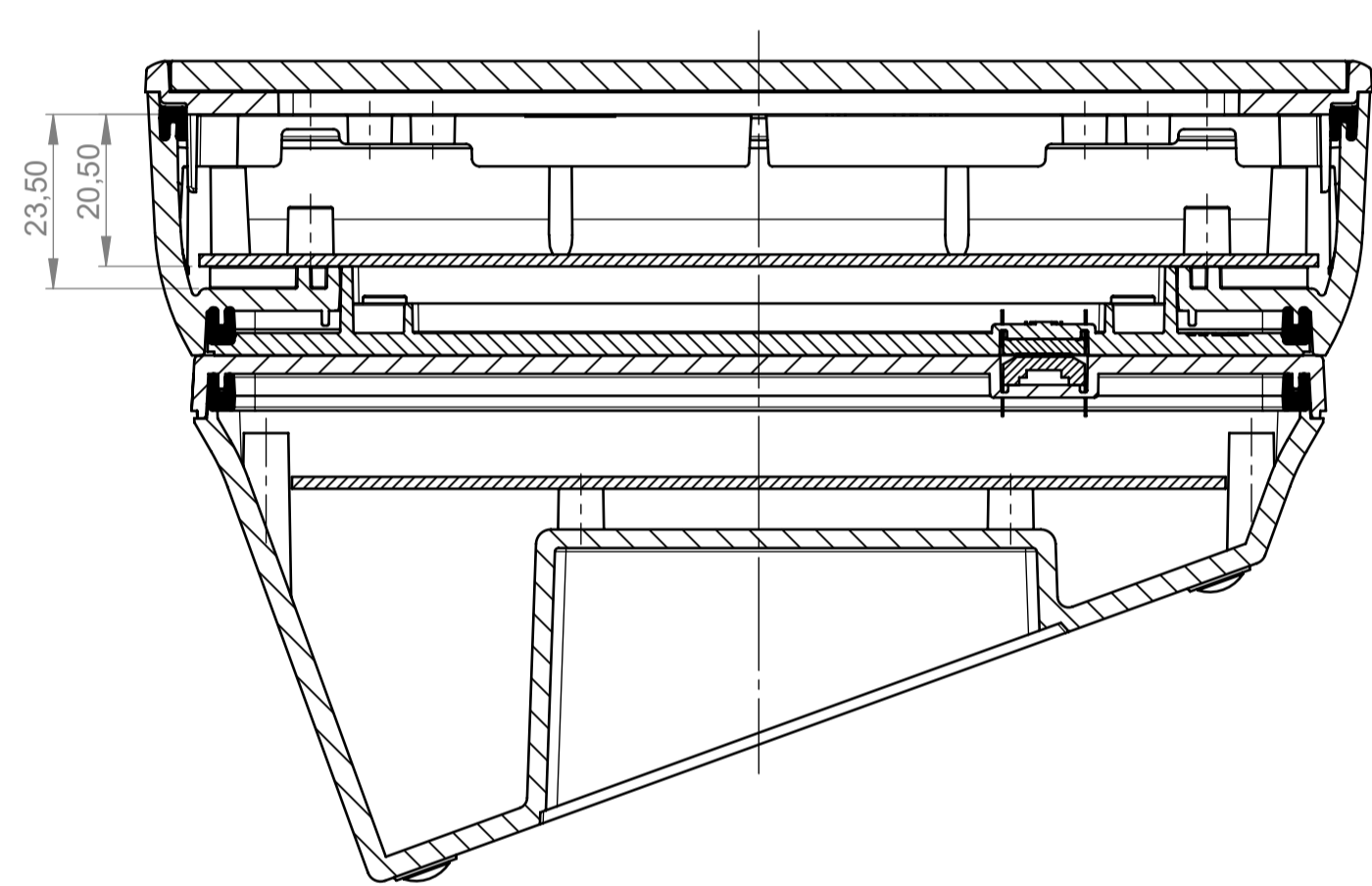
Frontplatte ABS, Batteriefach, Sockel  
 Front panel ABS, battery compartment, base



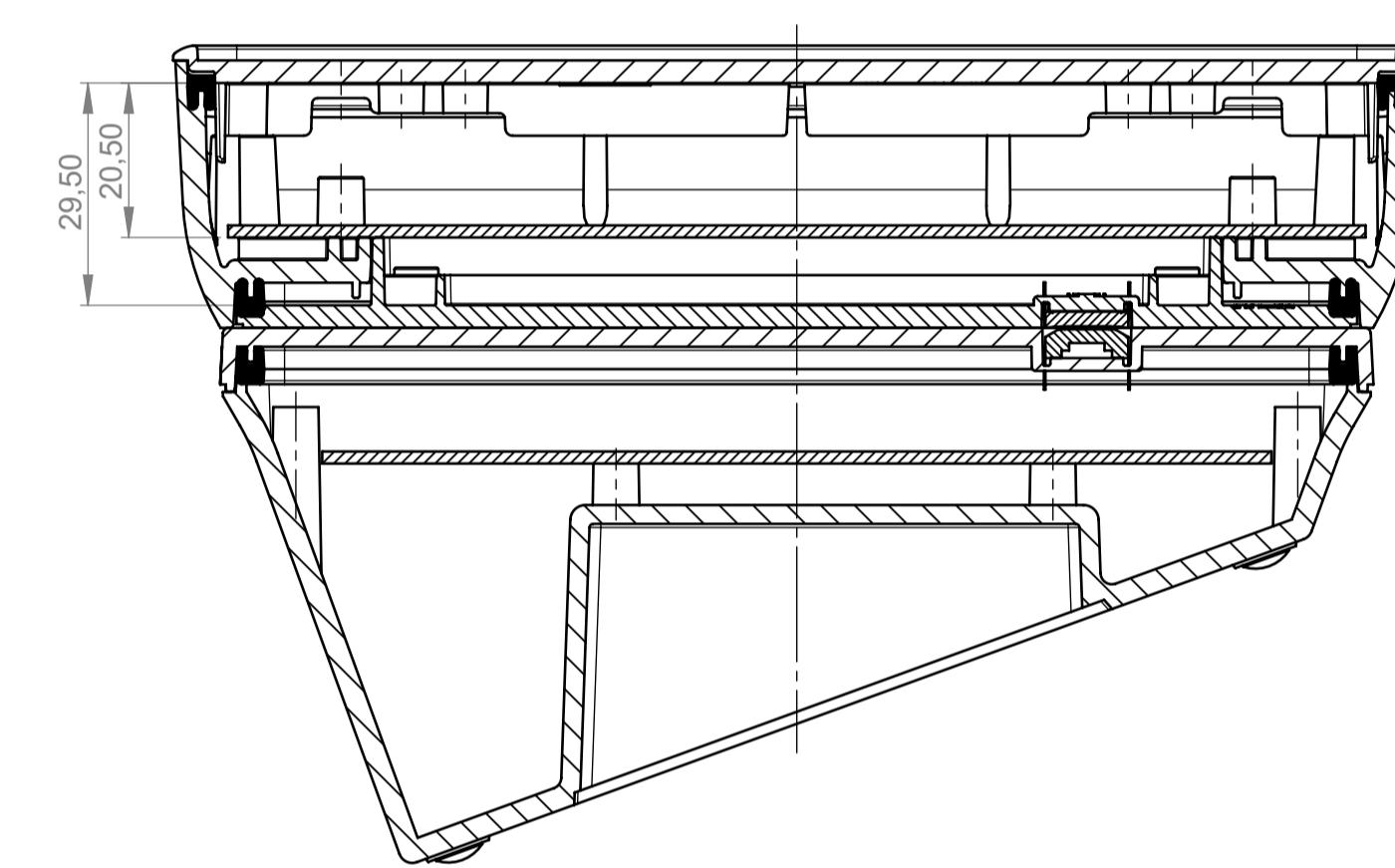
Frontplatte ABS, Bodenplatte mit Rastleisten, Sockel  
 Front panel ABS, bottom panel with snap-in strips, base



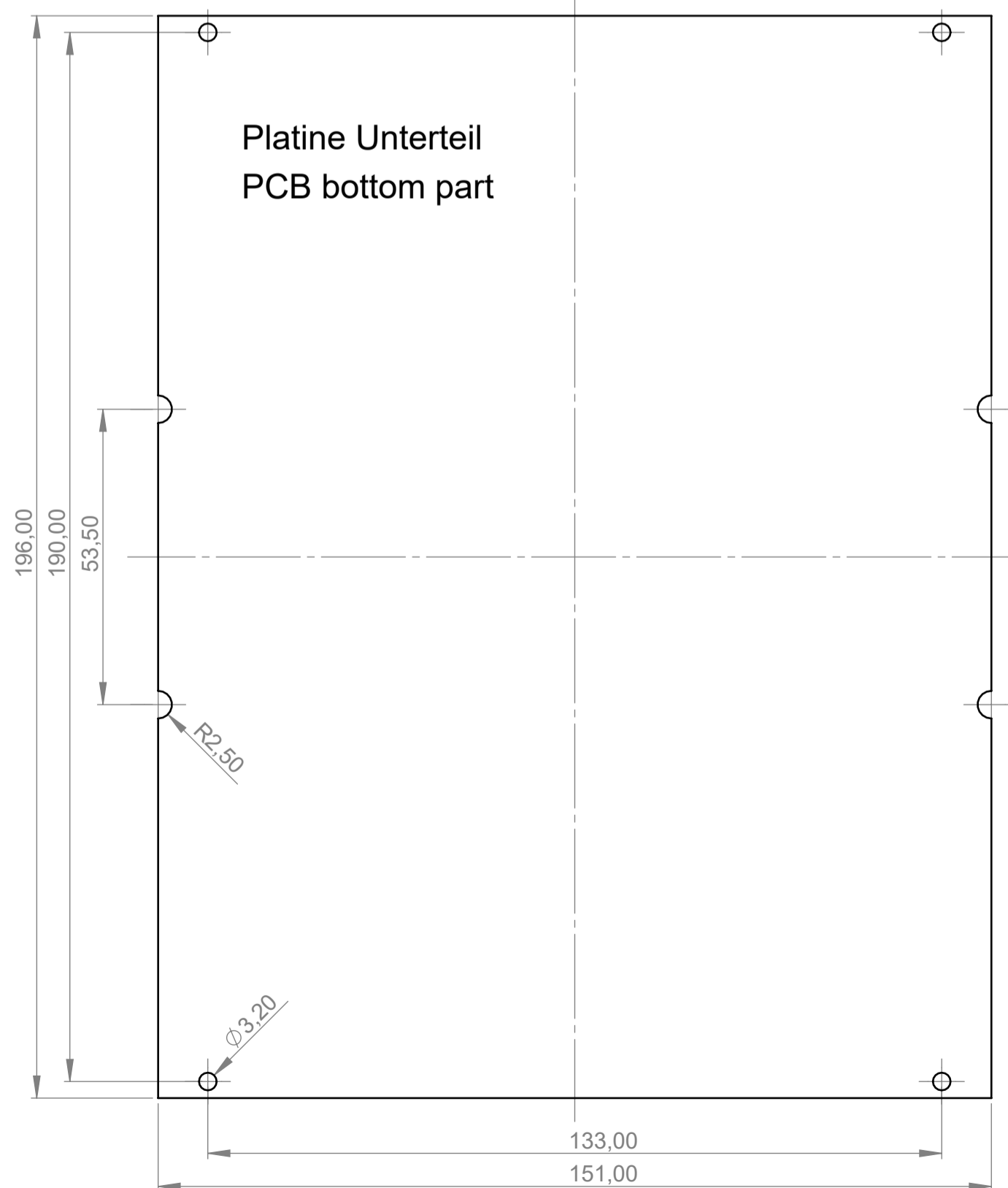
Glaspanel, Bodenplatte mit Griffmulde, Sockel  
 Glass panel, bottom panel with handle recess, base



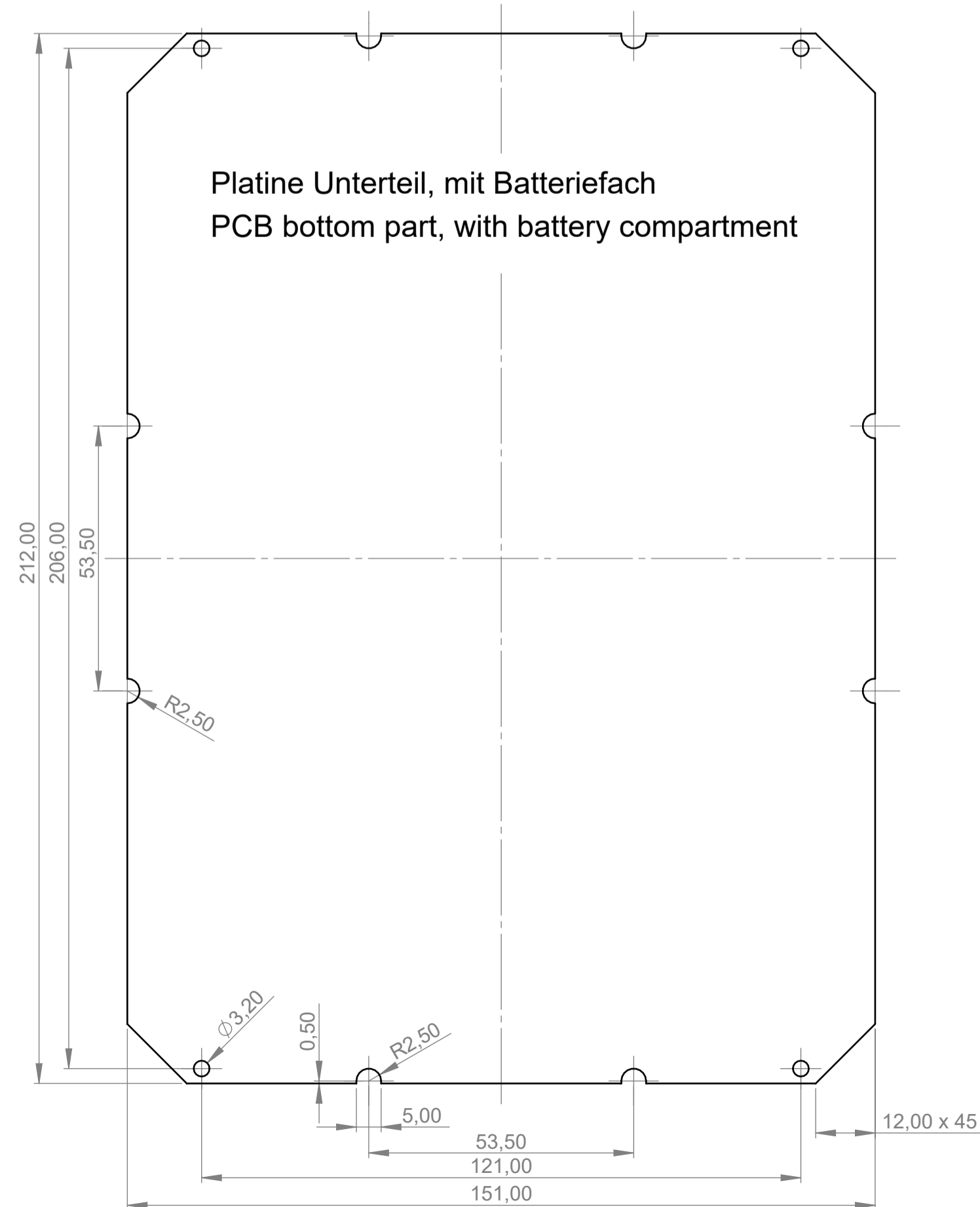
Frontplatte ABS, Bodenplatte mit Griffmulde, Sockel  
 Front panel ABS, bottom panel with handle recess, base



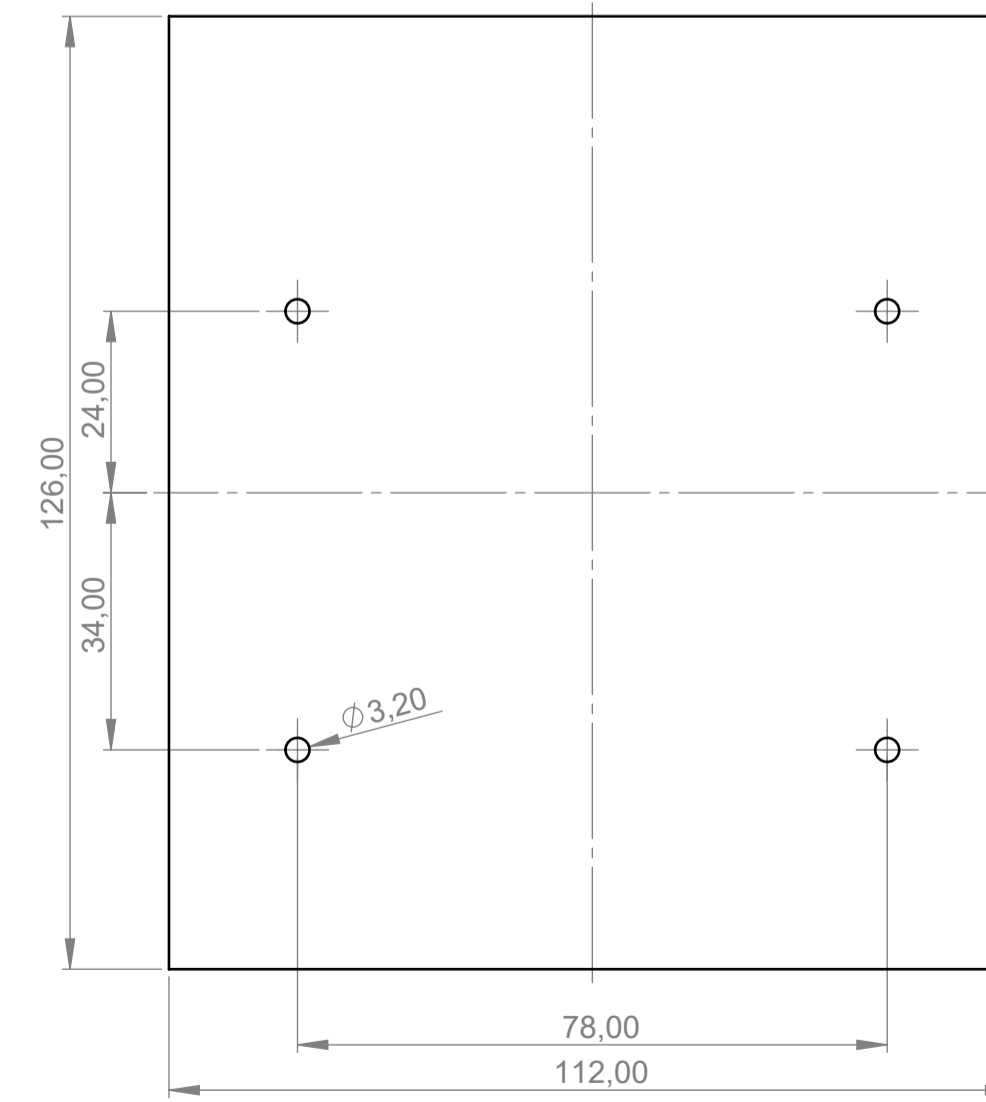
Platine Unterteil  
 PCB bottom part



Platine Unterteil, mit Batteriefach  
 PCB bottom part, with battery compartment



Platine Sockel  
 PCB base



Bitte die Maße an aktuellen  
 Teilen abnehmen.  
 Diese unterliegen material-  
 und produktionsspezifischen  
 Fertigungstoleranzen.  
 Please take the dimensions  
 from current parts.  
 These are subject to material-  
 and manufacturing-specific  
 tolerances.

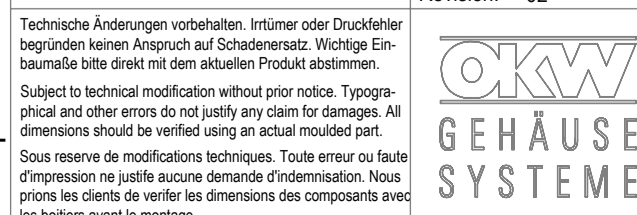
Informationskopie  
 Copy for information  
 will not be updated

Erst. am: 11.06.2010  
 Erst. von: Hasselb  
 Freig. am: 24.09.2013  
 Freig. von: D. Hasselbach  
 Revision: 02

Toleranzen:  
 DIN 16901 T130  
 Volumen:  
 KUNDE

Status:  
 SERIENFREIGABE  
 Zeichnungsart:  
 KUNDE

DIN 6 Teil 2



This document contains proprietary information of OKW Gehäuse-Systeme GmbH and is rendered subject to the conditions that the information be retained in confidence and is not to be reproduced or copied and not be used or incorporated in any product.  
**INTERFACE-TERMINAL M**  
**Vers. II high, glass panel, front panel ABS**  
**B4044\*\*\***  
 Für dieses Dokument behalten wir uns alle Urheberrechte vor. Es darf auch auszugsweise weder vervielfältigt noch Dritten in irgendeiner Form zugänglich gemacht werden.  
 Dateiname: 00012162

M 1:1