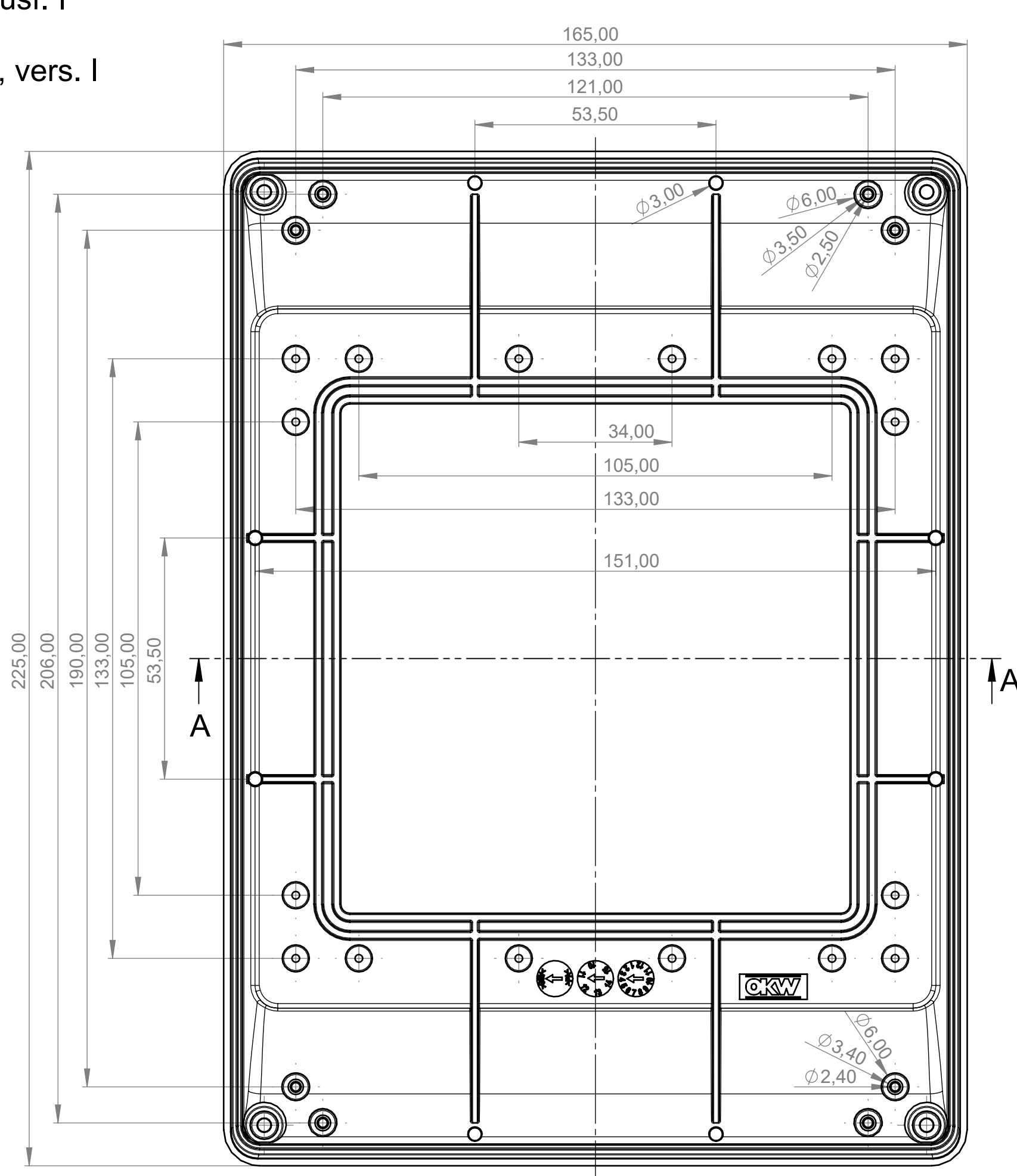
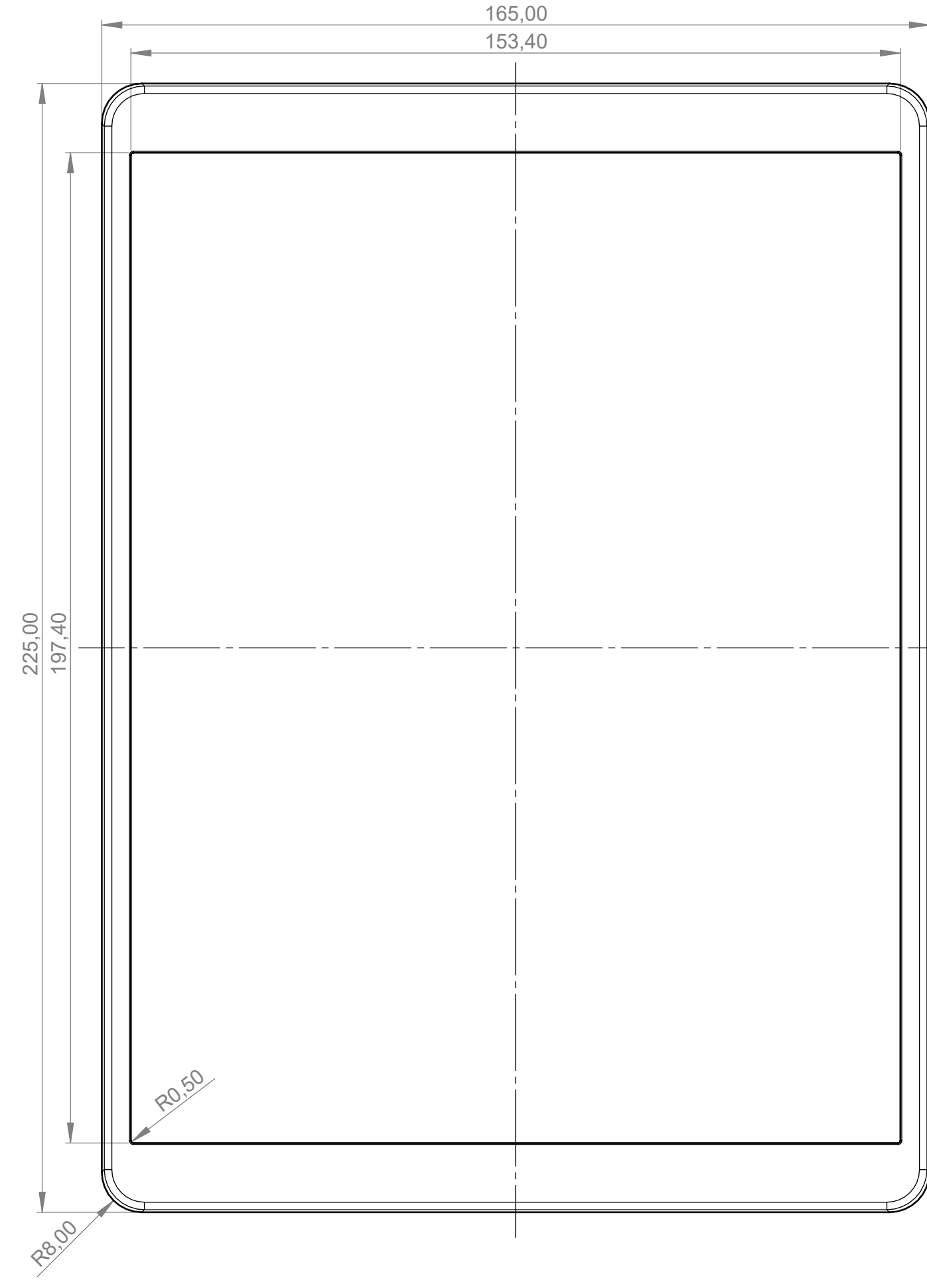


Unterteil hoch, Ausf. I
Innenansicht
Bottom part high, vers. I
inside view
B 40 44 757

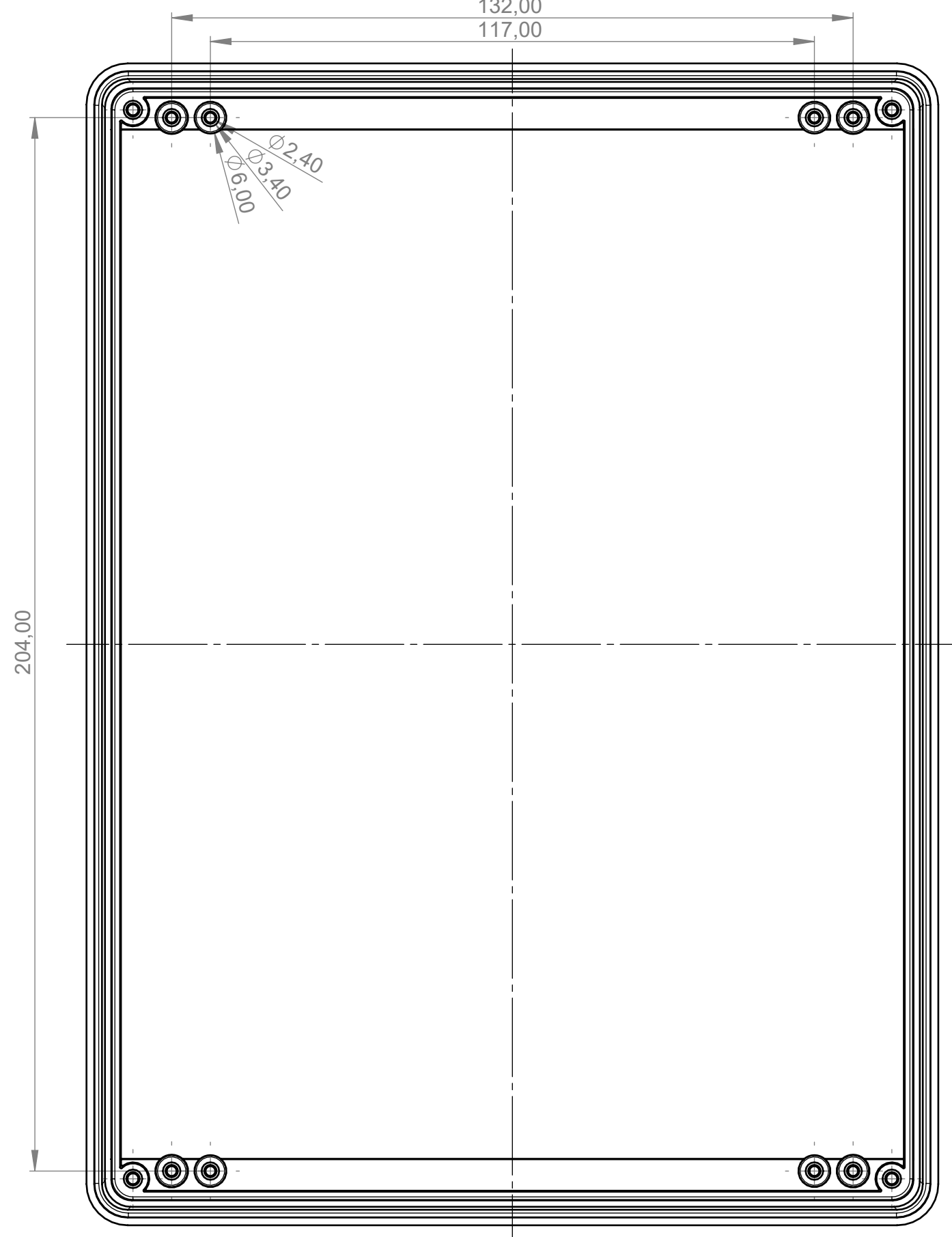


Oberteil
Aussenansicht
B 40 44 407

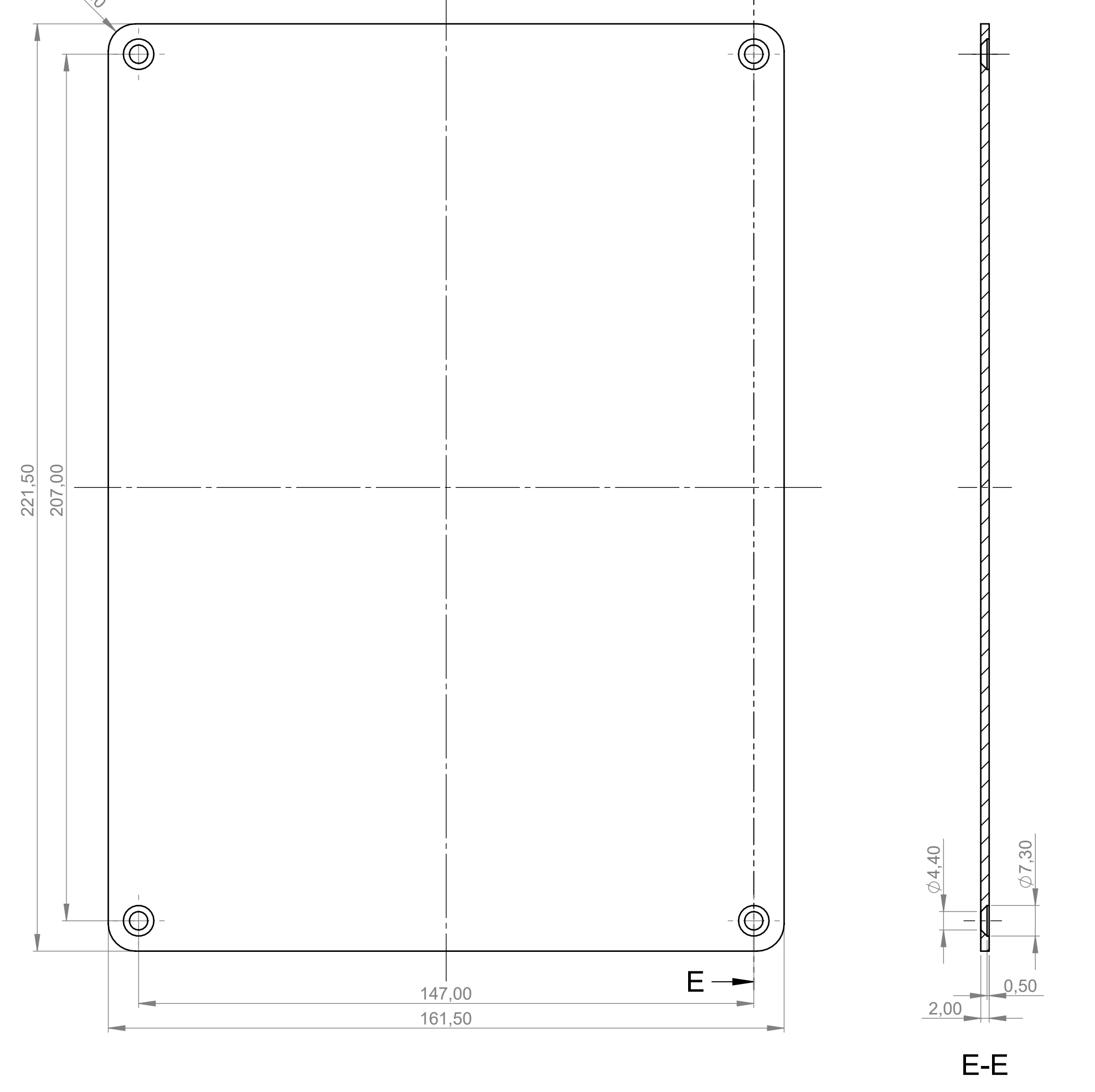


Cover
outside view

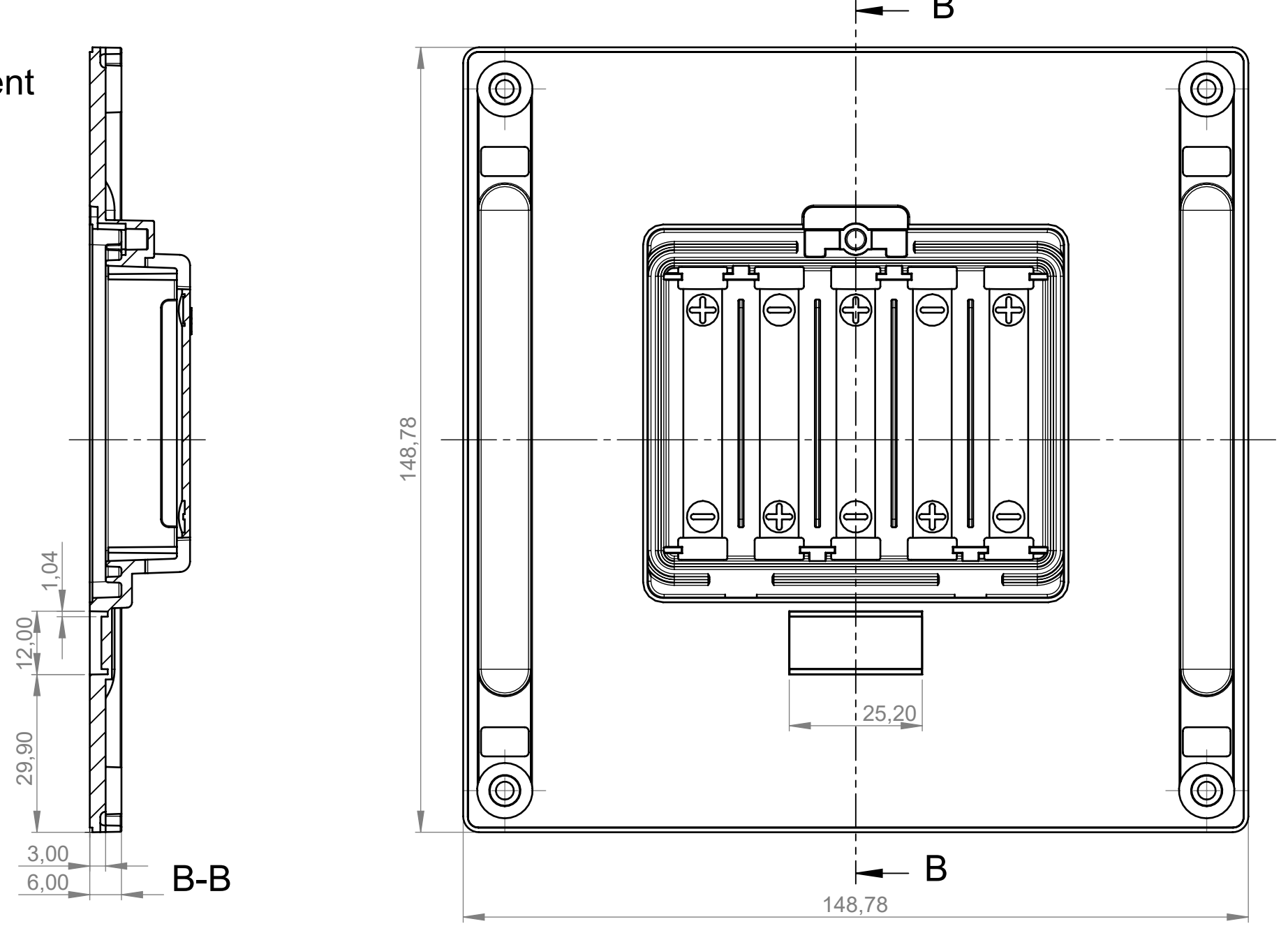
Oberteil
Innenansicht
Cover
inside view



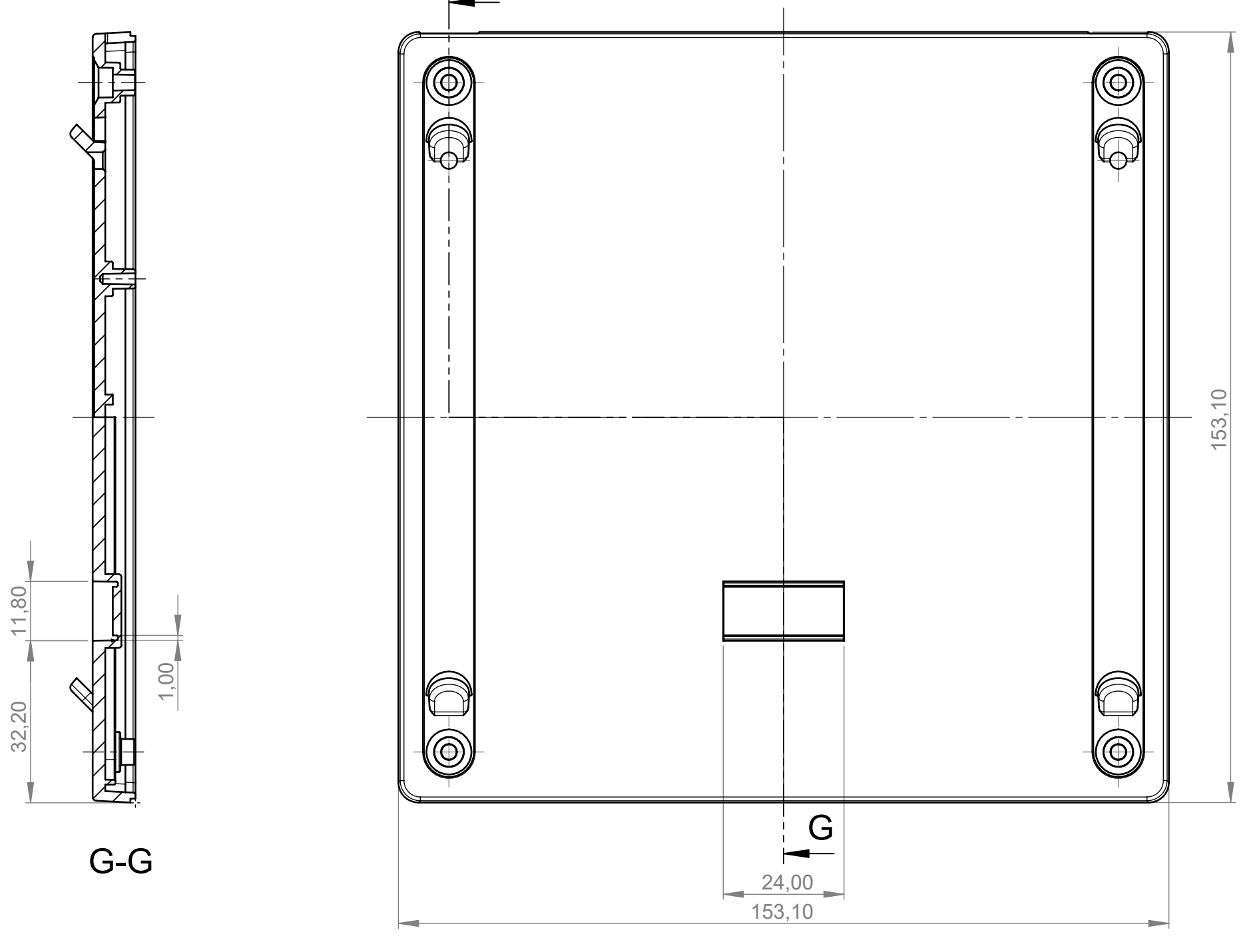
Frontplatte AI
Front panel AI
B 41 44 106



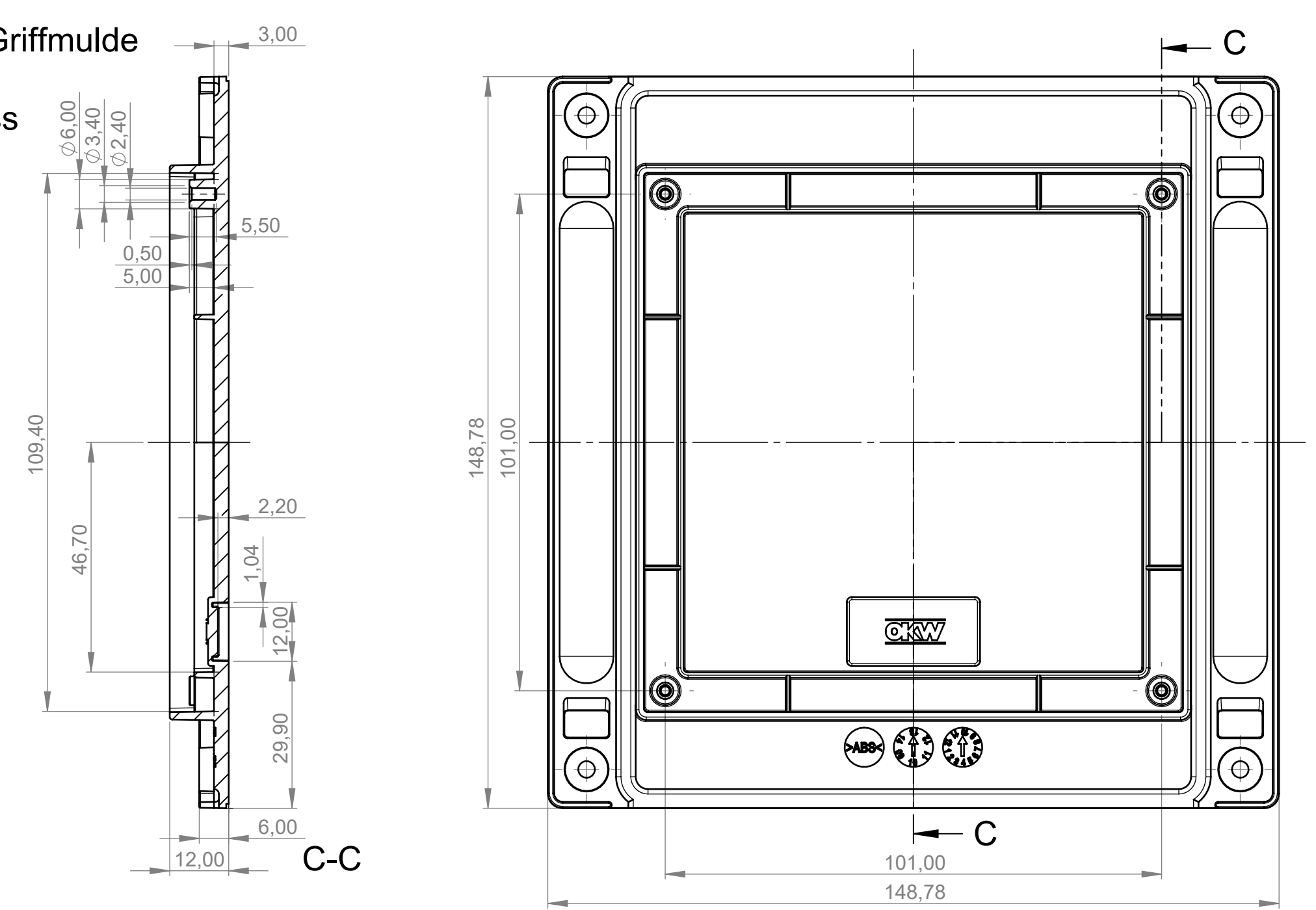
Batteriefach
Battery compartment
B 41 44 047



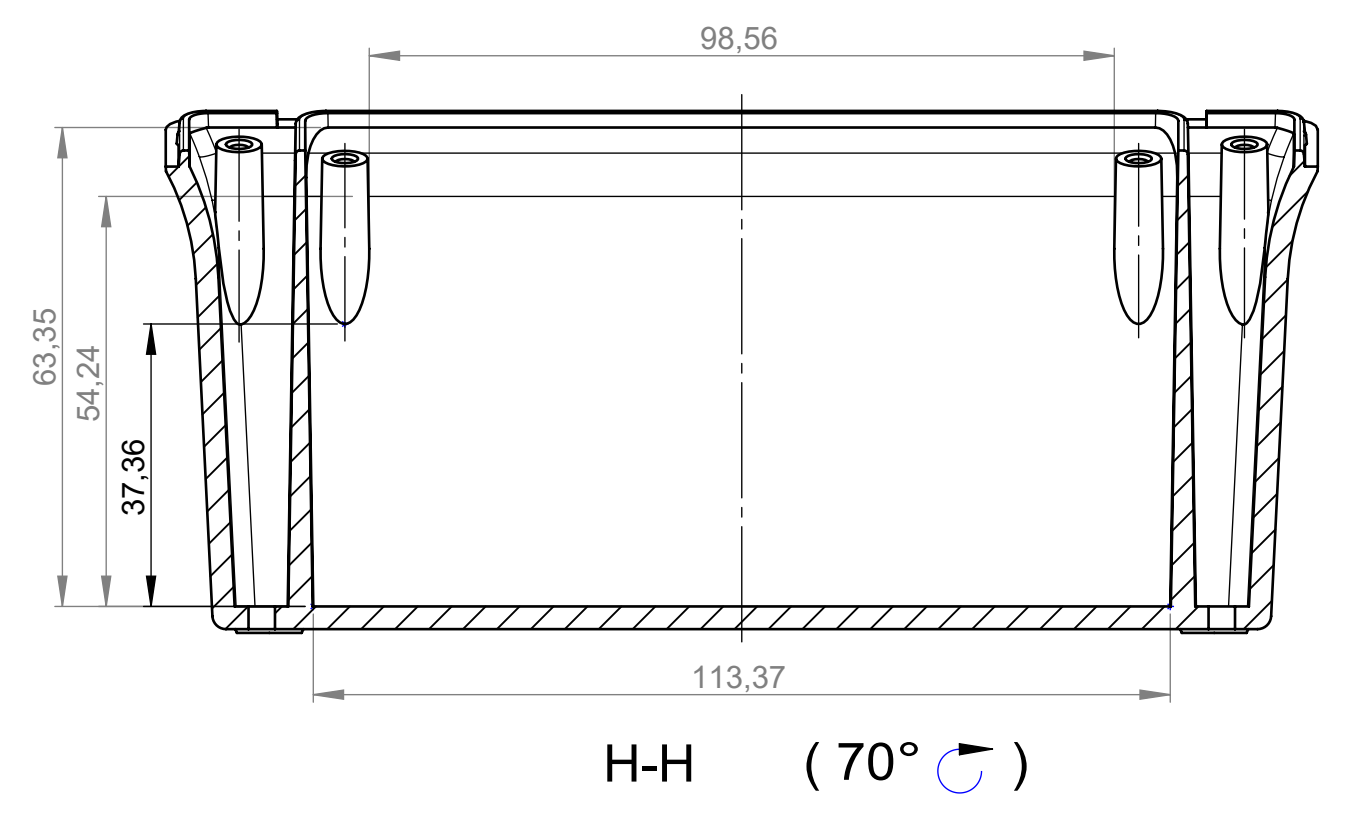
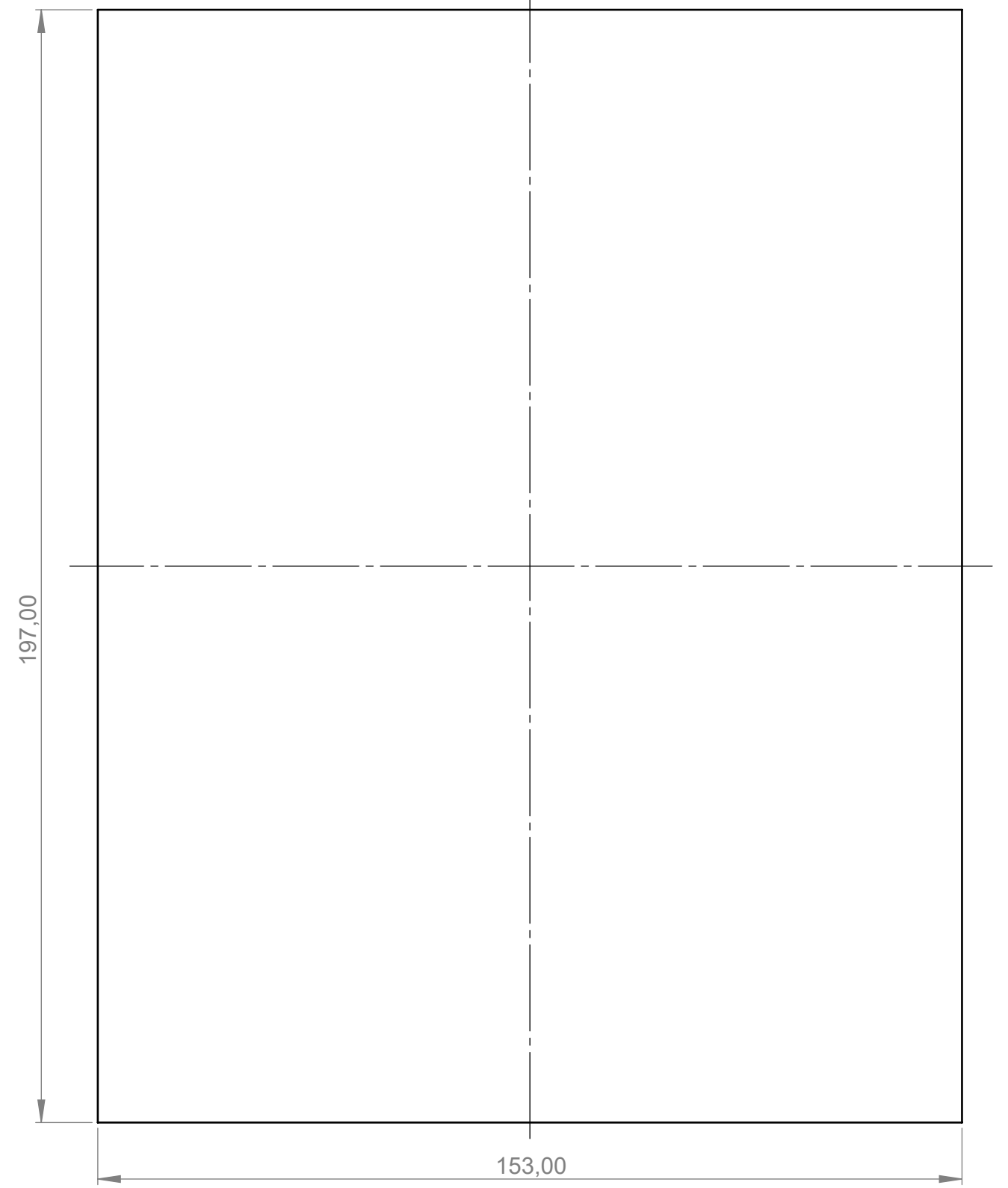
Sockeldeckel
Base cover



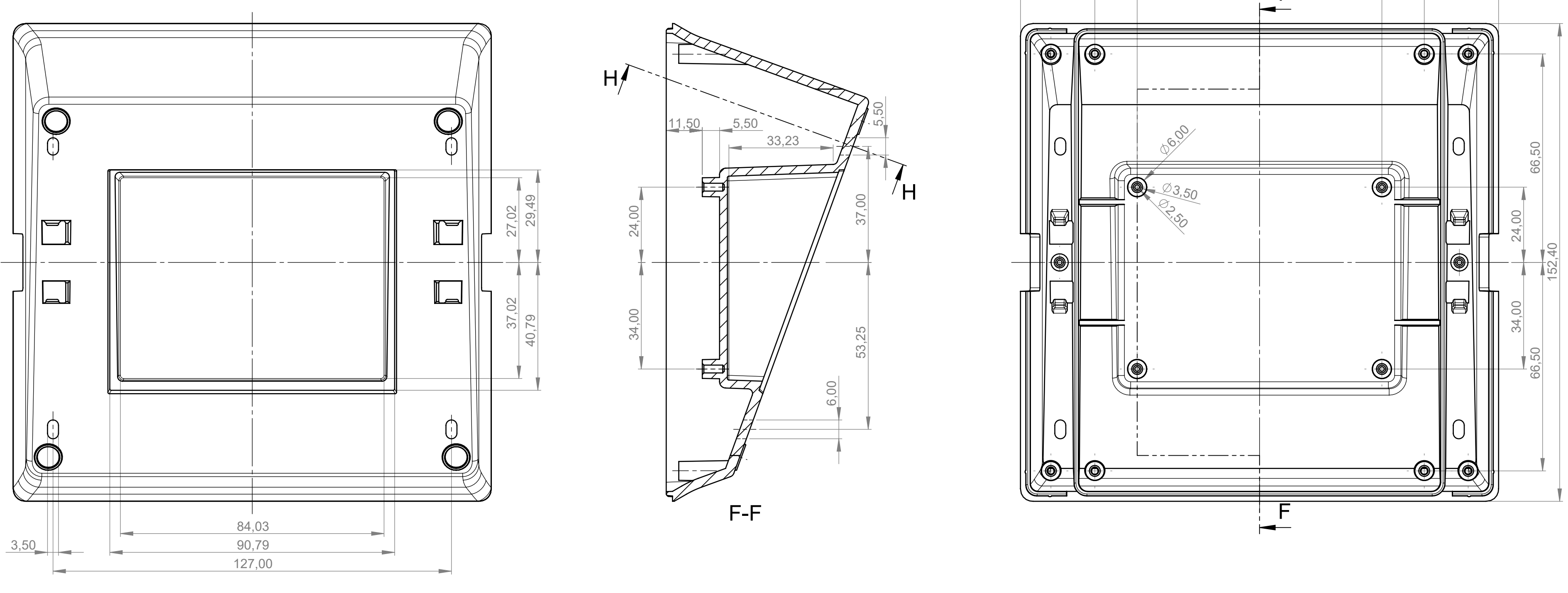
Bodenplatte mit Griffmulde
Bottom panel with handle recess
B 41 44 167



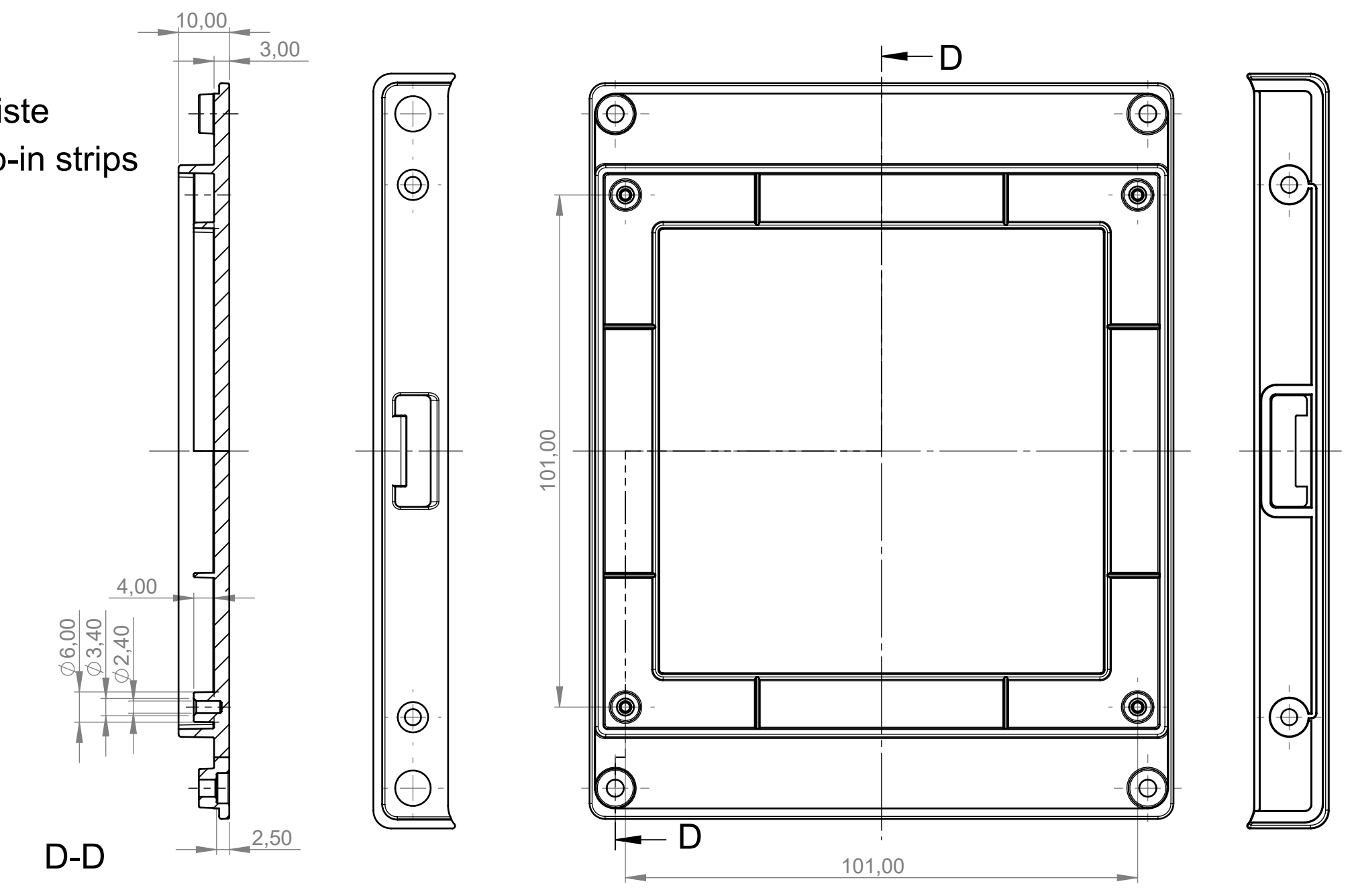
Folientastatur
Membrane keyboard



Sockel
Base
B 40 44 8*7



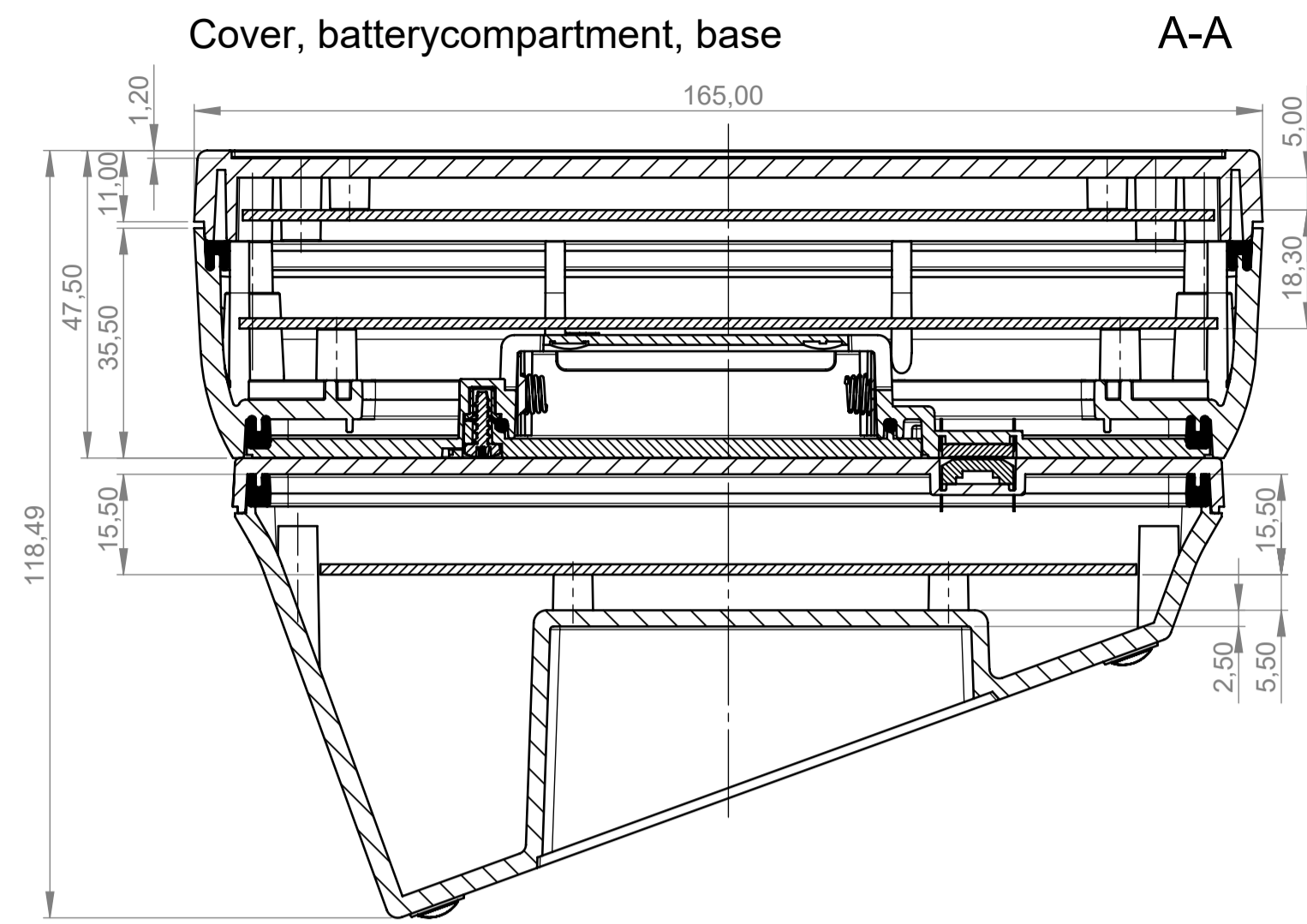
Bodenplatte mit Rastleiste
Bottom panel with snap-in strips
B 41 44 257



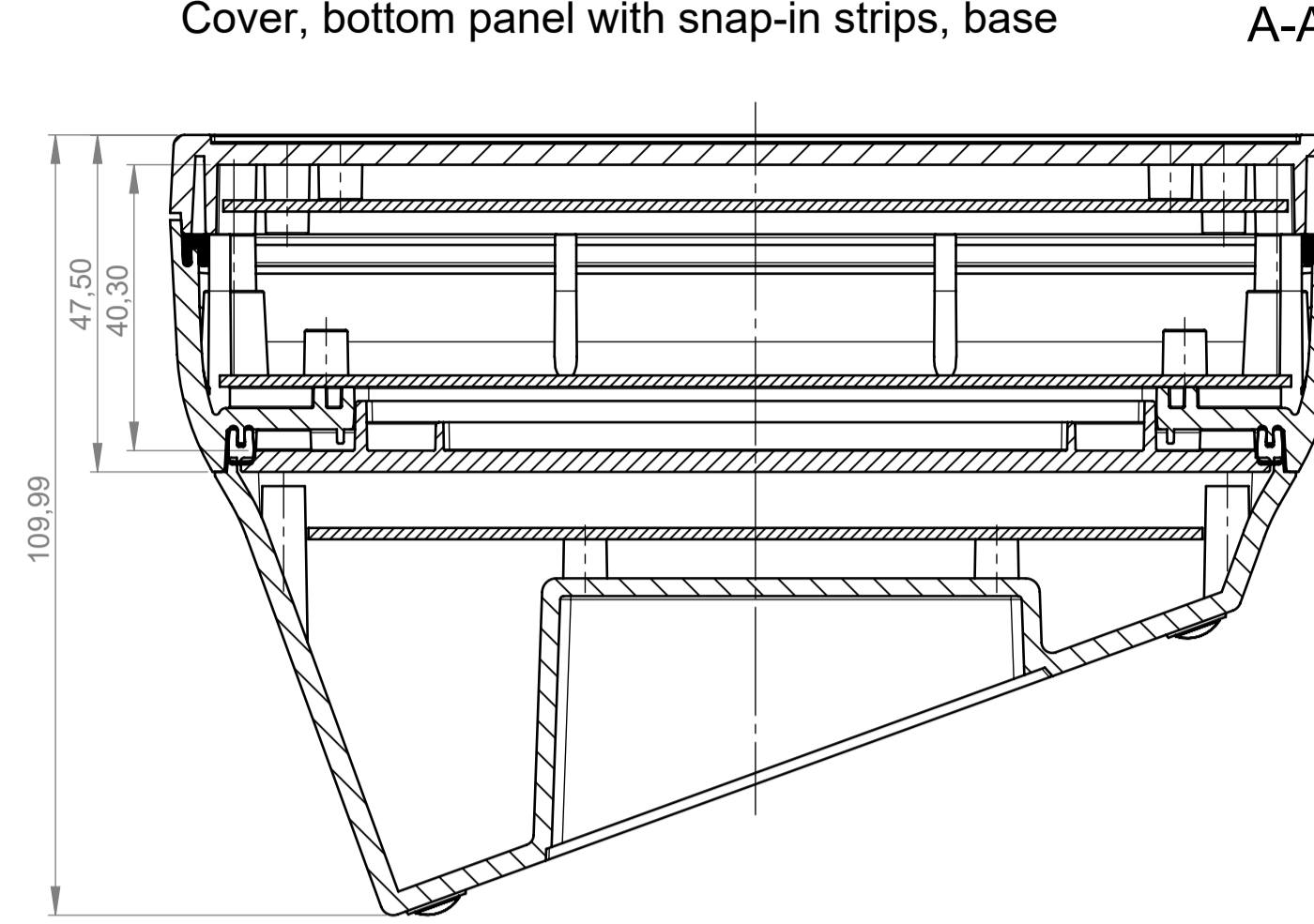
<p>Bitte die Maße an aktuellen Teilen abnehmen. Diese unterliegen material- und produktionsspezifischen Fertigungstoleranzen.</p> <p>Please take the dimensions from current parts. These are subject to material and manufacturing-specific tolerances.</p>	<p>Informationskopie will not be updated Copy for information will not be updated.</p>	<p>Erst am: 10.06.2010 Erst von: Hasserb Frage von: D. Hasselbach Revision: 02</p>	<p>Toleranz: DIN 1601 T130 Status: SERIENFREIGABE Zeichnungstyp: ALI/NE</p>	<p>The document contains proprietary information of OKW Gehäuse-Systeme GmbH and is therefore subject to the conditions laid down in the information to be released in accordance with the conditions of the license and will be used or incorporated in any product.</p> <p>INTERFACE-TERMINAL M Vers. I high cover, front panel AI B4044***</p>	<p>M 1:1</p>	
		<p>Technische Änderungen vorbehalten. Keine der Dimensionen begrenzt den Anstand auf Oberflächen. Weiterhin behalten die Rechte an den gezeichneten Bauteilen.</p> <p>Subject to technical modification without prior notice. Typing does not exclude errors and shall only be used for reference. All dimensions shown in millimeters unless otherwise stated. The names of materials and components are not binding. All rights reserved. No liability for errors or omissions.</p> <p>Les droits de modifications sont réservés. Tous droits de fabrication réservés. Les conditions de livraison des composants ne sont pas limitatives.</p>	<p>OKW GEHÄUSE SYSTEME</p>			<p>For these documents refer to our site: www.okw.com info@okw.com www.okw.com/produkte</p>
		<p>DATE: 10.06.2010 TIME: 14:30</p>	<p>Drawing scale: 1:1</p>			
		<p>OKW GEHÄUSE SYSTEME</p>				

Unterteil hoch, Ausf. I
Bottom part high, vers. I

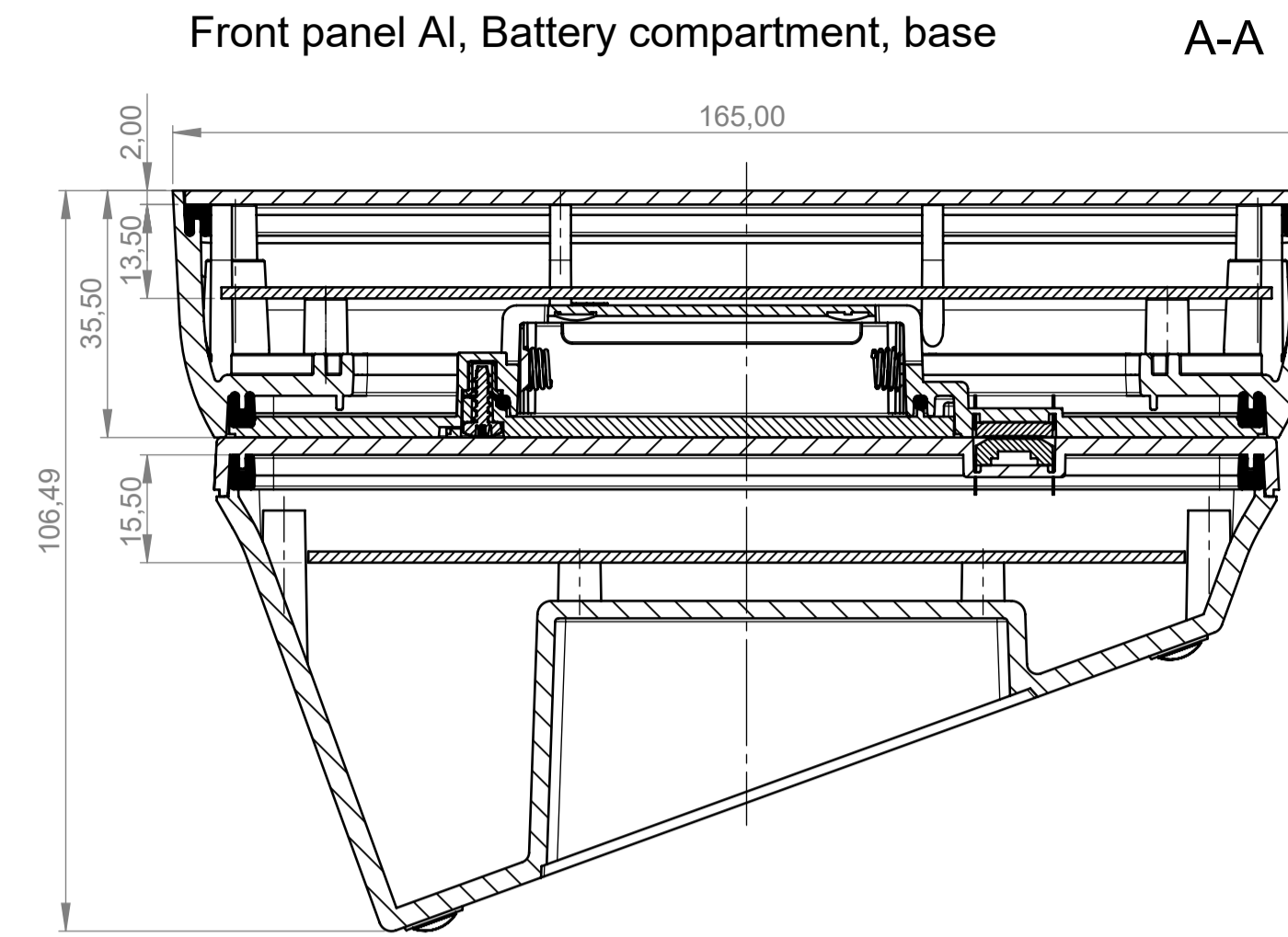
Oberteil, Batteriefach, Sockel
 Cover, batterycompartment, base



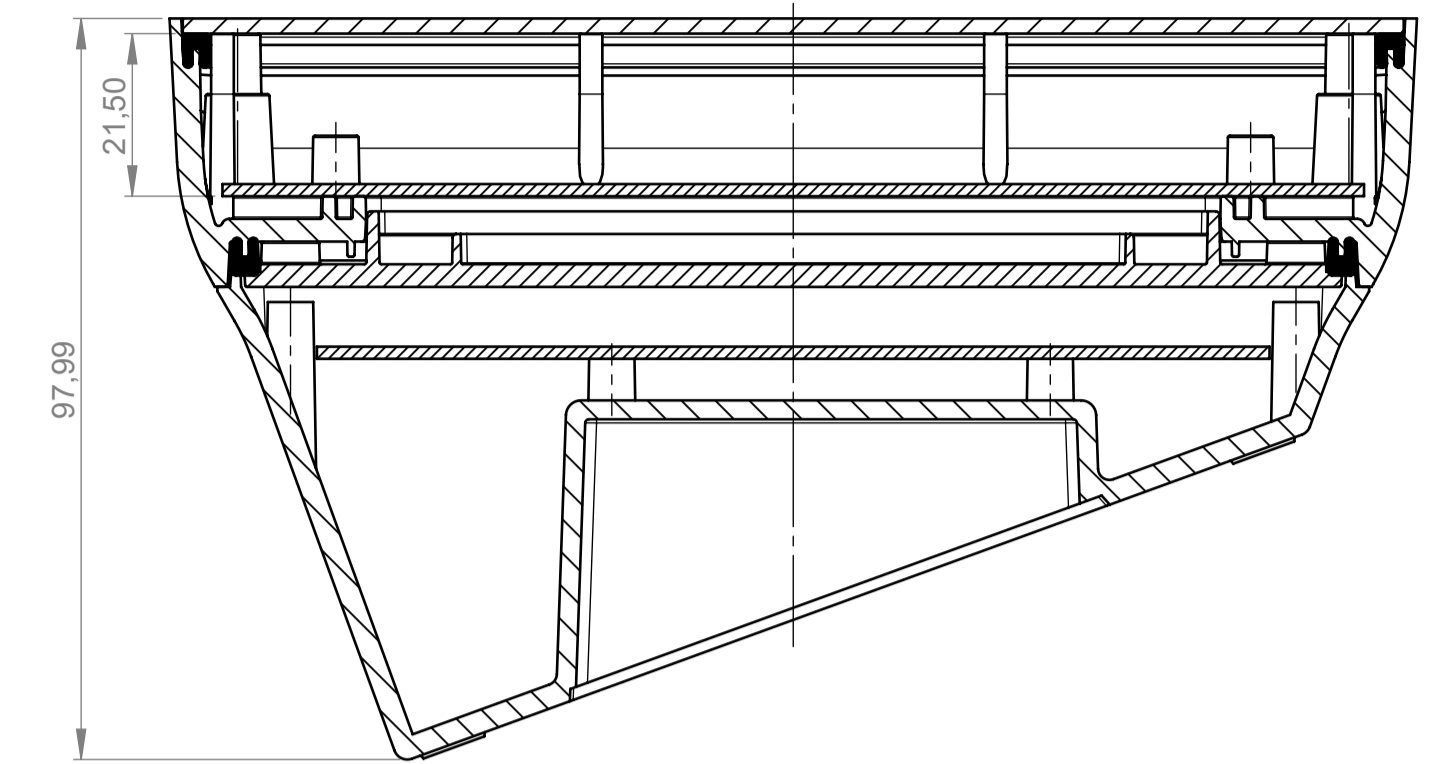
Oberteil, Bodenplatte mit Rastleisten, Sockel
 Cover, bottom panel with snap-in strips, base



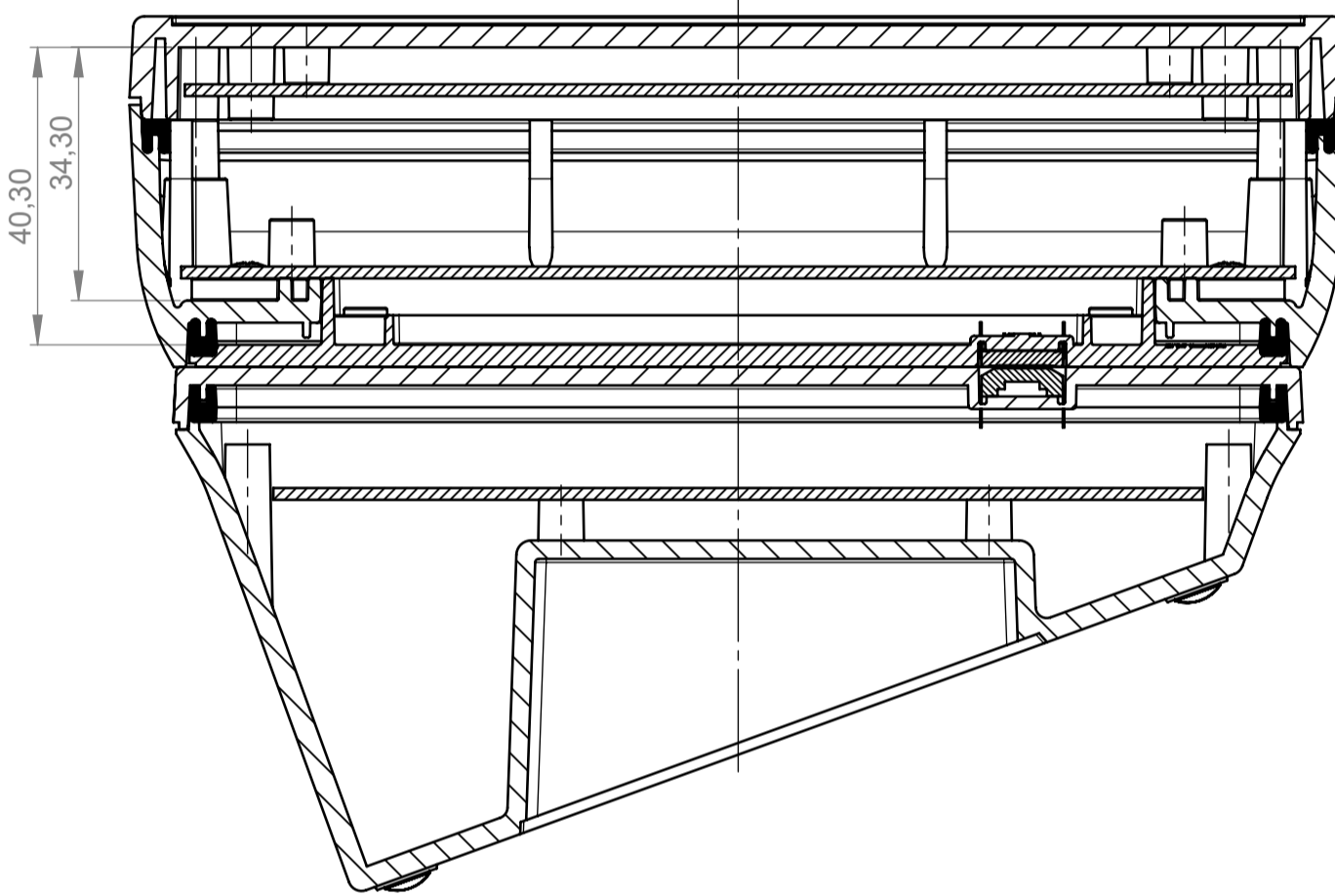
Frontplatte Al, Batteriefach, Sockel
 Front panel Al, Battery compartment, base



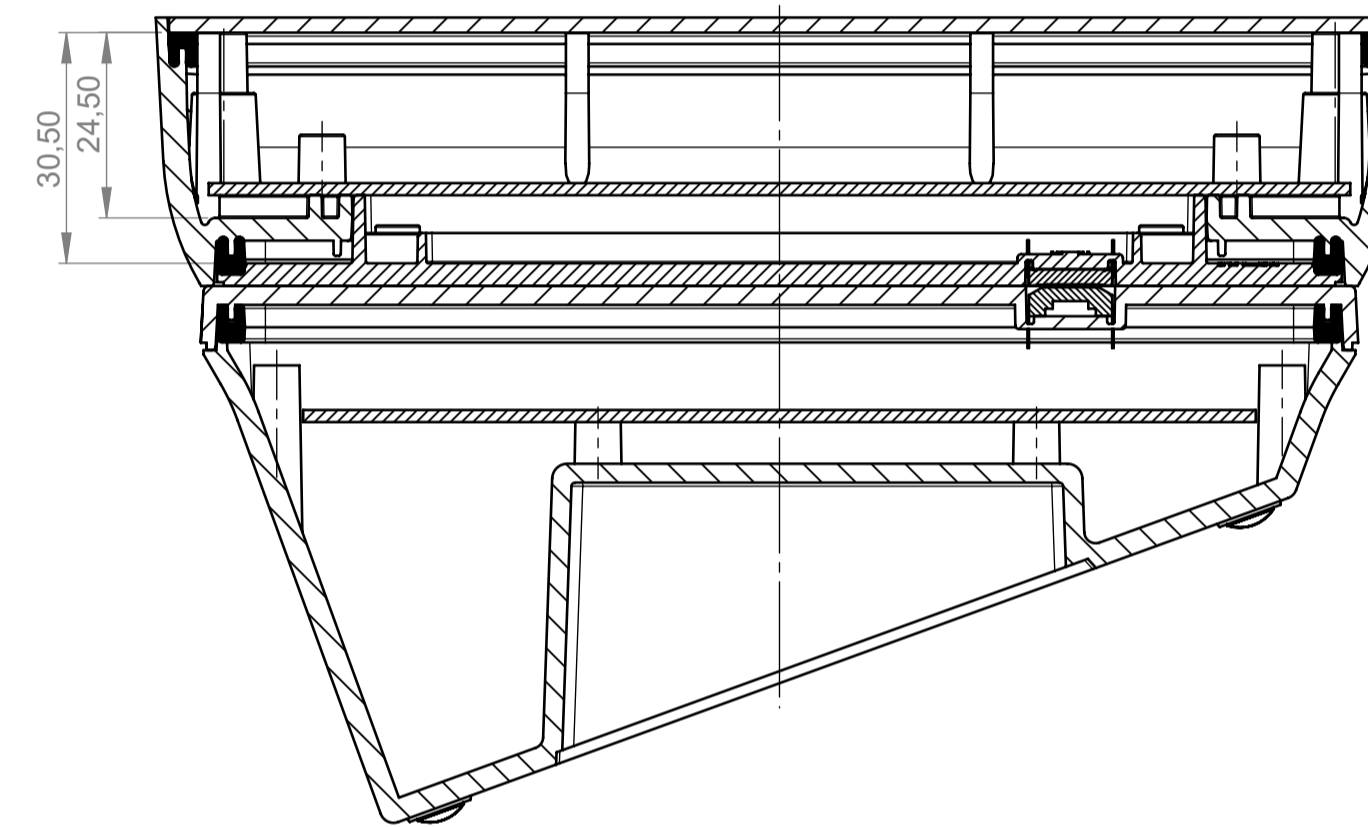
Frontplatte Al, Bodenplatte mit Rastleisten, Sockel
 Front panel Al, bottom panel with snap-in strips, base



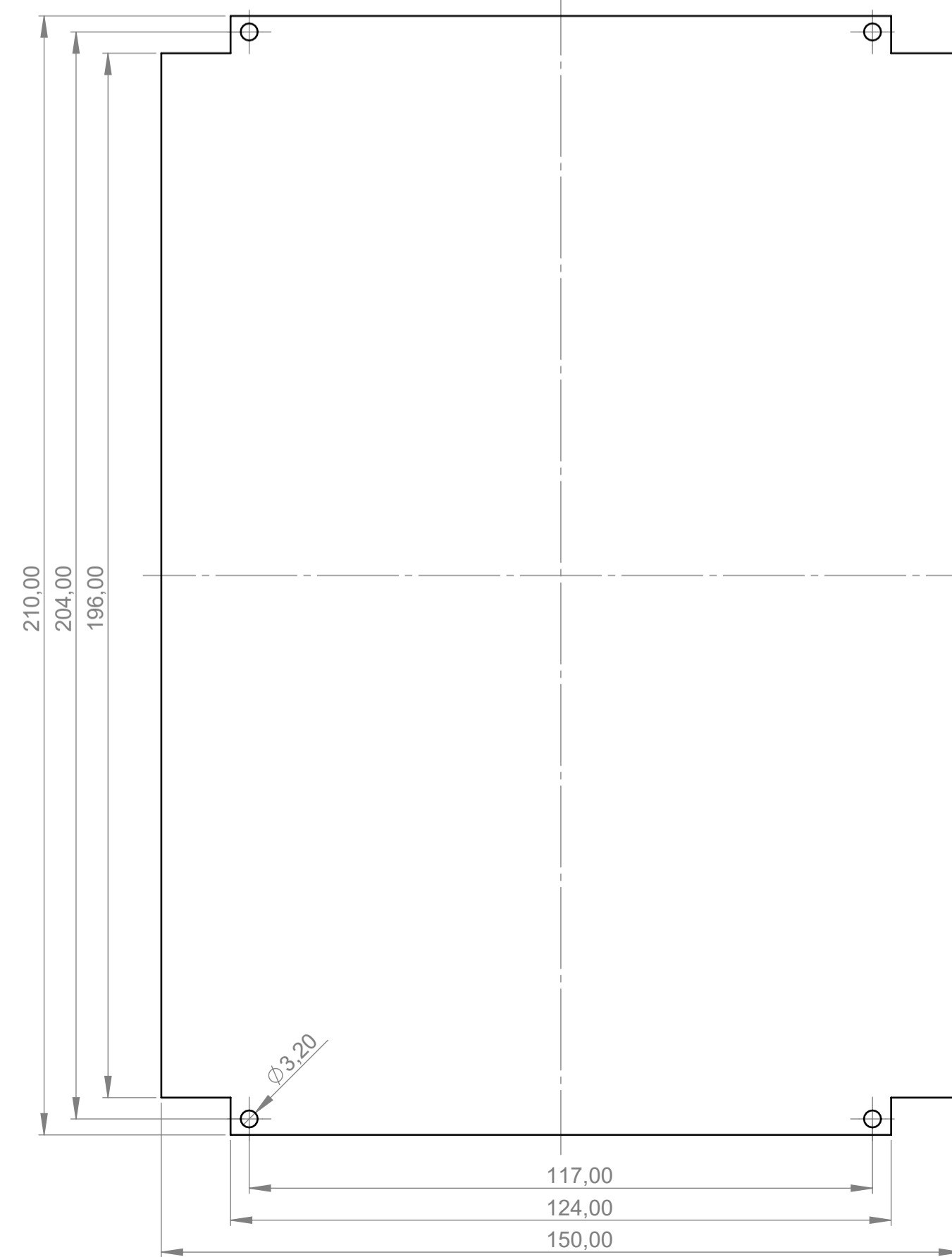
Oberteil, Bodenplatte mit Griffmulde, Sockel
 Cover, bottom panel with handle recess, base



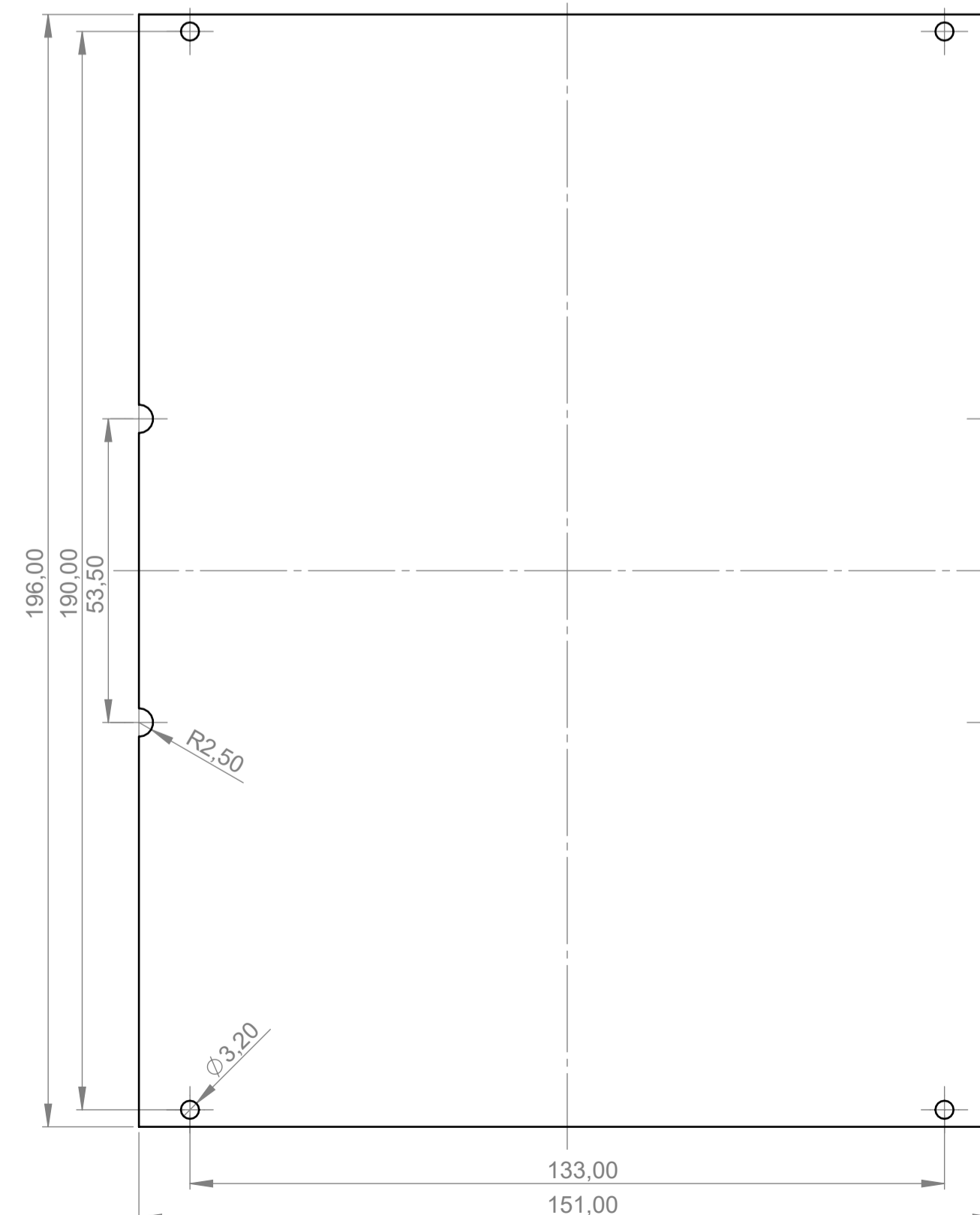
Frontplatte Al, Bodenplatte mit Griffmulde, Sockel
 Front panel Al, bottom panel with handle recess, base



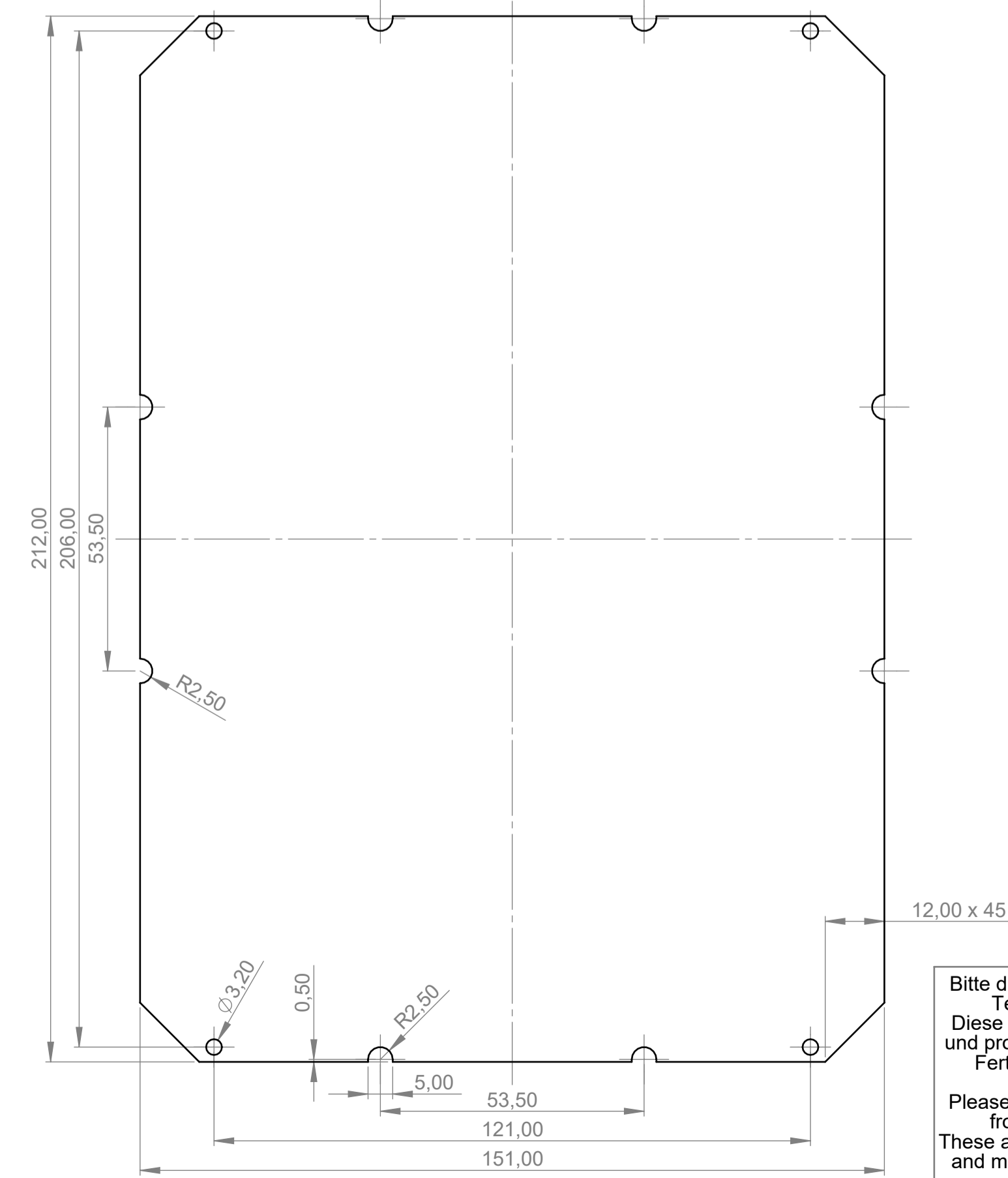
Platine Oberteil
 PCB cover



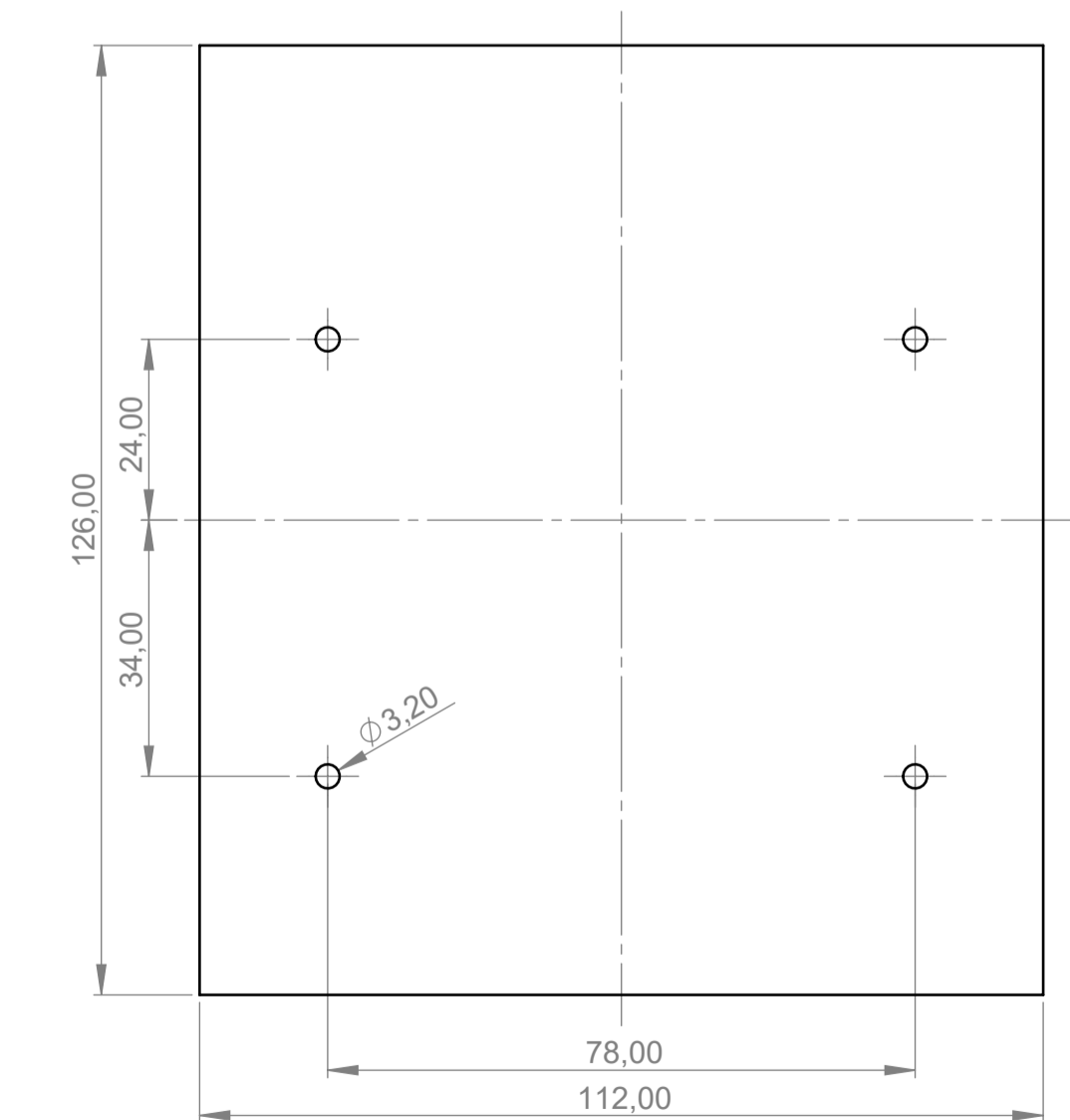
Platine Unterteil
 PCB bottom part



Platine Unterteil, mit Batteriefach
 PCB bottom part, with battery compartment



Platine Sockel
 PCB base



Bitte die Maße an aktuellen
 Teilen abnehmen.
 Diese unterliegen material-
 und produktionsspezifischen
 Fertigungstoleranzen.
 Please take the dimensions
 from current parts.
 These are subject to material-
 and manufacturing-specific
 tolerances.

Informationskopie
 Copy for information
 will not be updated

Technische Änderungen vorbehalten. Interner oder Druckfehler
 begründen keinen Anspruch auf Schadenersatz. Wichtige Ein-
 baumaße bitte direkt mit dem aktuellen Produkt abstimmen.
 Subject to technical modification without prior notice. Typogra-
 phical and other errors do not justify any claim for damages. All
 dimensions should be verified using an actual moulded part.
 Sous réserve de modifications techniques. Toute erreur ou faute
 d'impression ne justifie aucune demande d'indemnisation. Veuillez
 pour les clients de vérifier les dimensions des composants avec
 les boîtiers avant le montage.

Erst. am: 10.06.2010
 Erst. von: Hasselb
 Freig. am: 24.09.2013
 Freig. von: D. Hasselbach
 Revision: 02

Toleranzen:
 DIN 16901 T130
 Volumen:

Status:
 SERIENFREIGABE
 Zeichnungsart:
 KUNDE

DIN 6 Teil 2

This document contains proprietary information of OKW Gehäusesysteme GmbH
 and is rendered subject to the conditions that the information be retained in confidence
 and not be reproduced or copied and not be used or incorporated in any product.

INTERFACE-TERMINAL M
Vers. I high, cover, front panel Al
B4044***

M 1:1
 Dateiname:
 0001215B