

SCHNITT A-A
Oberteil und Unterteil
top part and bottom part

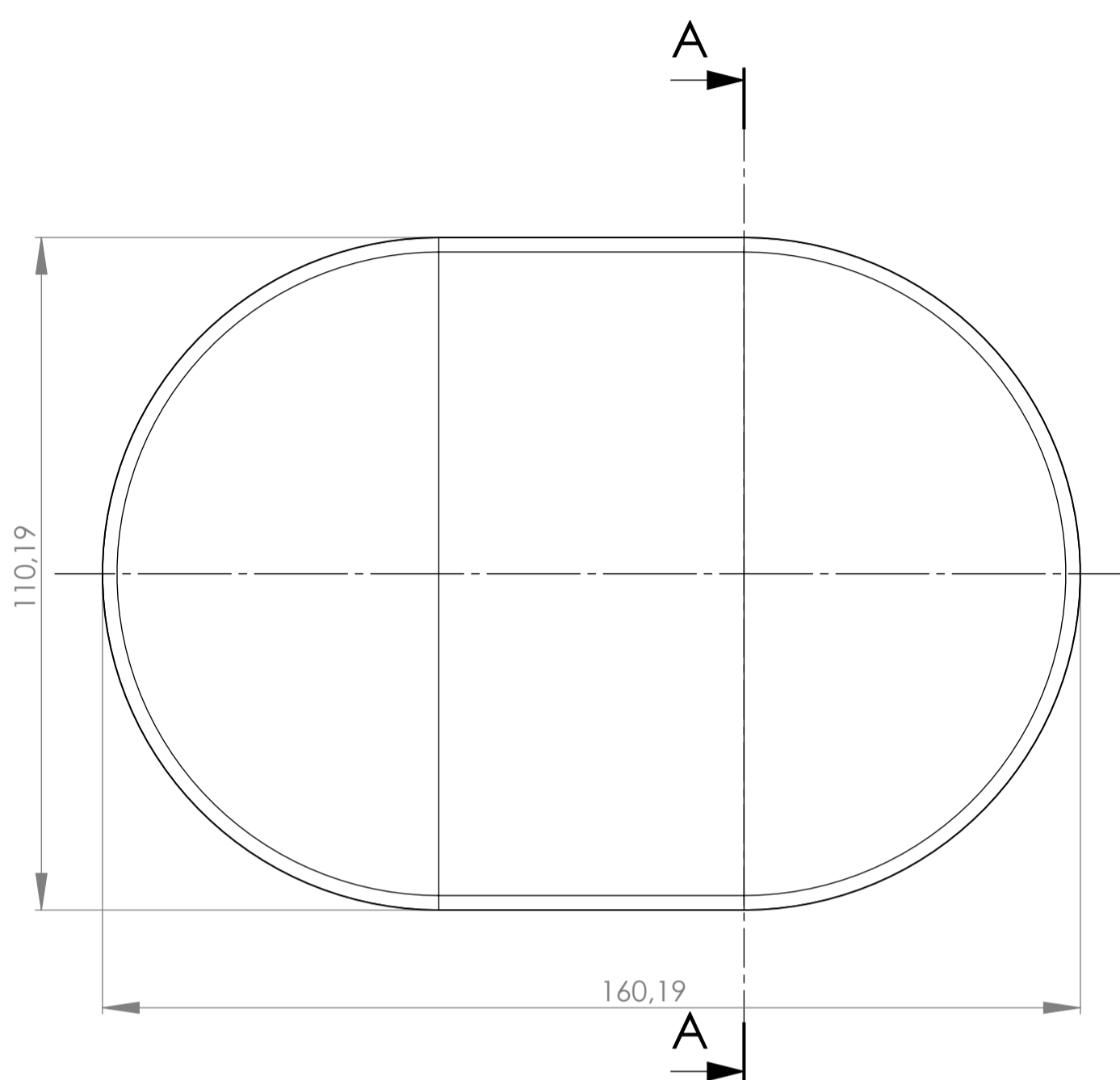
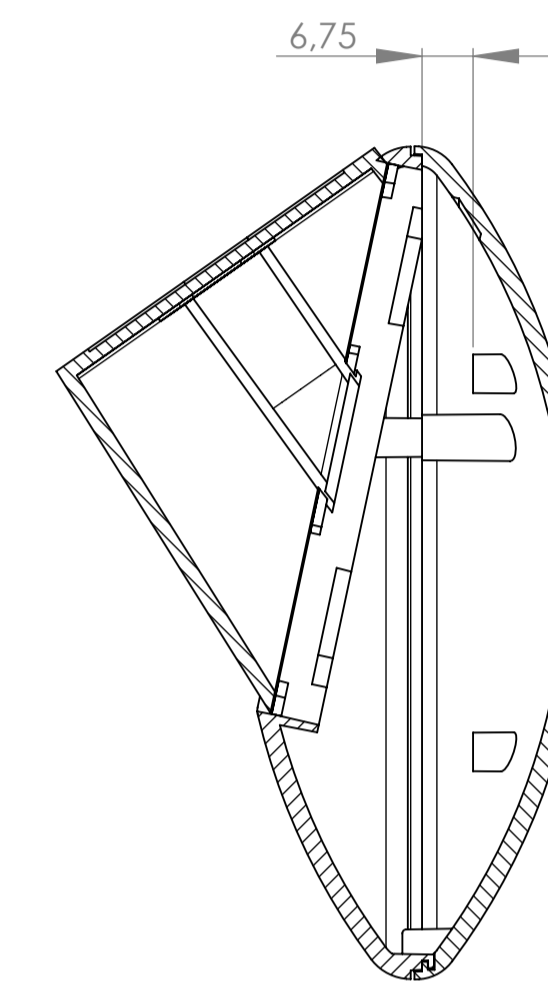
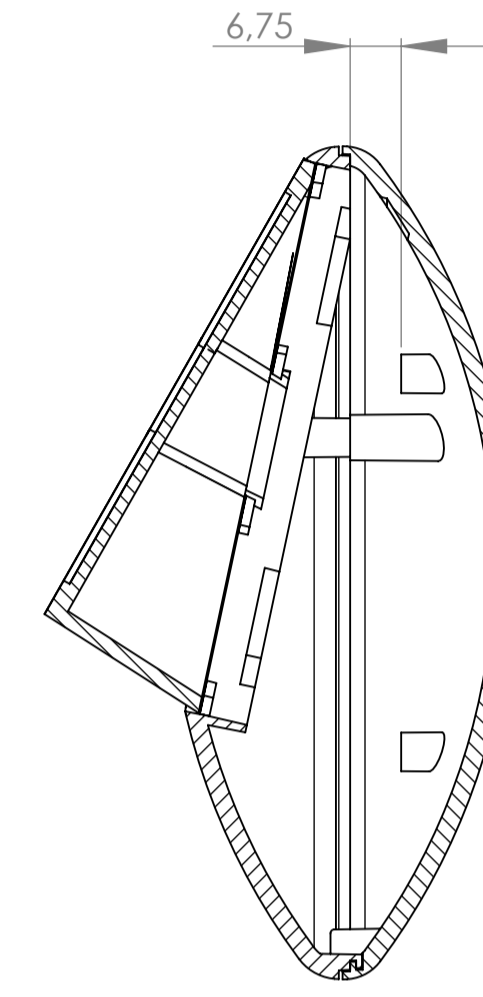
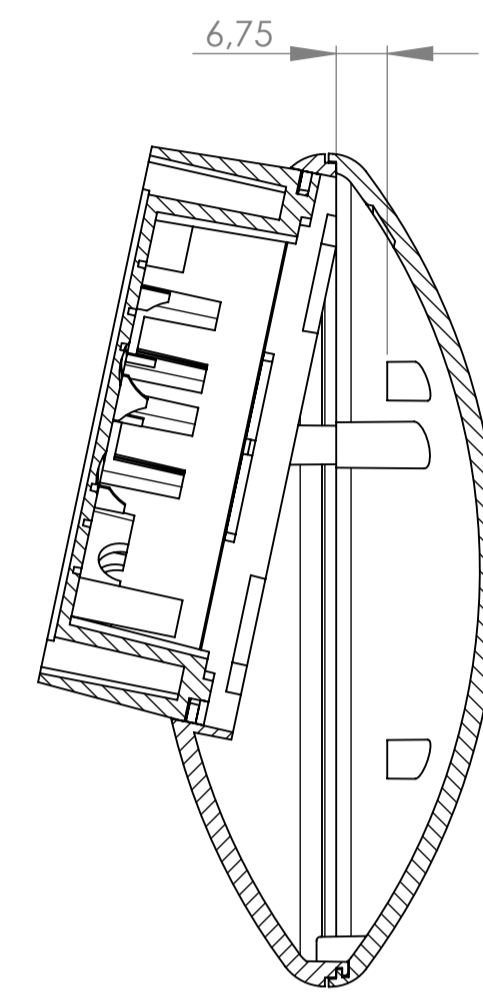
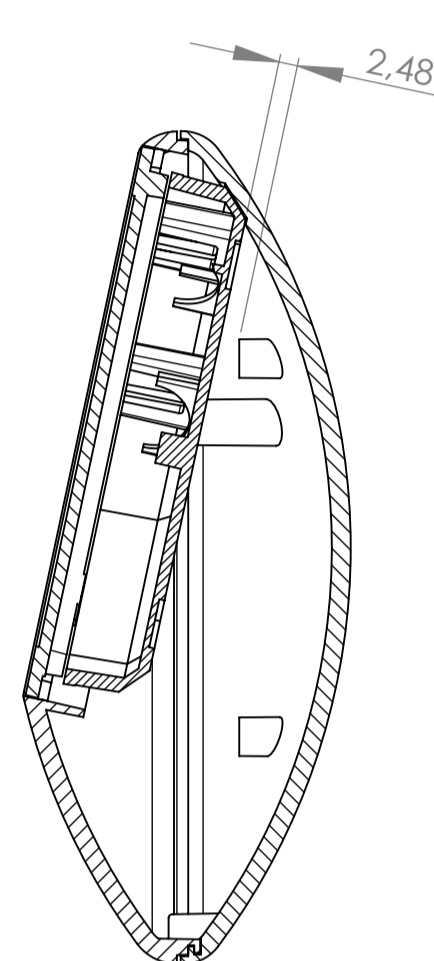
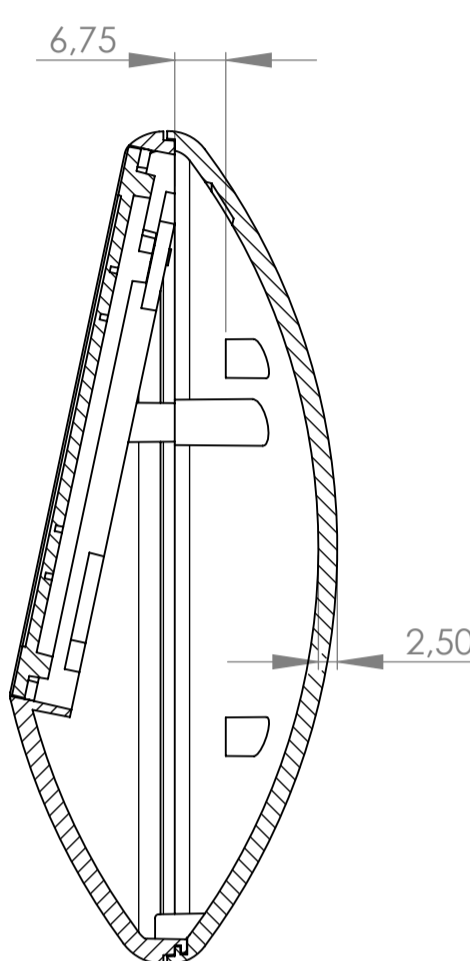
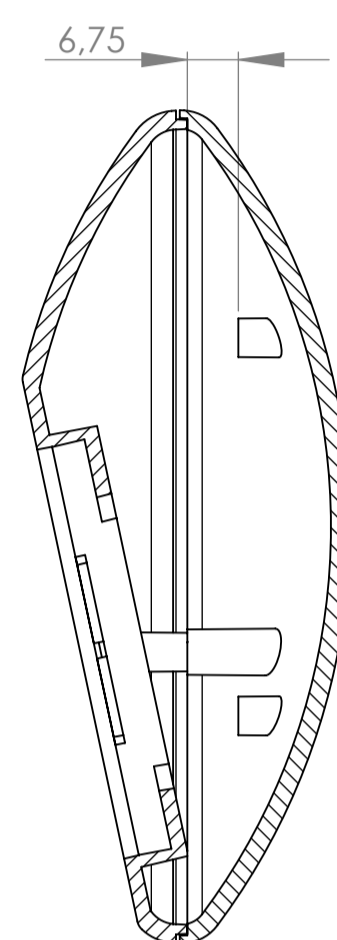
SCHNITT A-A
mit Deckel zum Verschrauben
with screwed-down lid

SCHNITT A-A
mit Batteriefachdeckel zum Verschrauben
with battery compartment lid screw-down

SCHNITT A-A
mit Sockel
with base

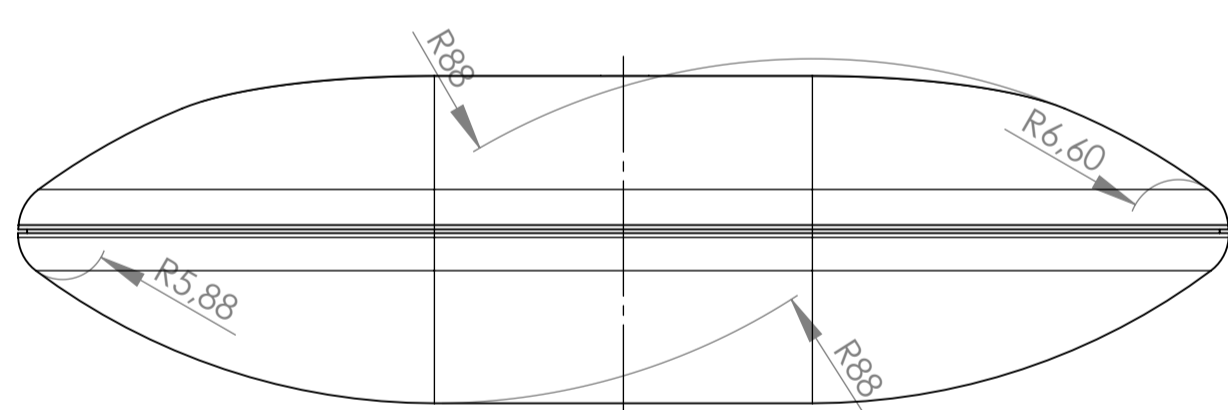
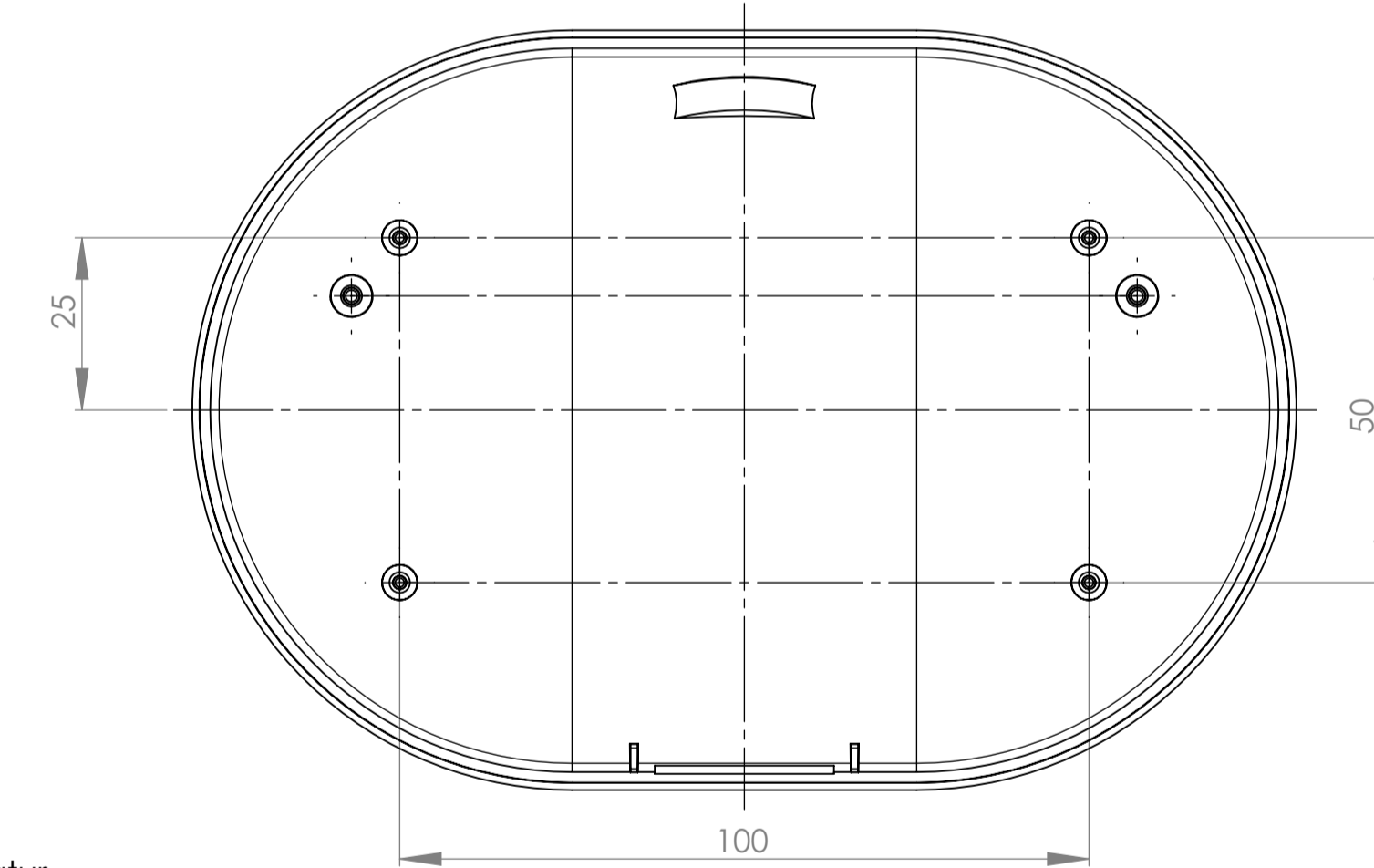
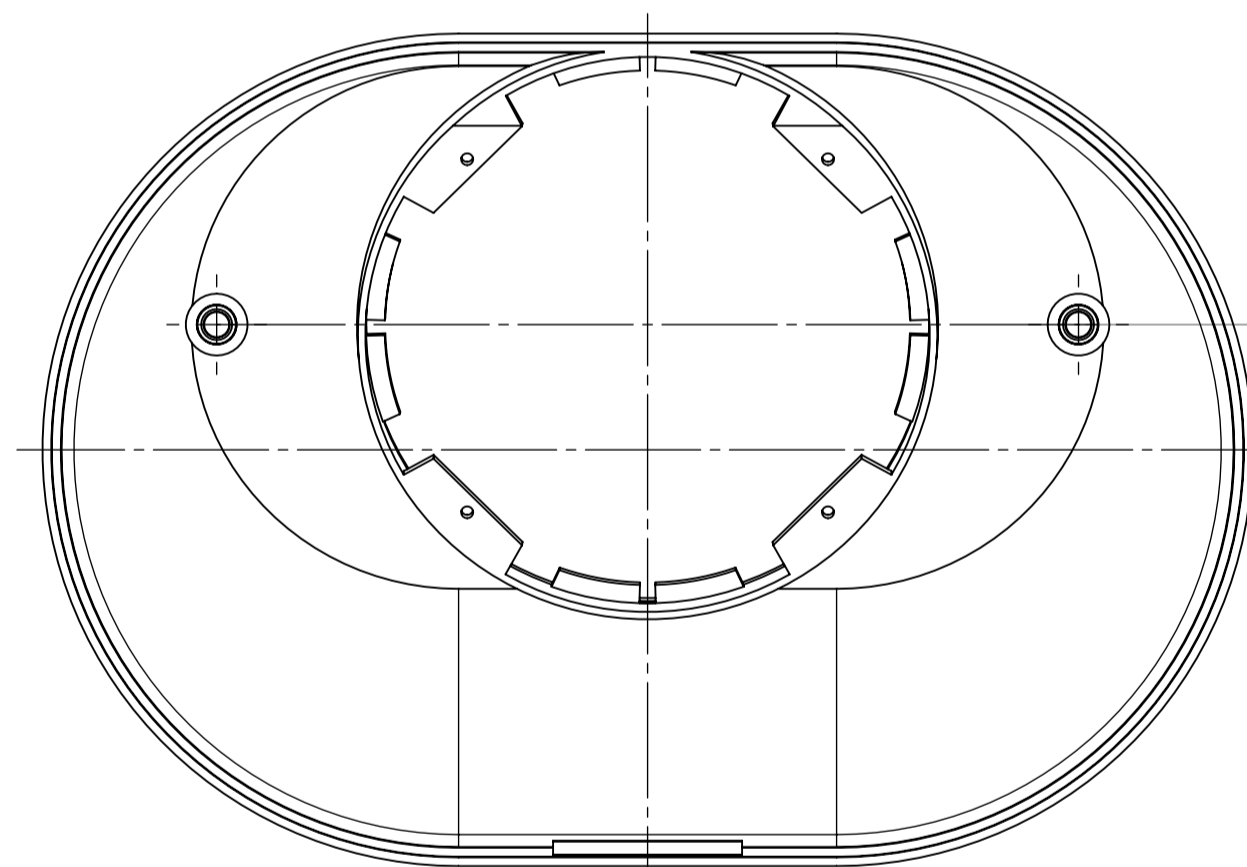
SCHNITT A-A
mit Sockel 30°
with base with 30° inclination

SCHNITT A-A
mit Sockel 55°
with base with 55° inclination



Unterteil-Innenansicht
Bottom-Part-Inside-View

Oberteil-Innenansicht
Top-Part-Inside-View

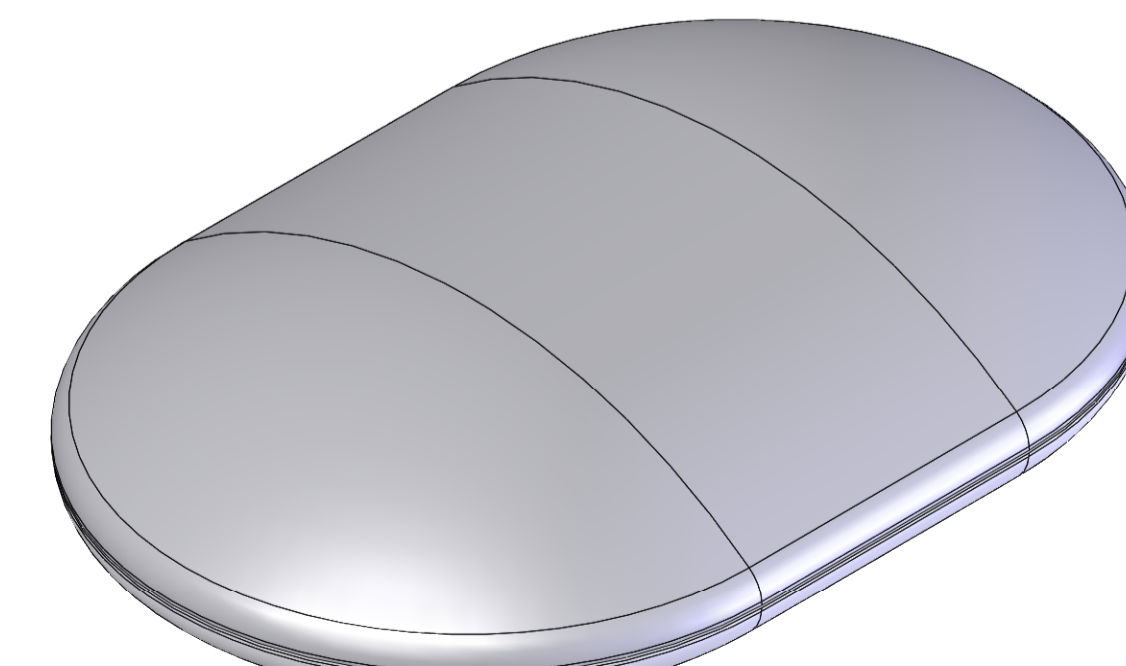
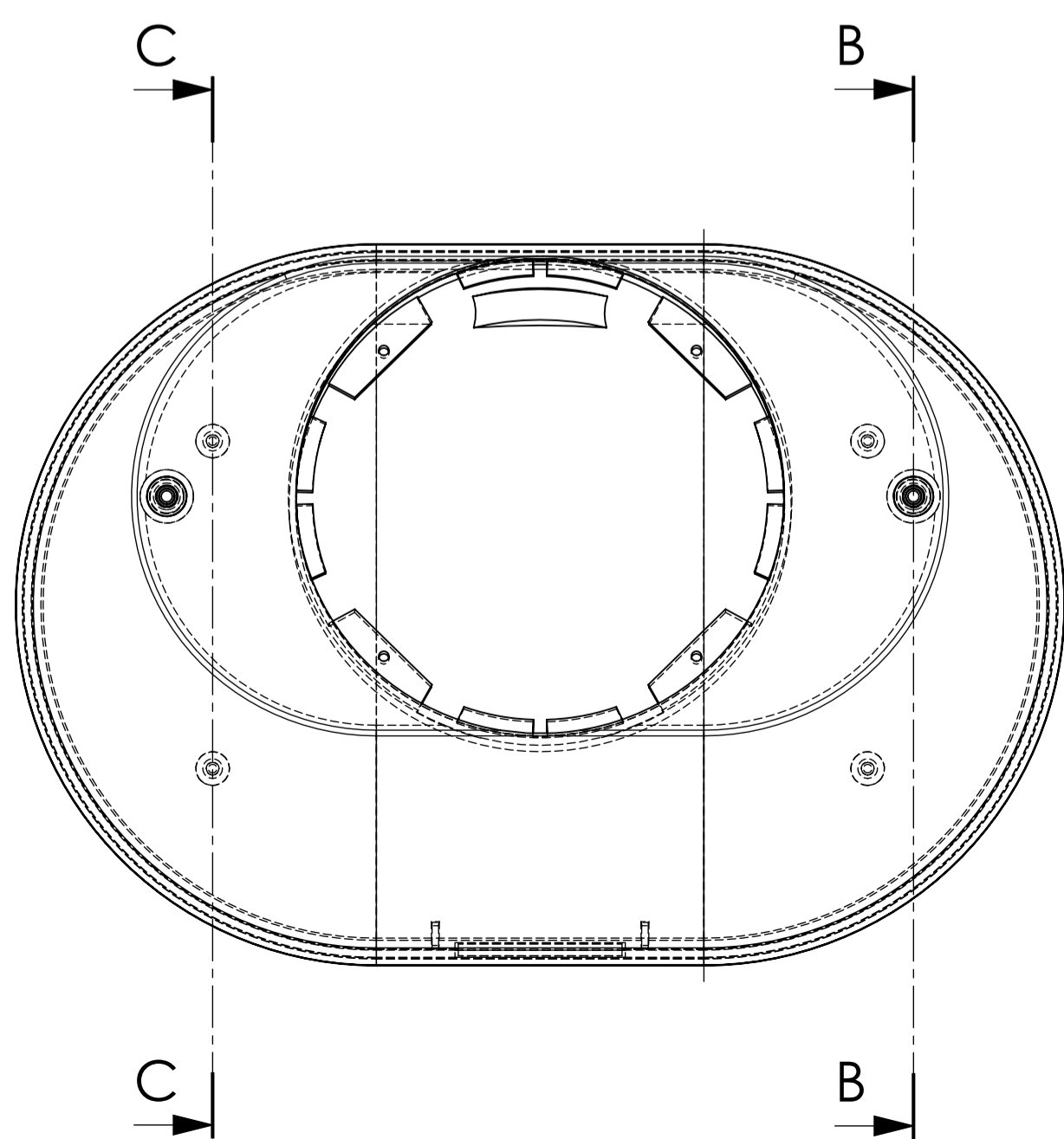
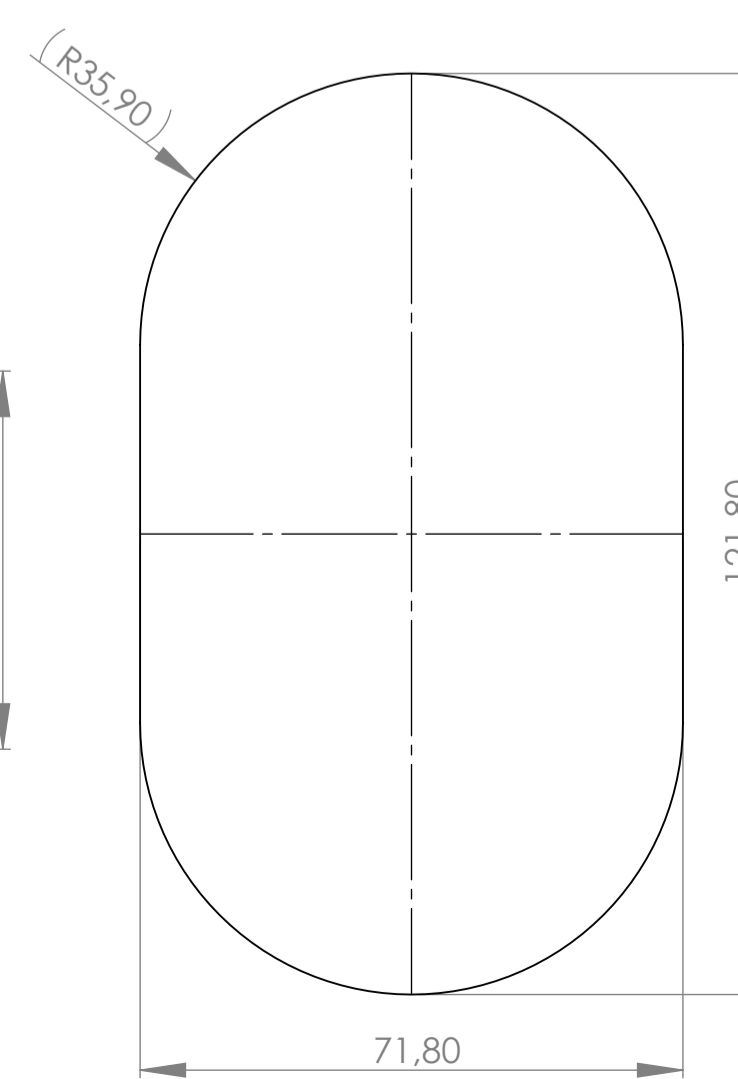
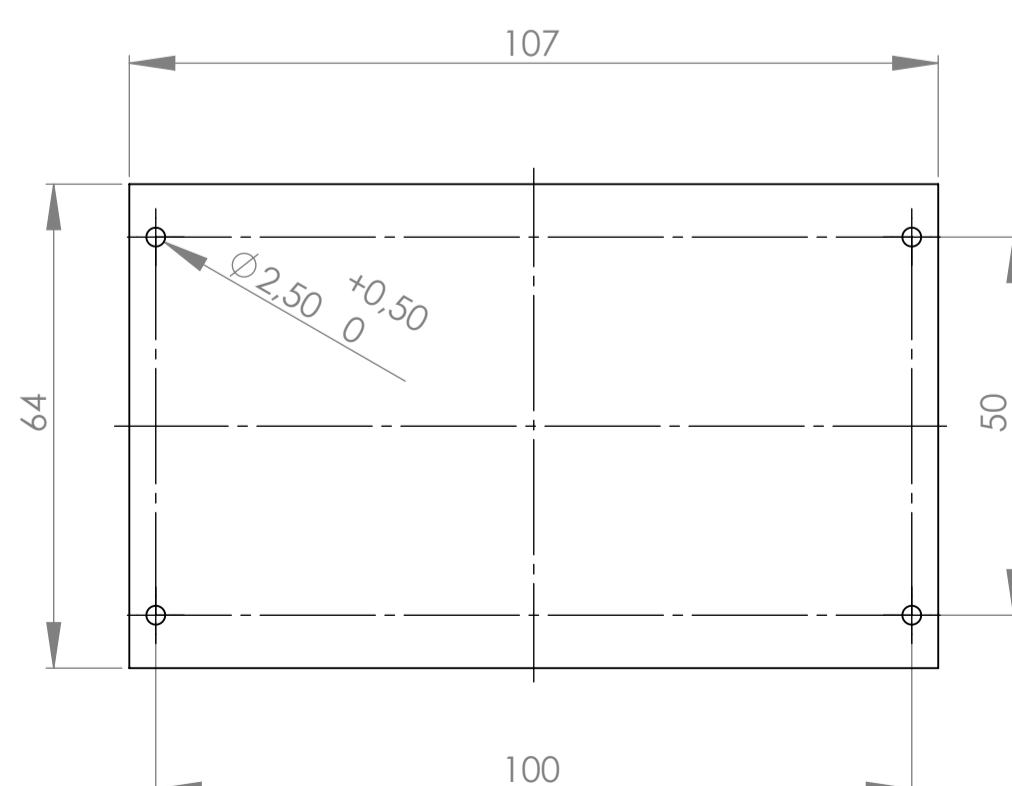
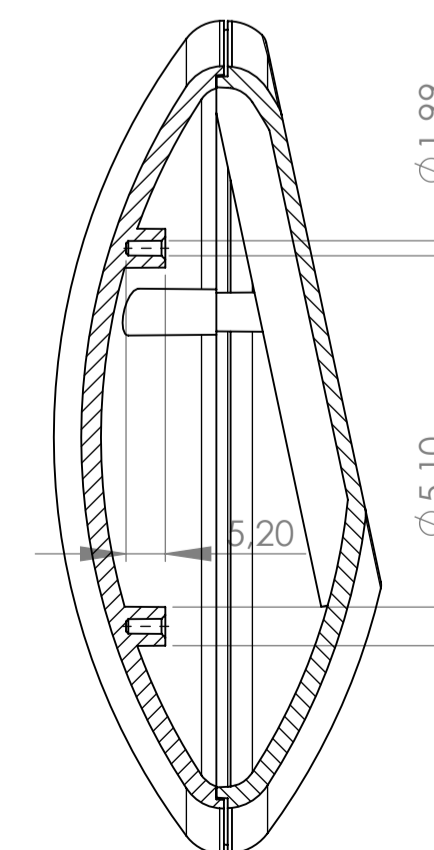
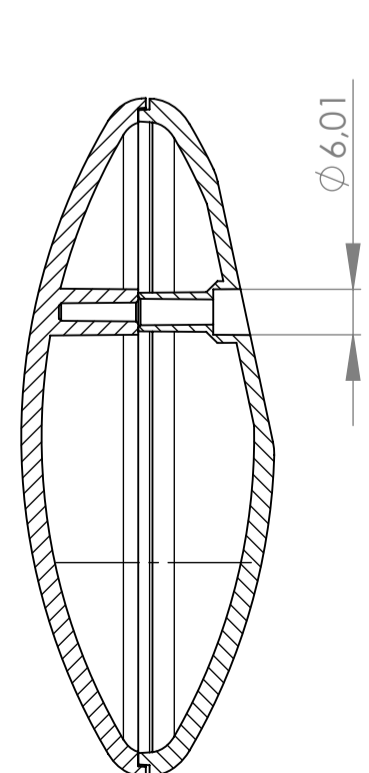


Platine
PCB

Folientastatur
membrane keyboard

SCHNITT B-B

SCHNITT C-C



Bitte die Maße an aktuellen Teilen abnehmen. Diese unterliegen material- und produktionsspezifischen Fertigungstoleranzen.
Please take the dimensions from current parts. These are subject to material and manufacturing-specific tolerances.

Informationskopie
Copy for information
will not be updated

Erst. am: 10.06.2009
Erst. von: Herrlich
Freig. am: 17.09.2013
Freig. von: D. Hasselbach
Revision: 01

Toleranzen:
Status: SERIENFREIGABE
Zeichnungsart: KUNDE
DIN 6 Teil 2

This document contains proprietary information of OKW Gehäusesysteme GmbH and is rendered subject to the conditions that the information be retained in confidence and not be reproduced or copied and not be used or incorporated in any product.

OKW
GEHÄUSE
SYSTEME

ART-CASE O160
H
B501530*

M 1:1
Dateiname: 00011567

Technische Änderungen vorbehalten. Intimer oder Druckfehler begründen keinen Anspruch auf Schadenersatz. Wichtige Einbaumaße bitte direkt mit dem aktuellen Produkt ablesen. Subject to technical modification without prior notice. Typographical and other errors do not justify any claim for damages. All dimensions should be verified using an actual moulded part. Sous réserve de modifications techniques. Toute erreur ou faute d'impression ne justifie aucune demande d'indemnisation. Veuillez prêter les clients de vérifier les dimensions des composants avec les boîtiers avant le montage.