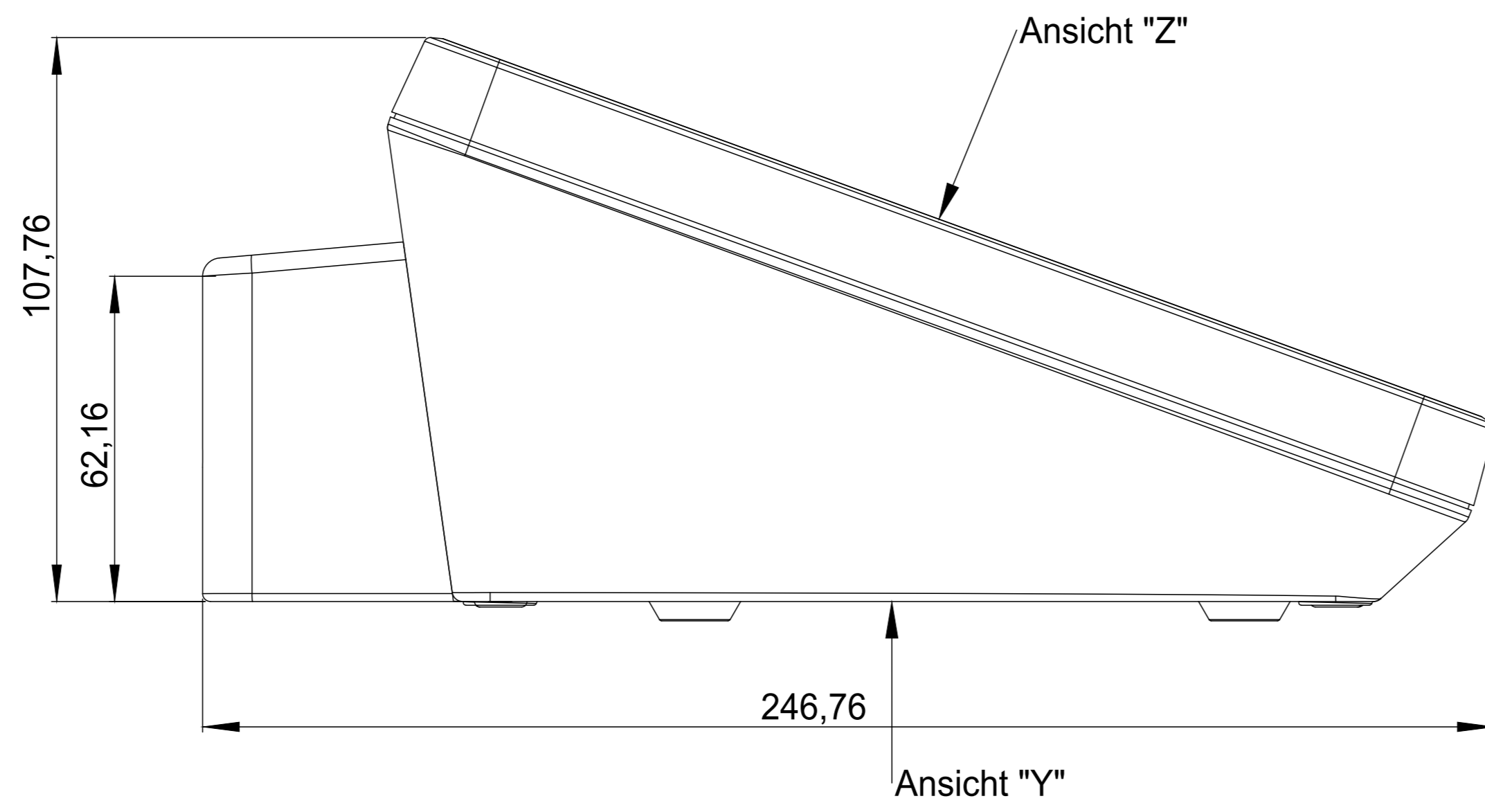
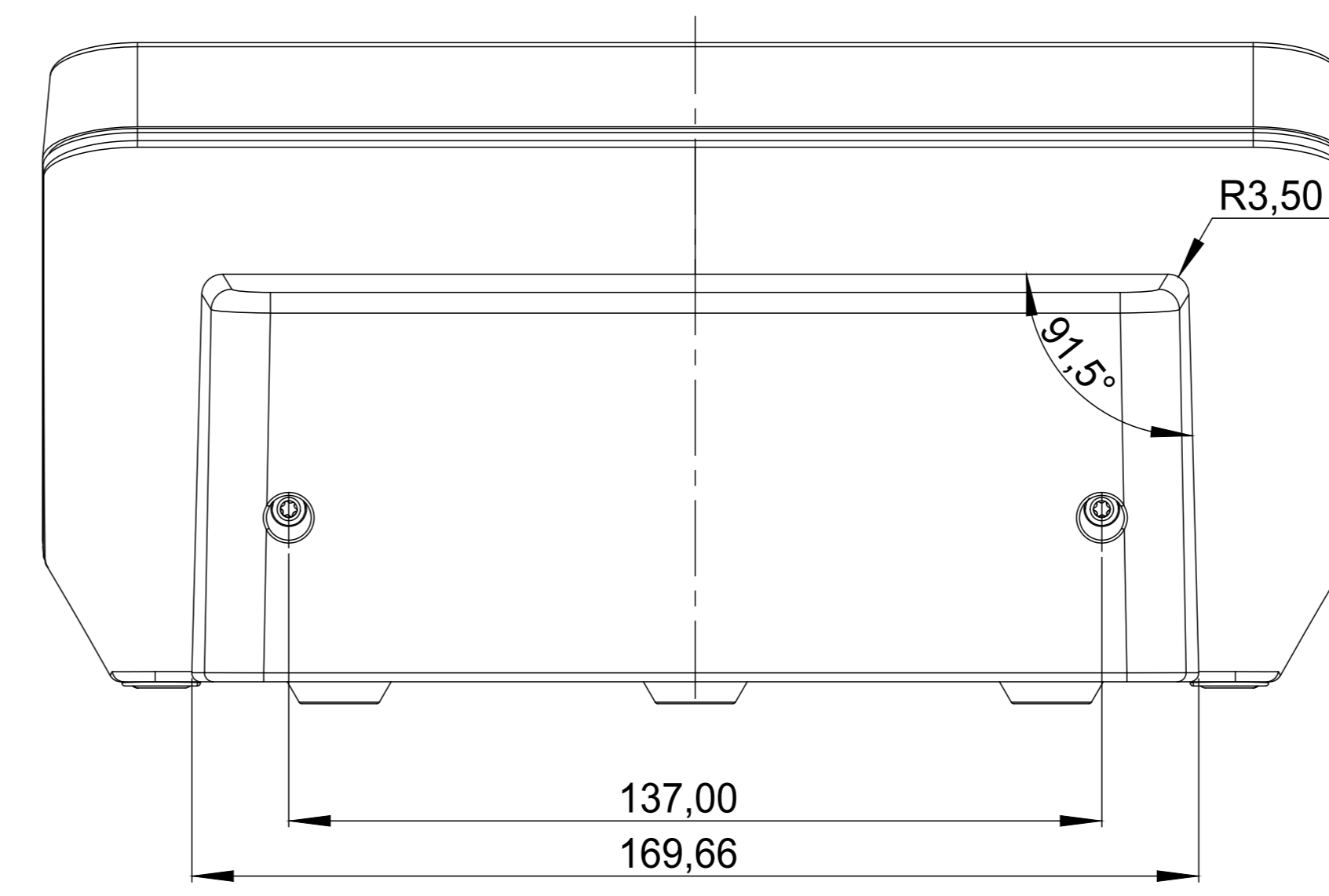


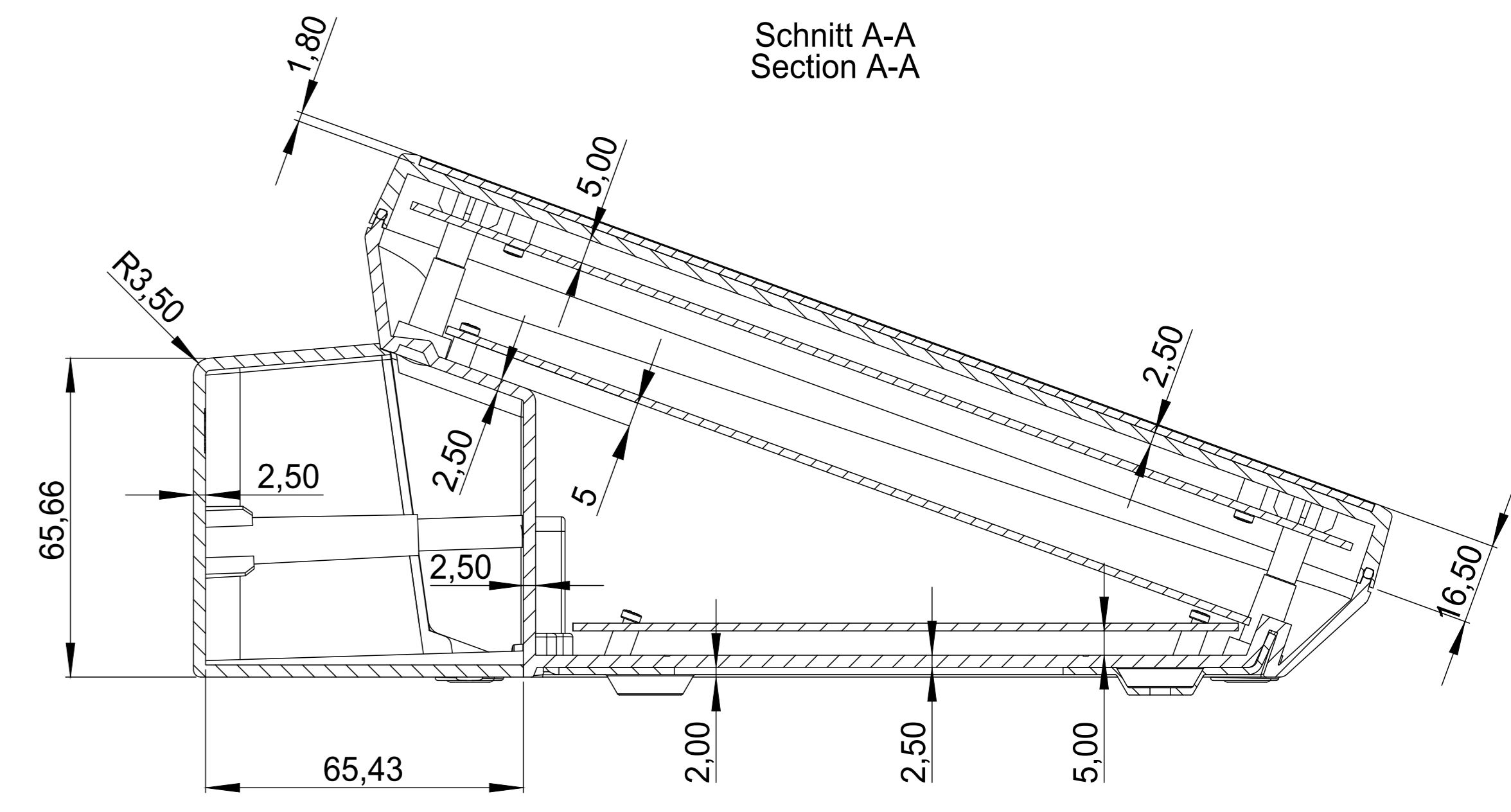
Ansicht "Z"  
View "Z"



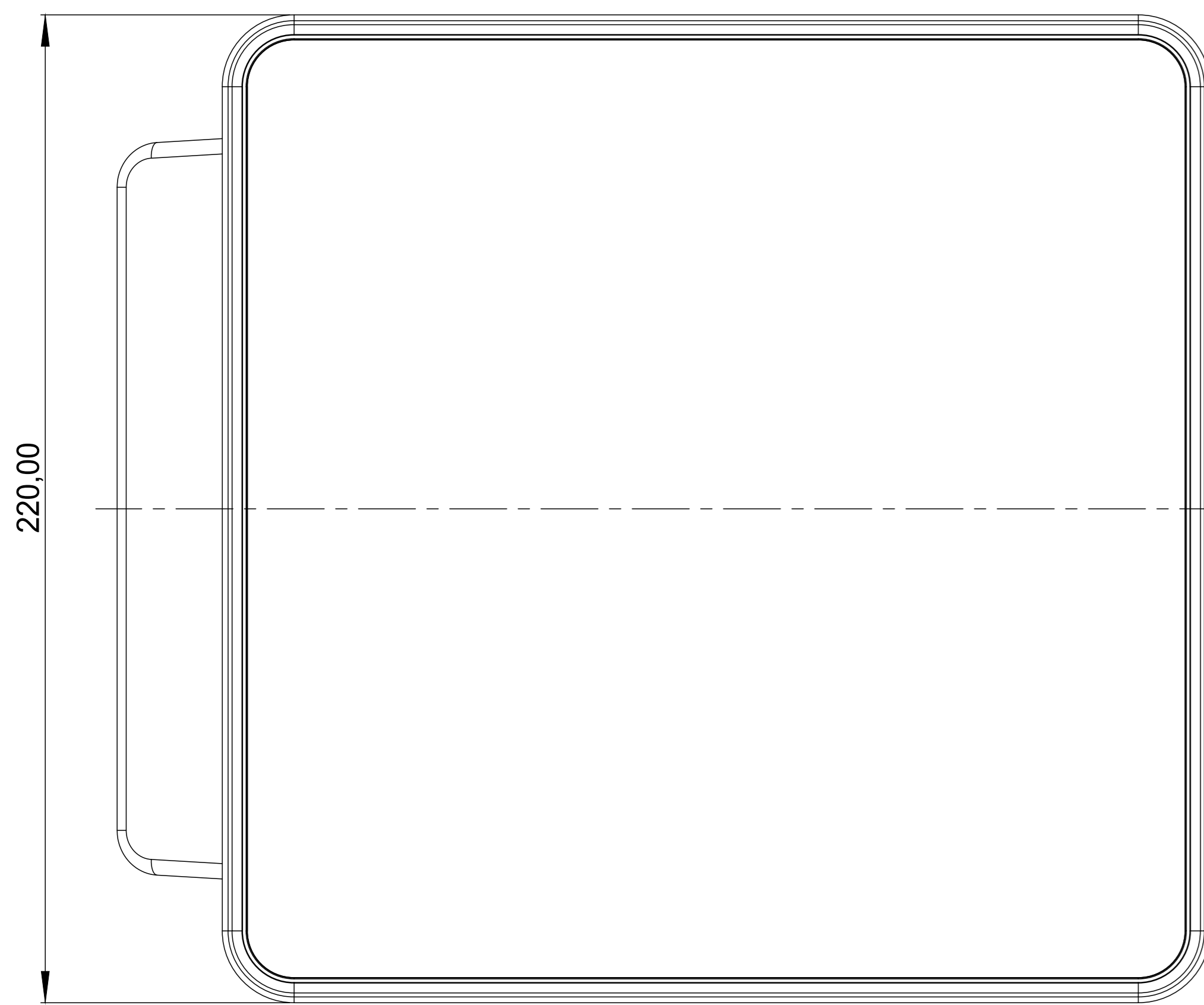
Ansicht "Z"  
View "Z"



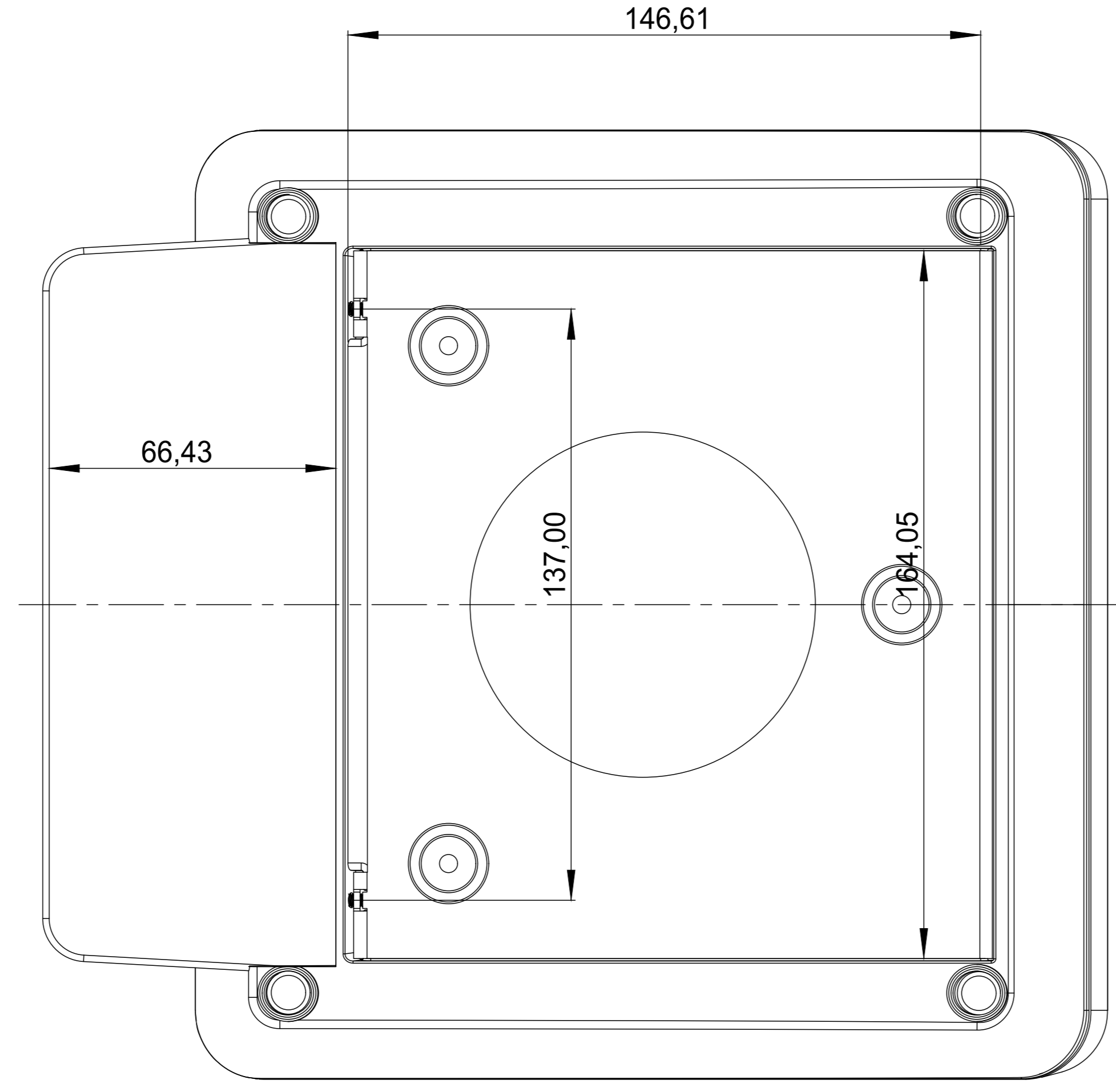
Platine Oberteil  
P C B Top Part



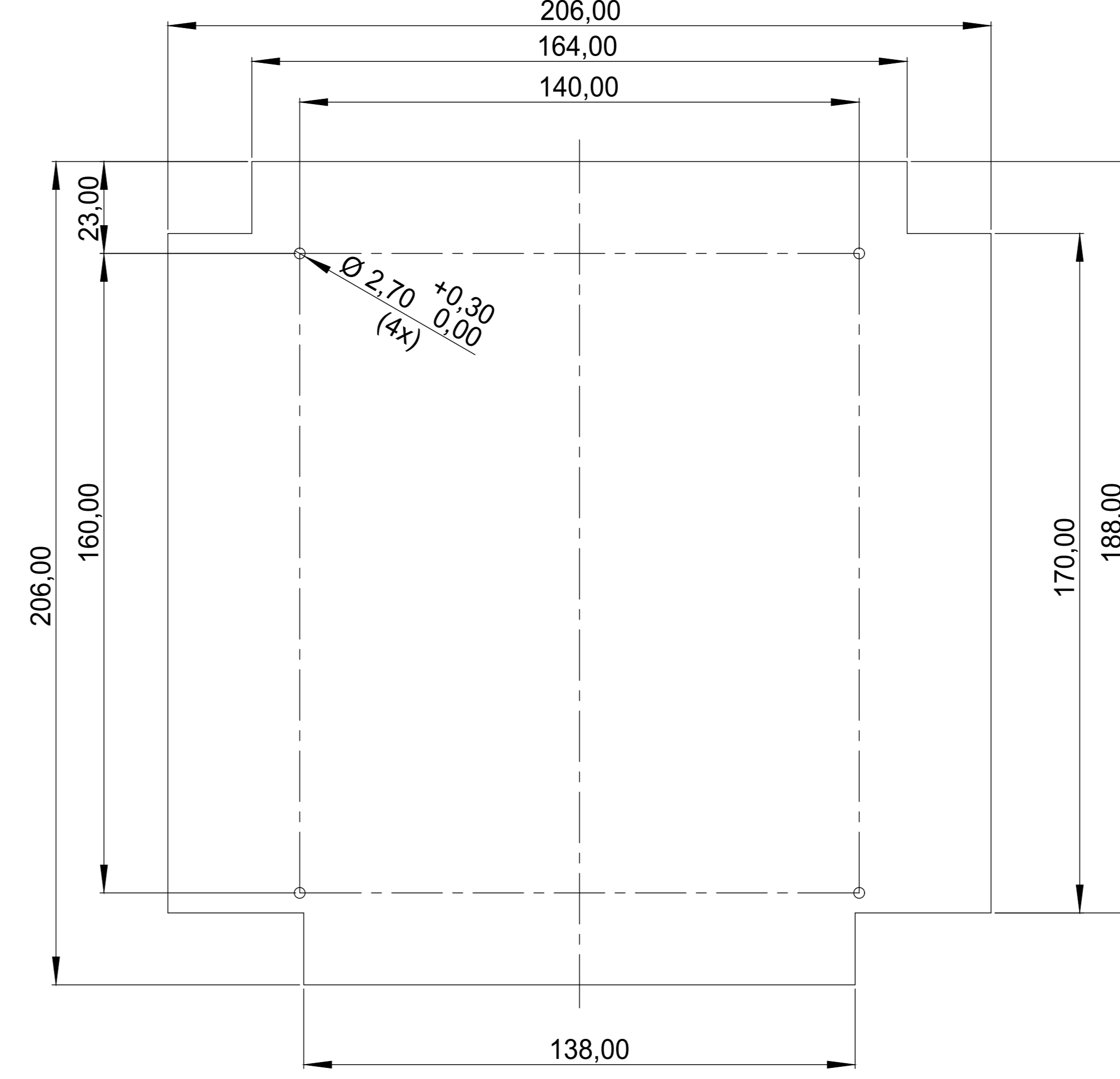
Platine Unterteil  
P C B Bottom Part



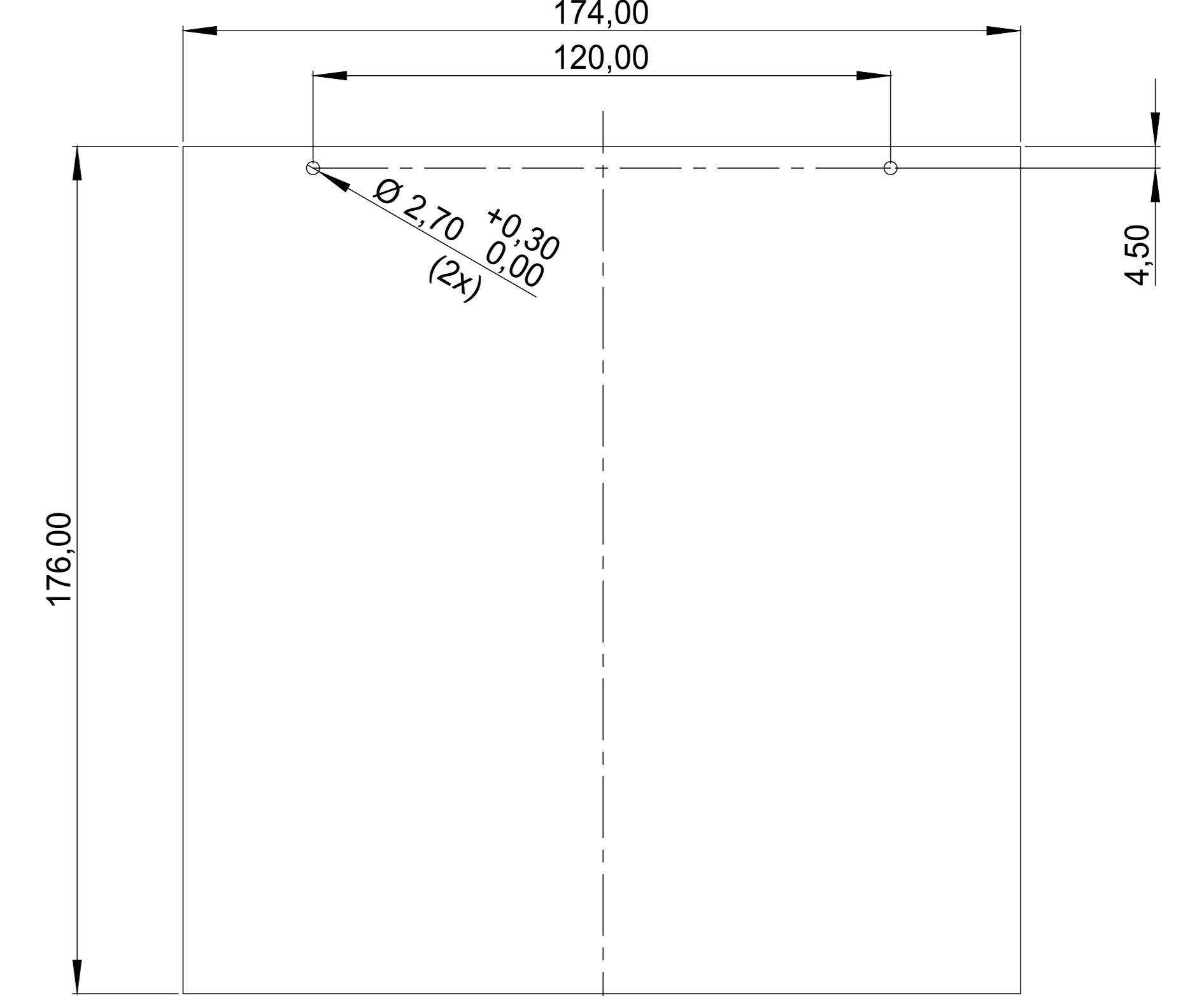
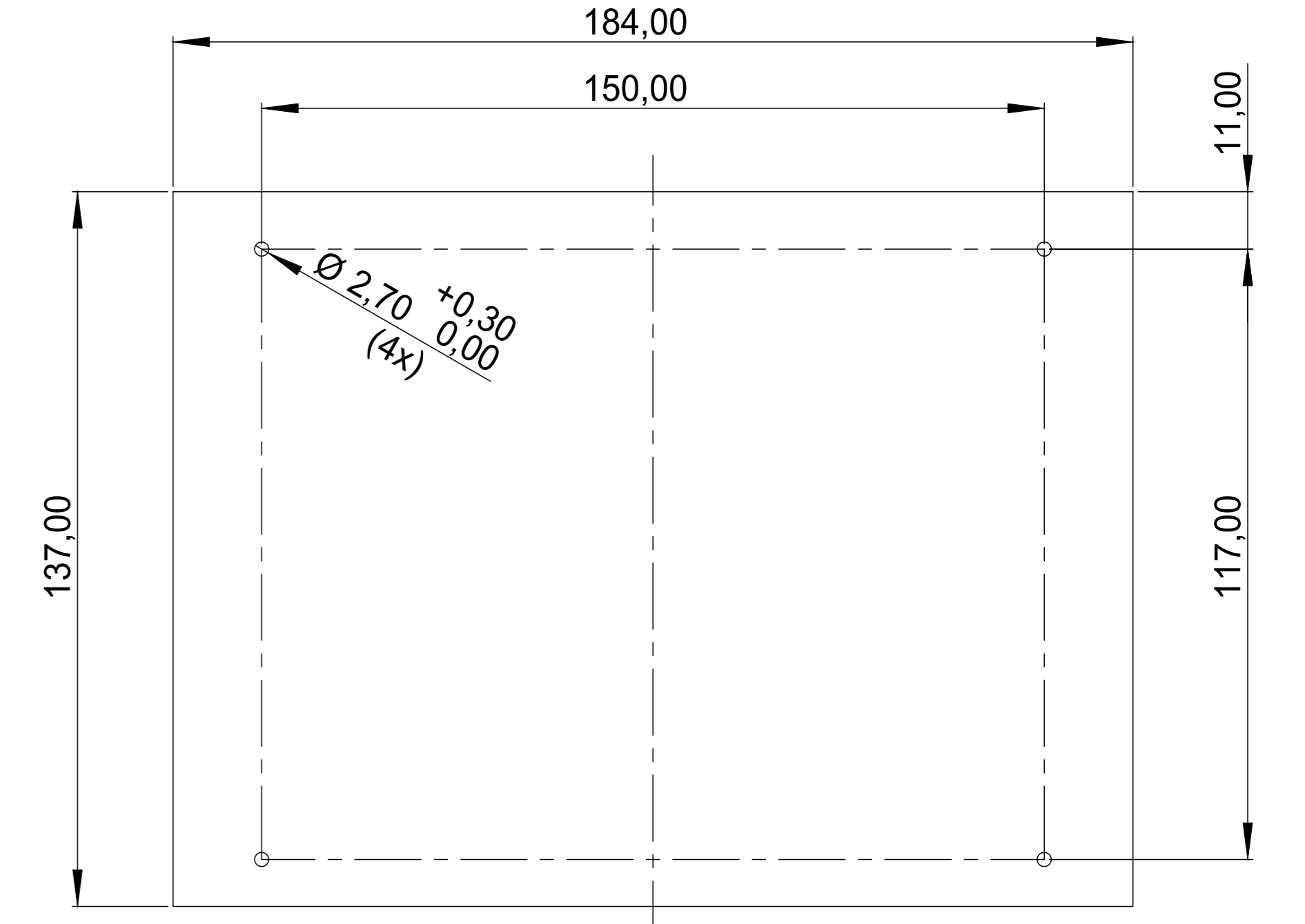
Oberteil  
Top Part



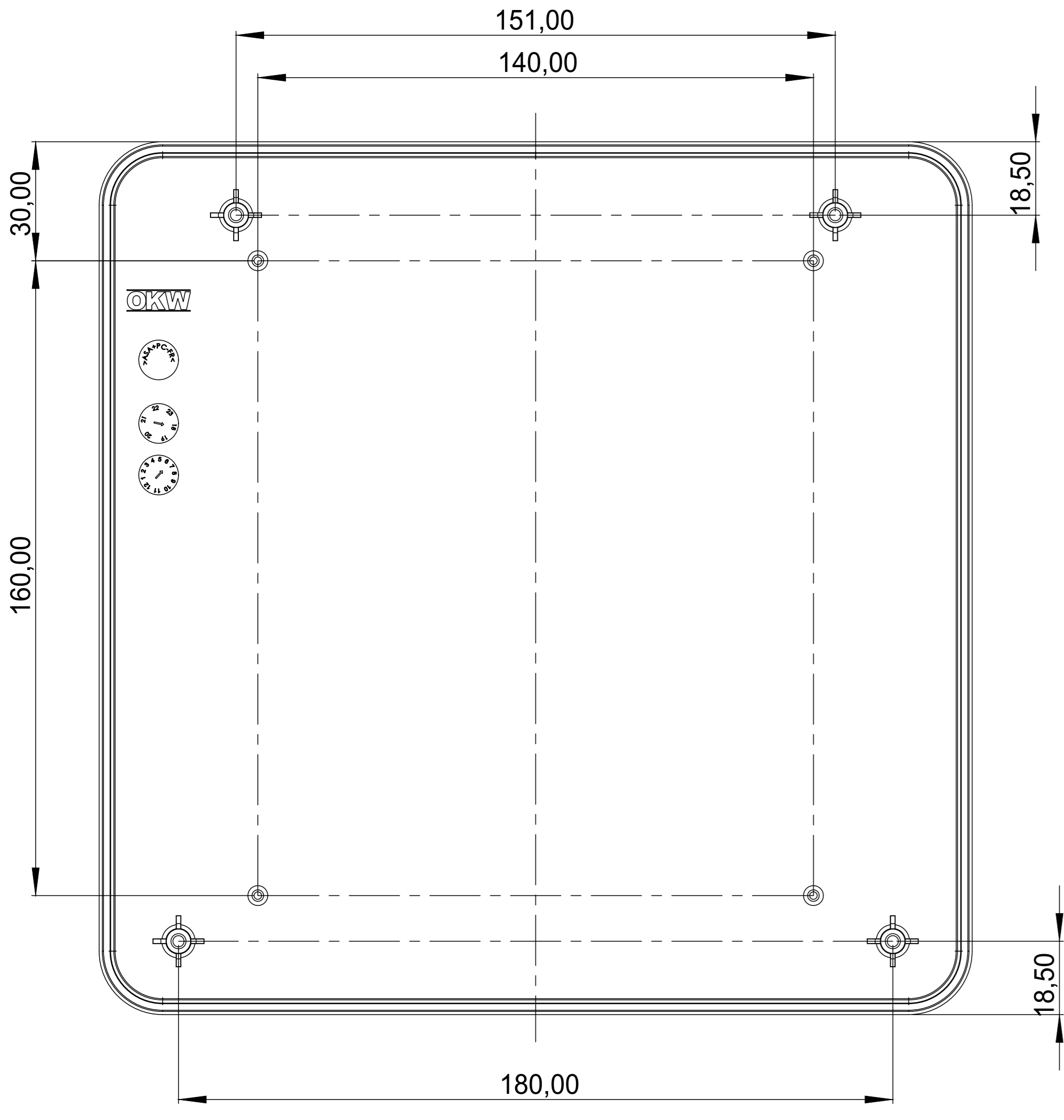
Ansicht "Z"  
View "Z"



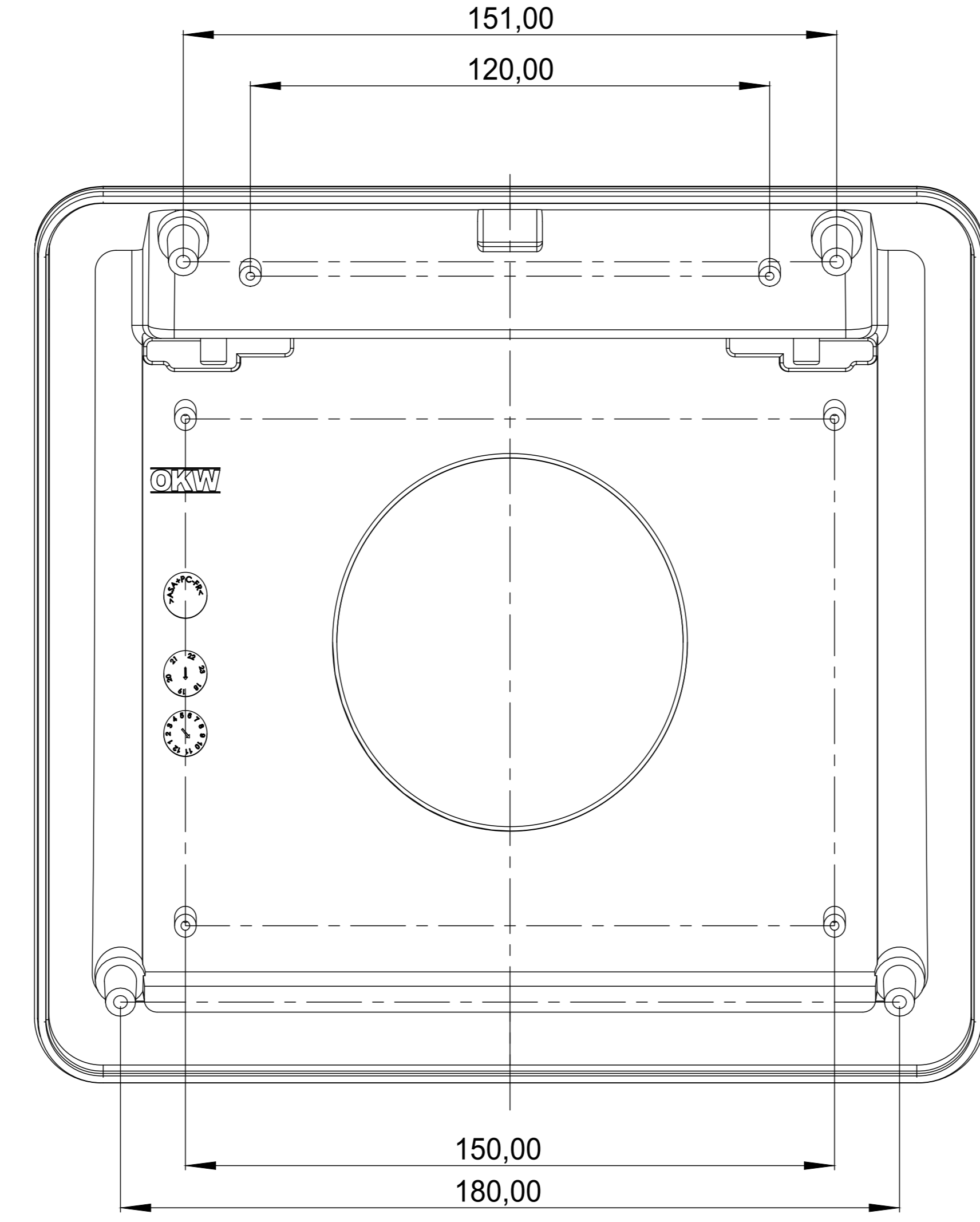
Unterteil  
Bottom Part



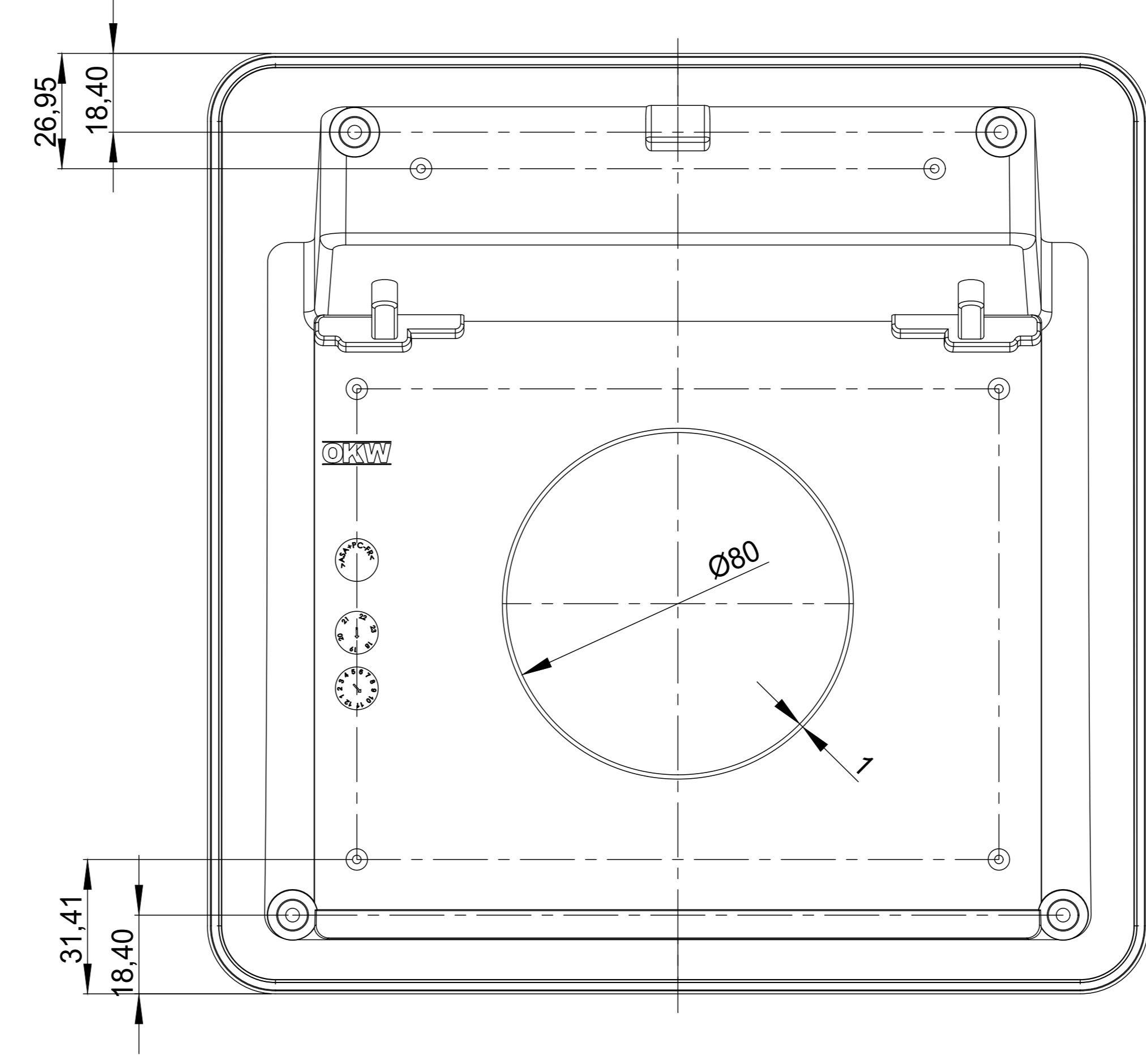
Folientastatur M 1:2  
membrane keyboard  
(208,80)



Oberteil  
Top Part



Unterteil  
Bottom Part



Bitte die Maße an aktuellen  
Teilen abnehmen.  
Diese unterliegen material-  
und produktionspezifischen  
Fertigungstoleranzen.  
Please take the dimensions  
from current parts.  
These are subject to material-  
and manufacturing-specific  
tolerances.

<p>Technische Änderungen vorbehalten. Für alle Änderungen vor der Ausführung der Fertigung sind die Zeichnungen zu prüfen. Bitte beachten Sie die Anmerkungen zu den Änderungen.</p> <p>Reserviert alle Rechte an den gezeichneten Zeichnungen. Nachdruck ist ohne schriftliche Genehmigung des Herstellers ist ausdrücklich untersagt.</p> <p>Bitte beachten Sie die Fertigungsbedingungen. Technische Änderungen vorbehalten. Diese sind den Zeichnungen zu entnehmen. Nachdruck ist ohne schriftliche Genehmigung des Herstellers ist ausdrücklich untersagt.</p>	<p>Informationskopie Copy for information nicht für die Fertigung</p>	<p>Entw. von: 13.07.2018 Zust. von: O. Hantsch Fertig. von: 28.12.2018 Revision: 02</p>	<p>Toleranzen: DN 10/12 TIG 6 Volltoleranz: KLASSE</p>	<p>Stapel: SERIENFERTIGUNG Zustimmung: KLASSE DN 6 Teil 2</p>
<p>PROTEC 220 Gehäuse mit Deckel 2 B442230*</p>	<p>GENÄUSE SYSTEME</p>	<p>M 1:1</p>	<p>0000234</p>	<p>0000234</p>