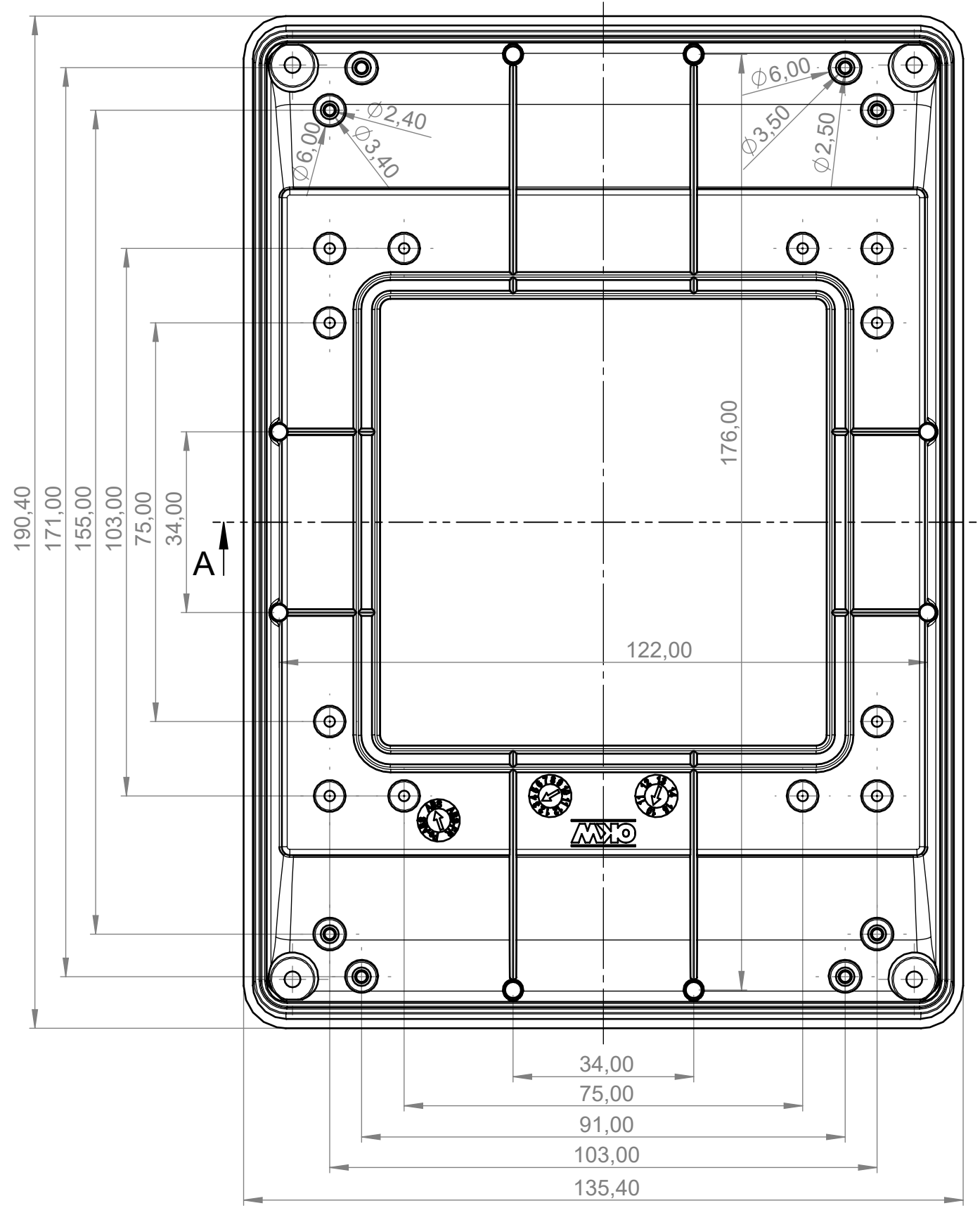
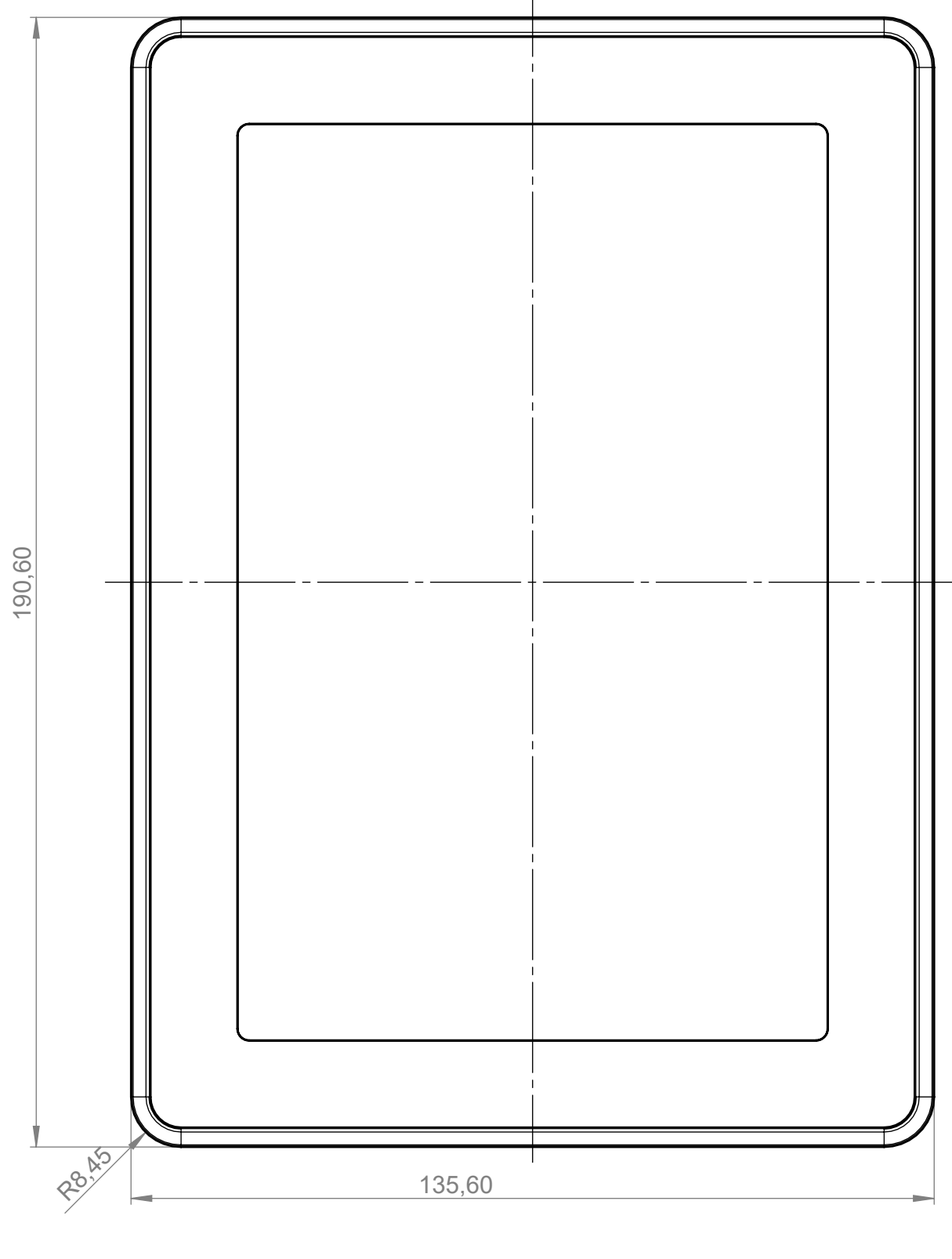


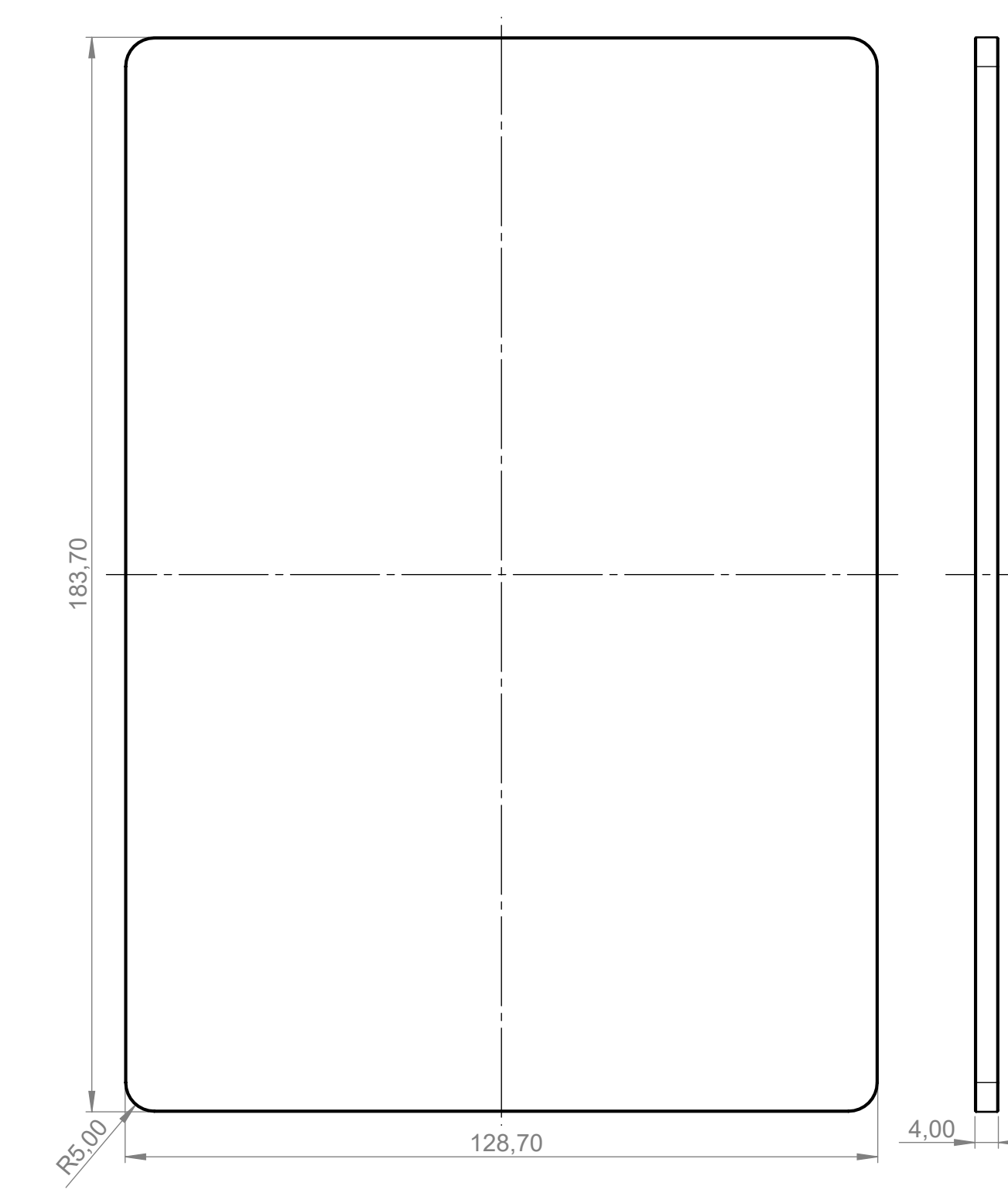
Unterteil hoch Ausf. II
Bottom part high vers. II



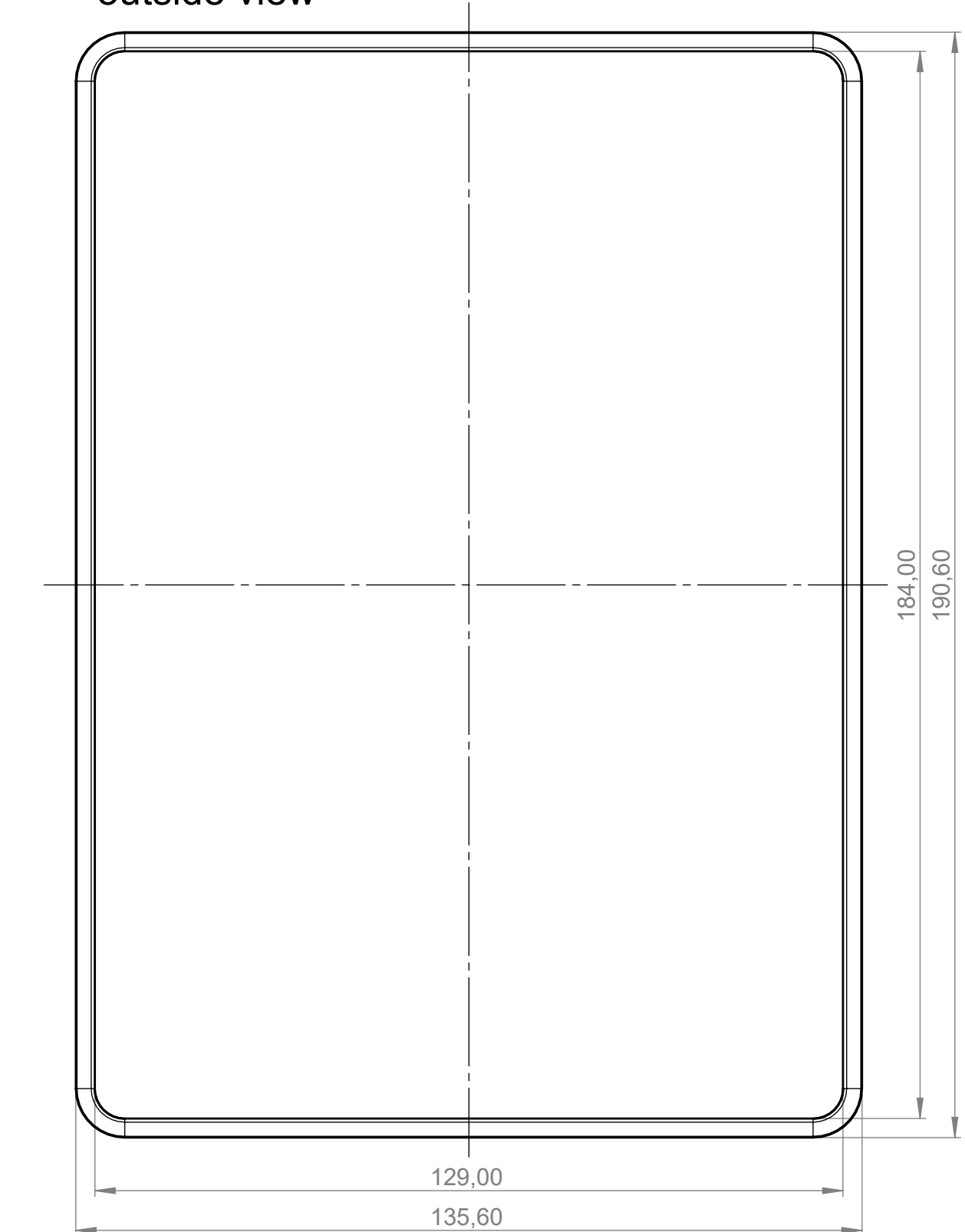
Montageplatte für Glaspanel
Mounting plate for glass panel



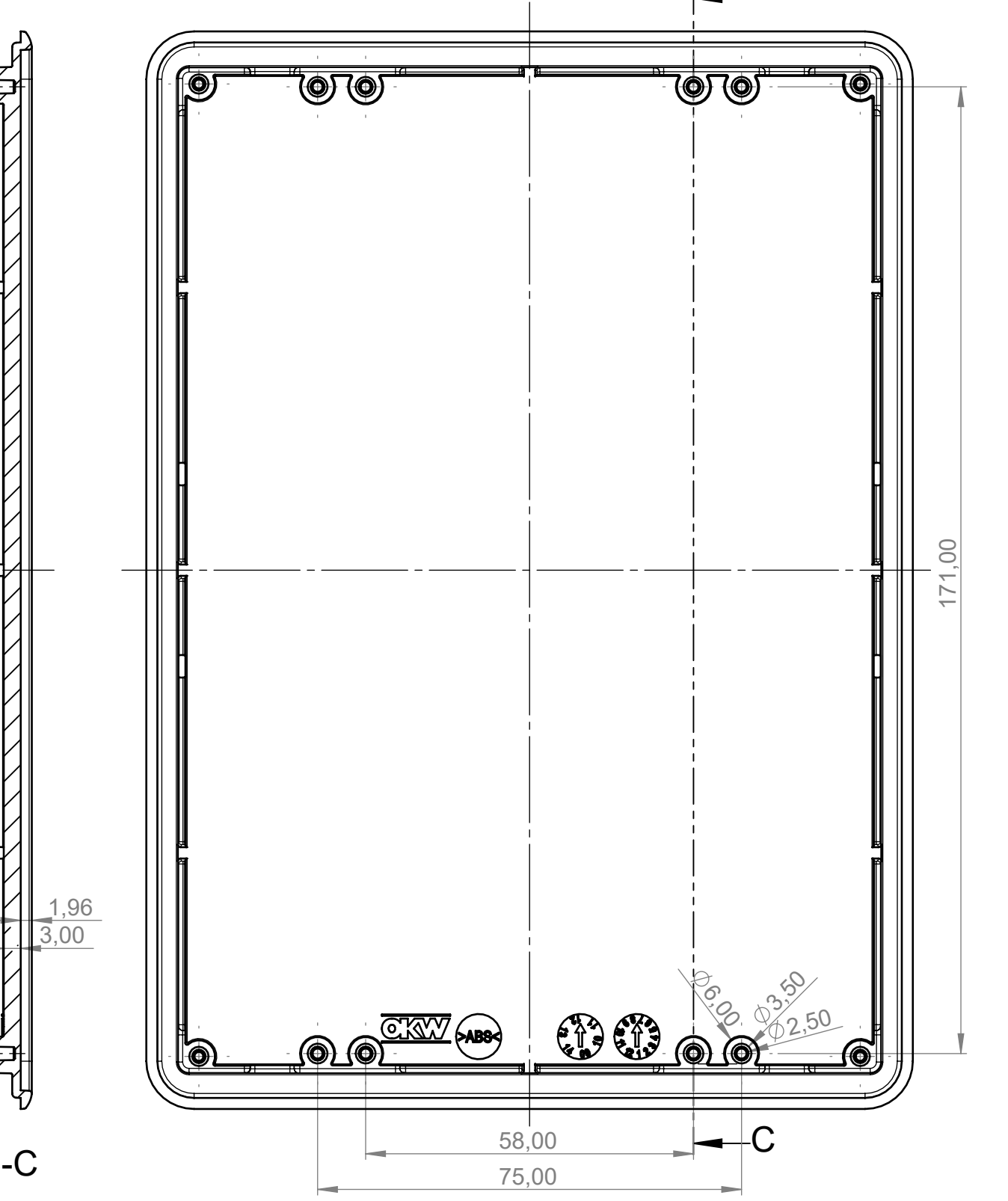
Glaspanel
Glass panel



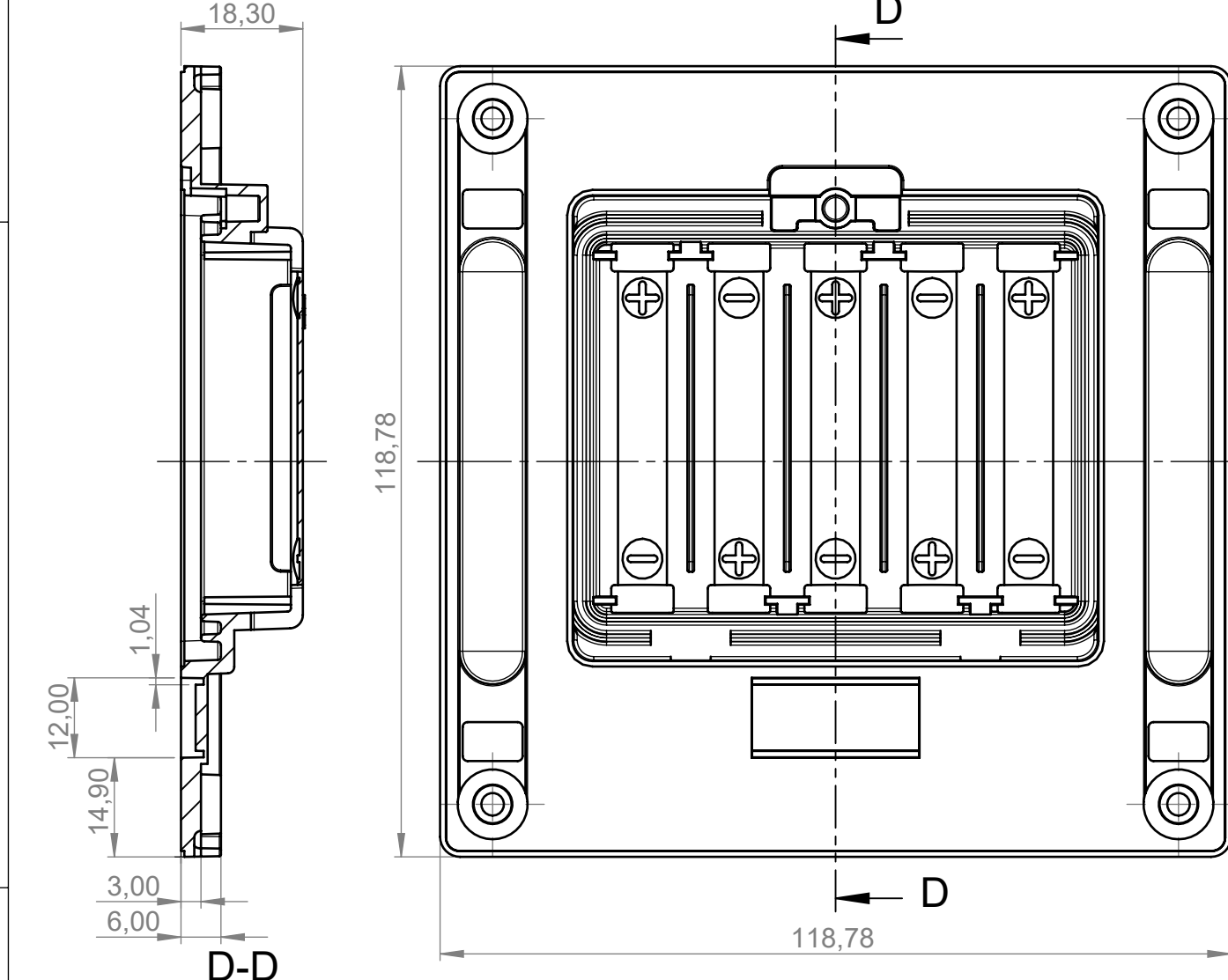
Frontplatte ABS
Aussenansicht
Front panel ABS
outside view



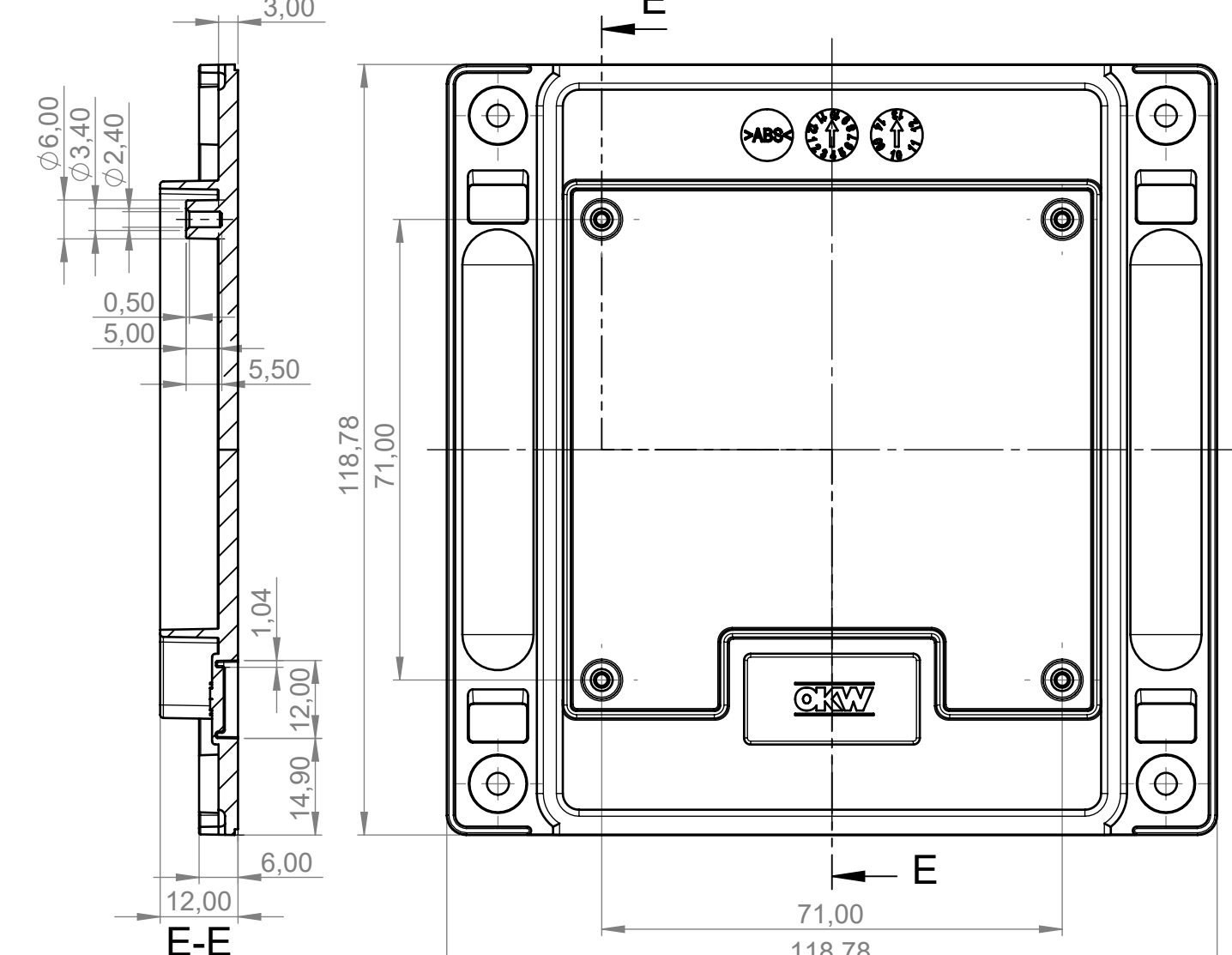
Frontplatte ABS
Innenansicht
Front panel ABS
inside view



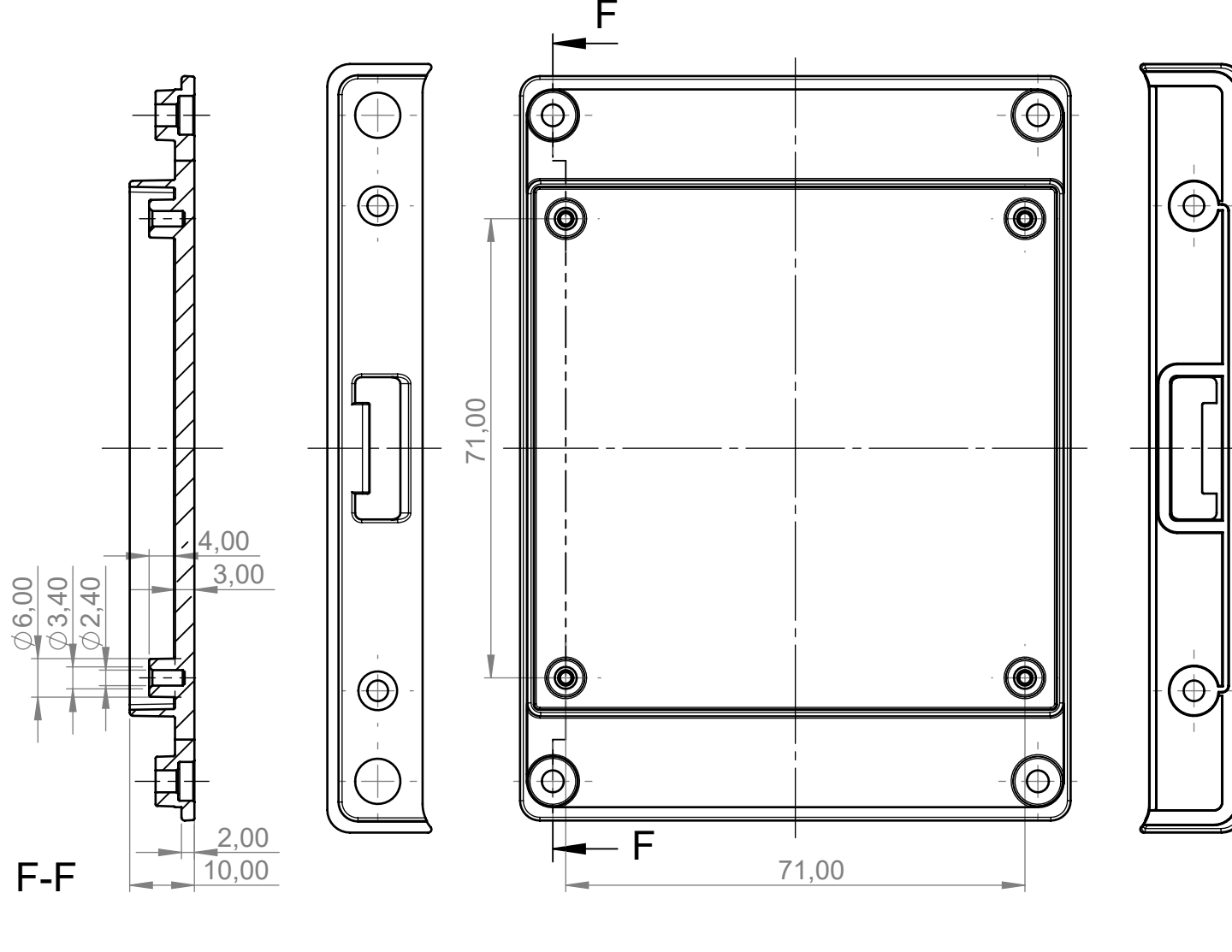
Batteriefach
battery compartment



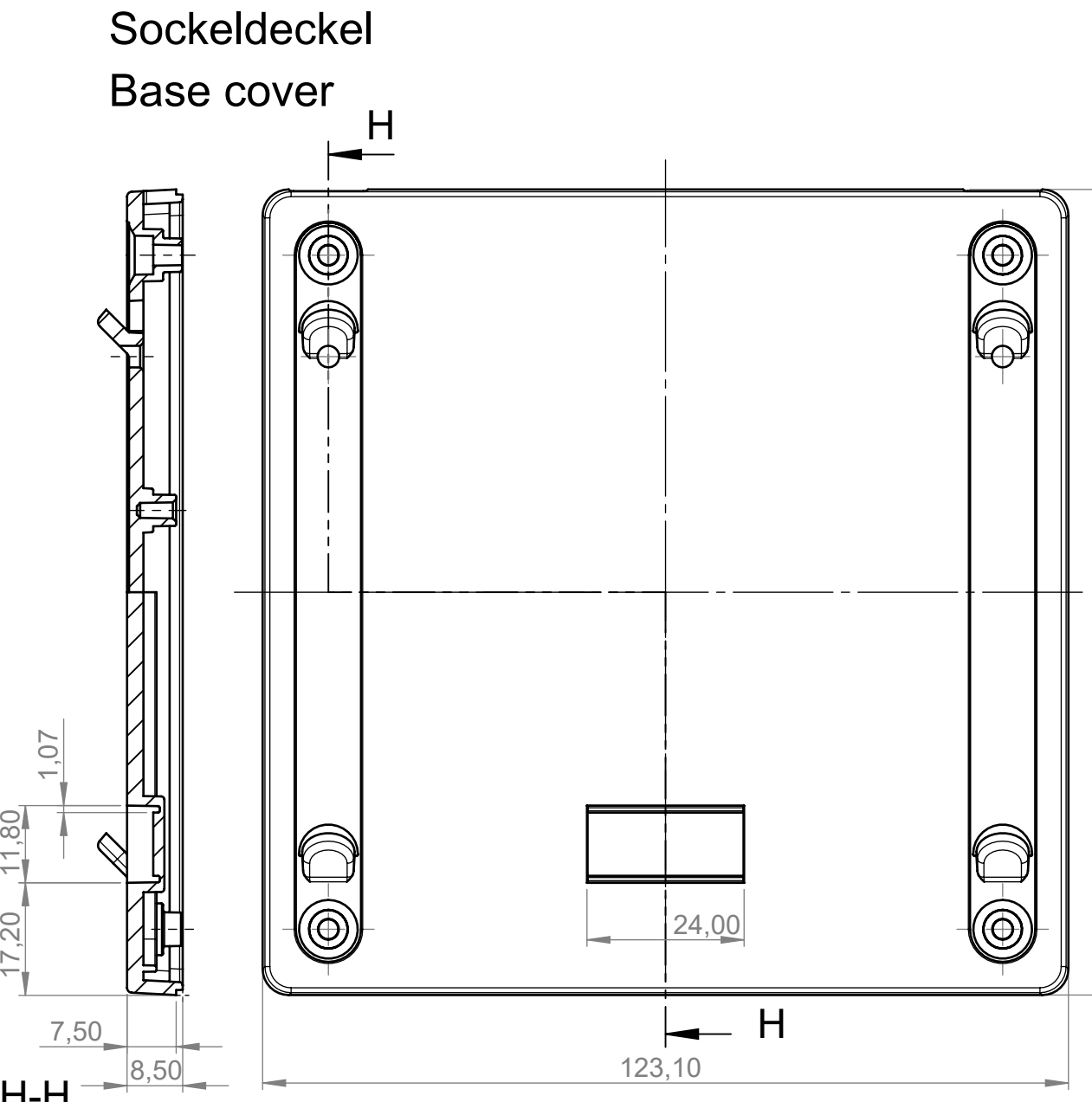
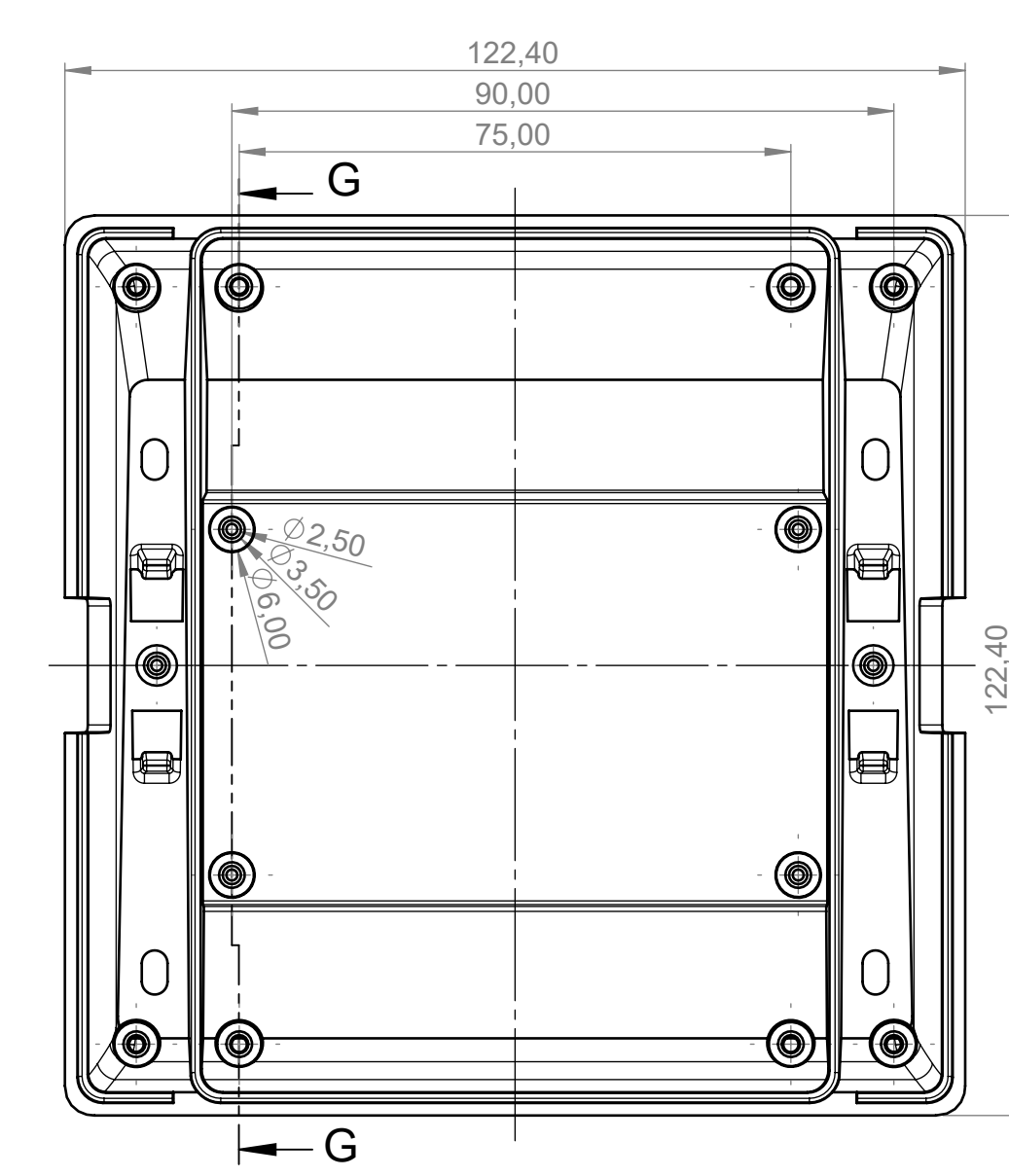
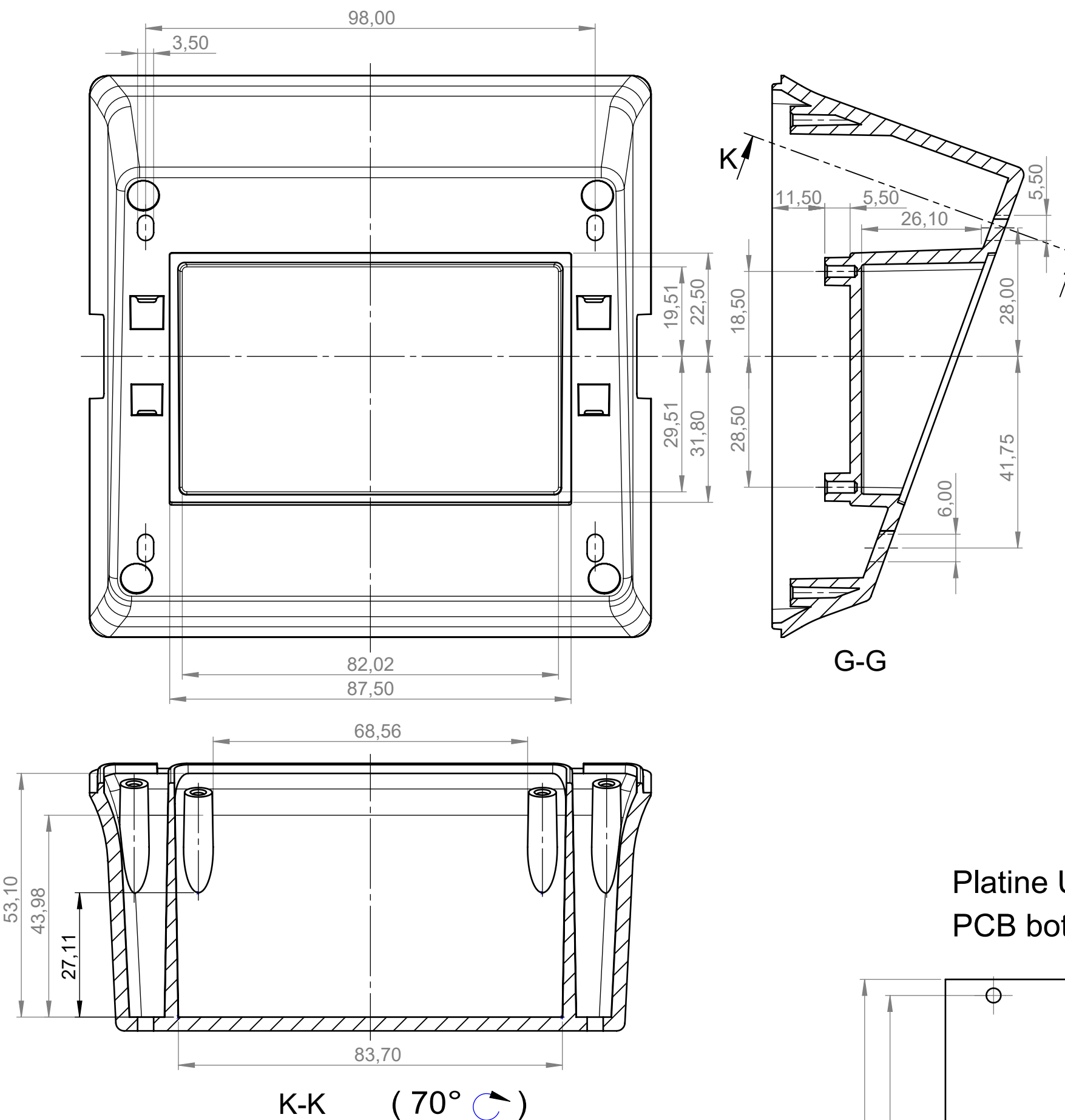
Bodenplatte mit Griffmulde
Bottom panel with handle recess



Bodenplatte mit Rastleisten
Bottom panel with snap-in strips

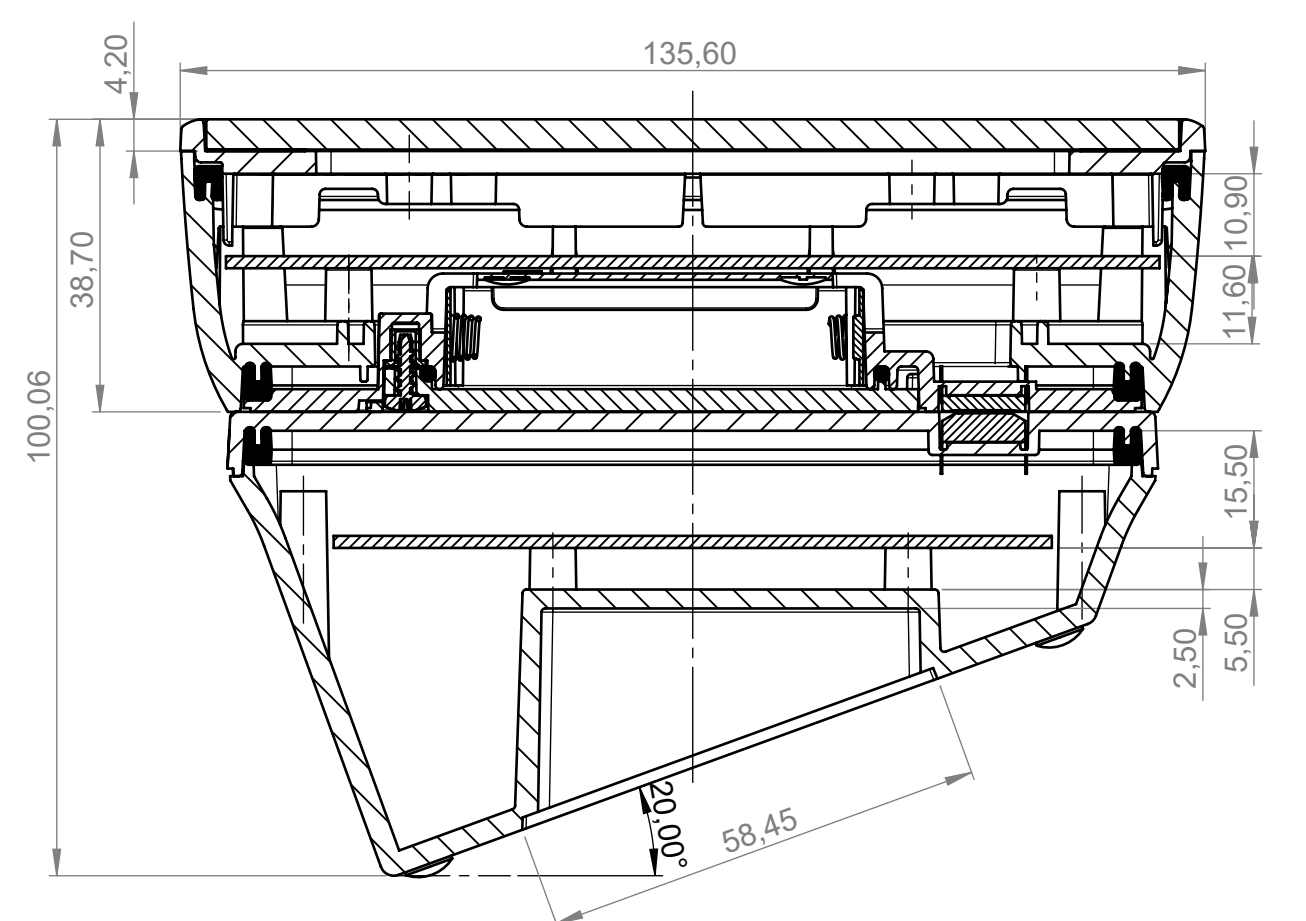


Sockel
Base

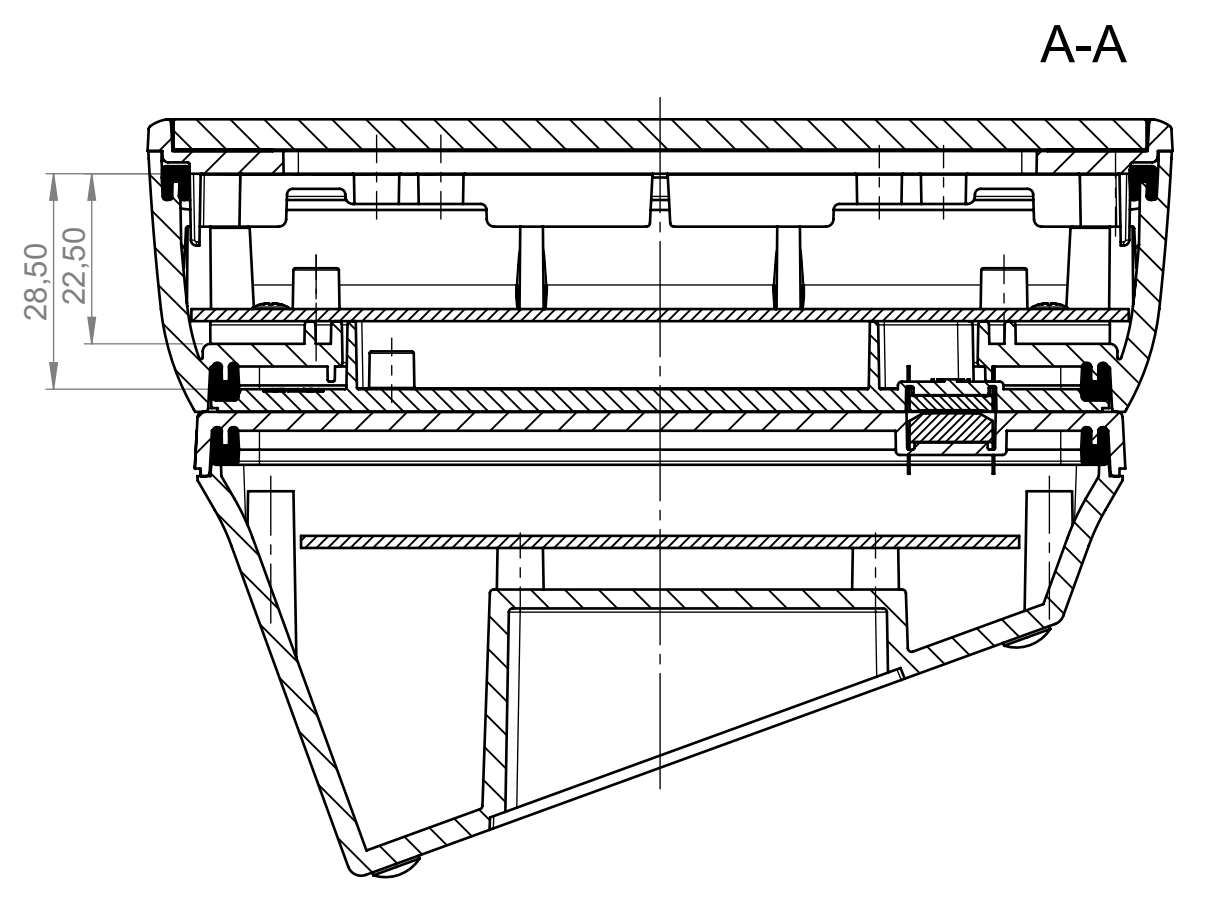


Unterteil hoch, Ausf. II
Bottom part high, vers. II

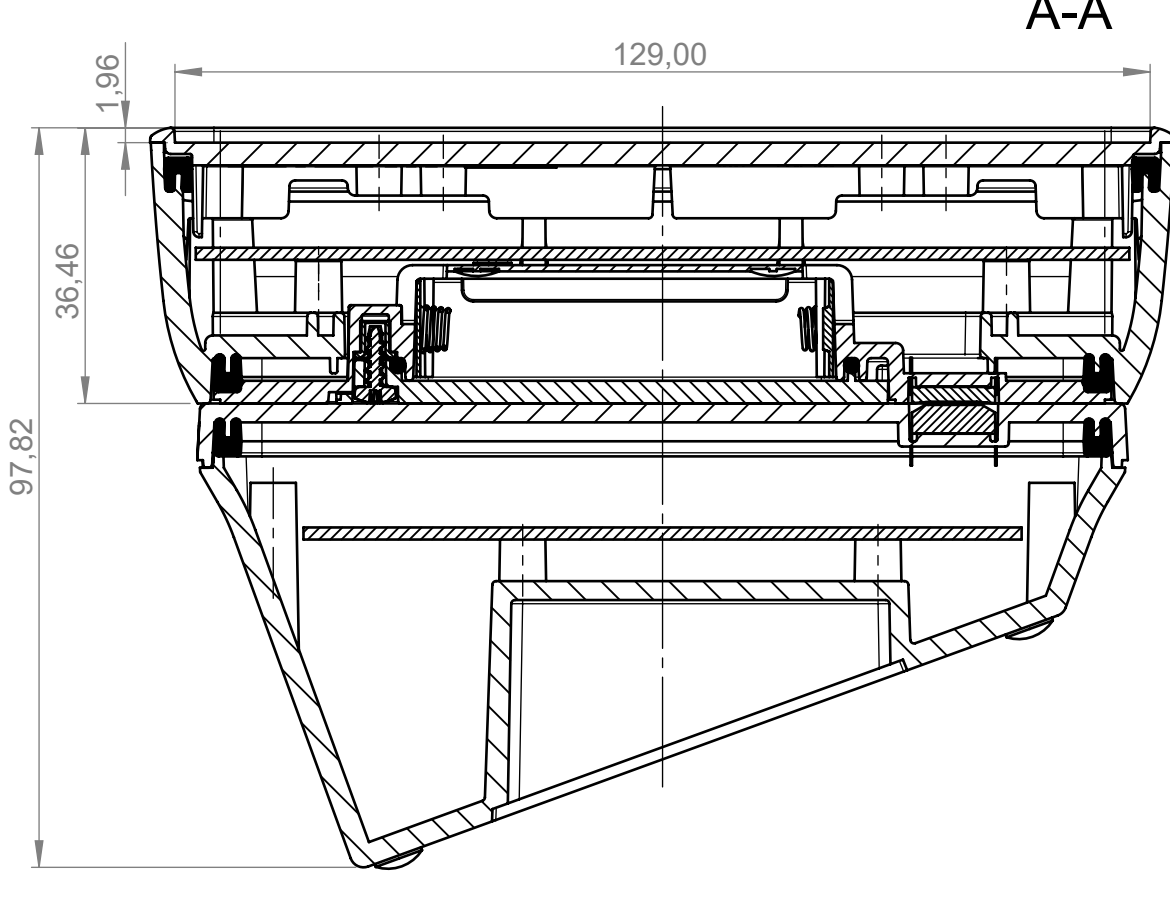
Glaspanel, Batteriefach, Sockel
Glass panel, battery compartment, base



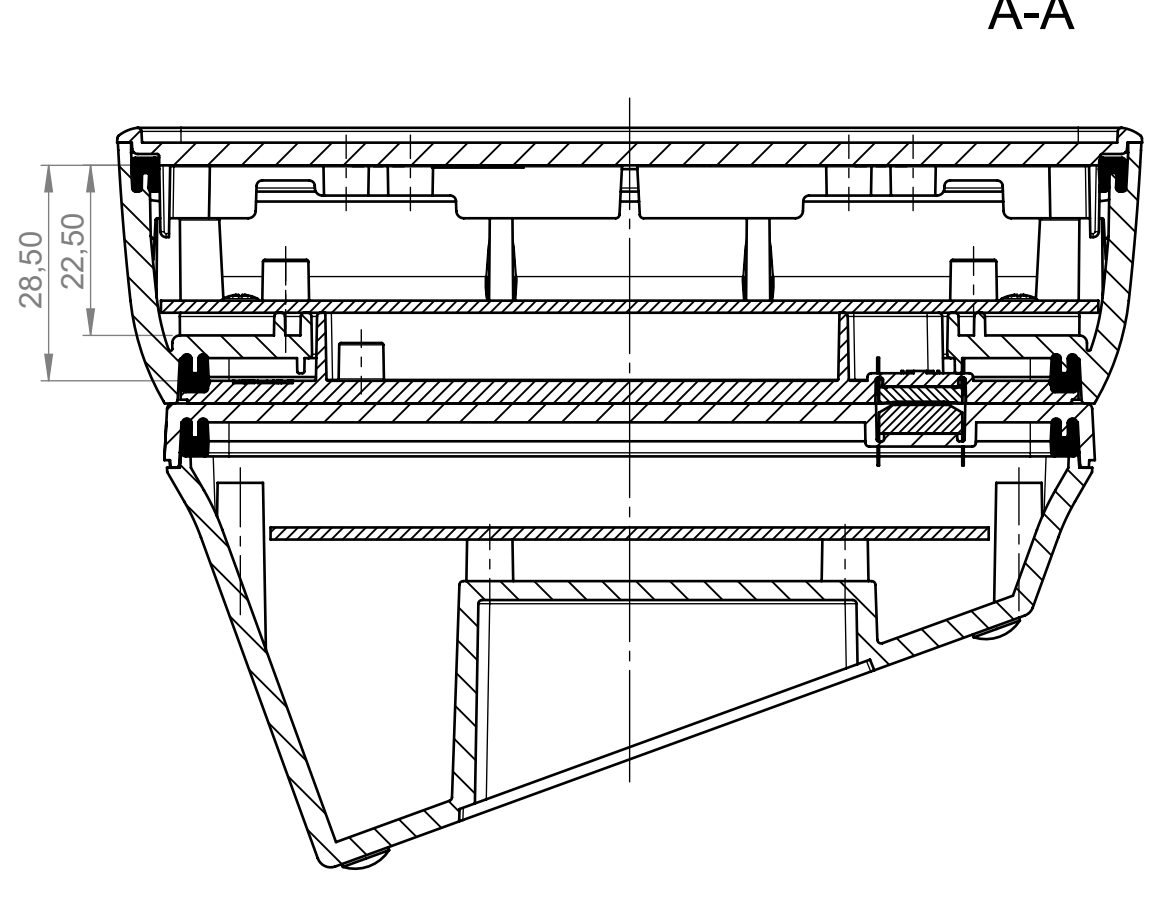
Glaspanel, Bodenplatte mit Griffmulde, Sockel
Glass panel, bottom panel with handle recess, base



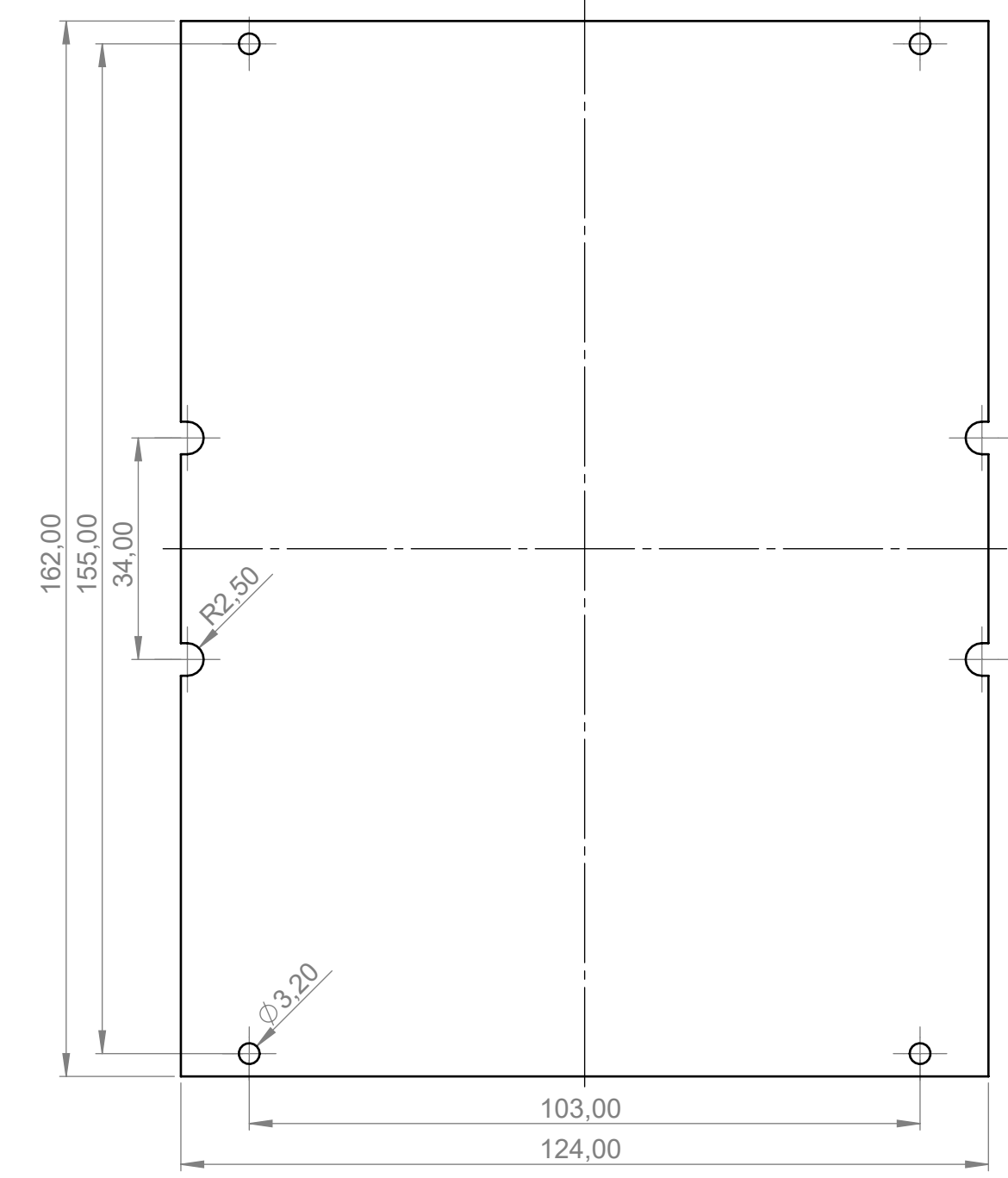
Frontplatte ABS, Batteriefach, Sockel
Front panel ABS, battery compartment, base



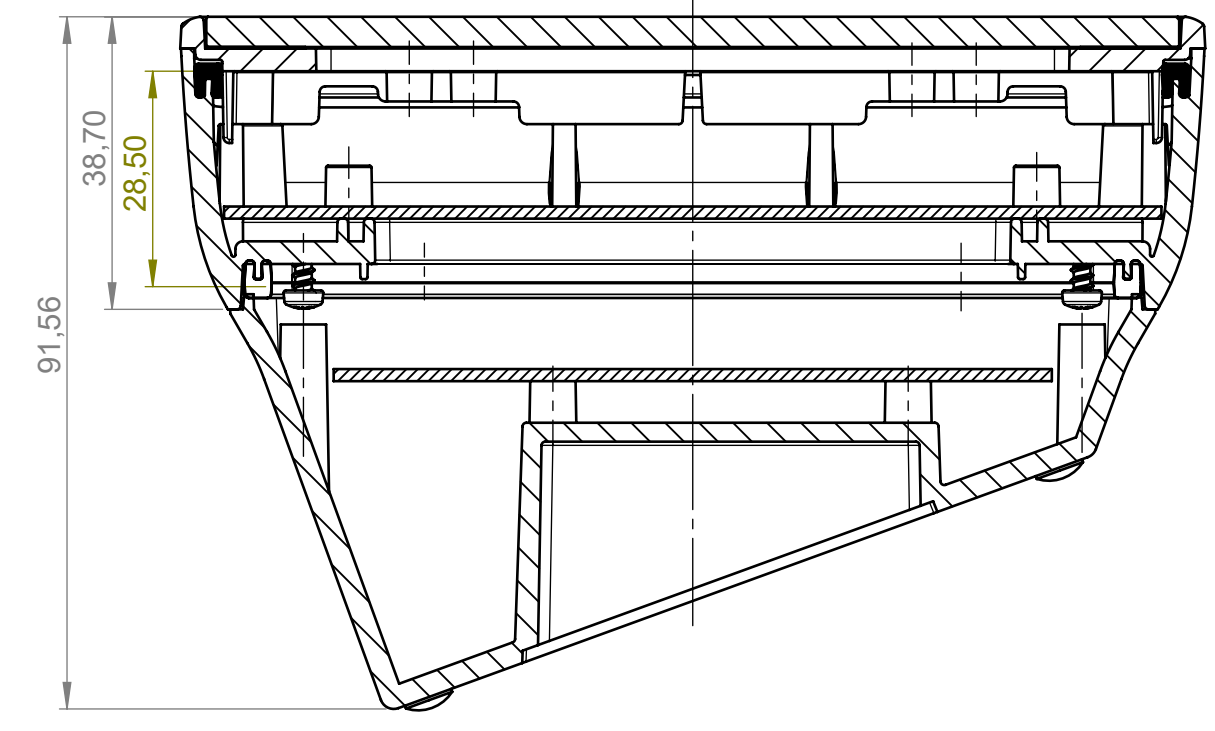
Frontplatte ABS, Bodenplatte mit Griffmulde, Sockel
Front panel ABS, bottom panel with handle recess, base



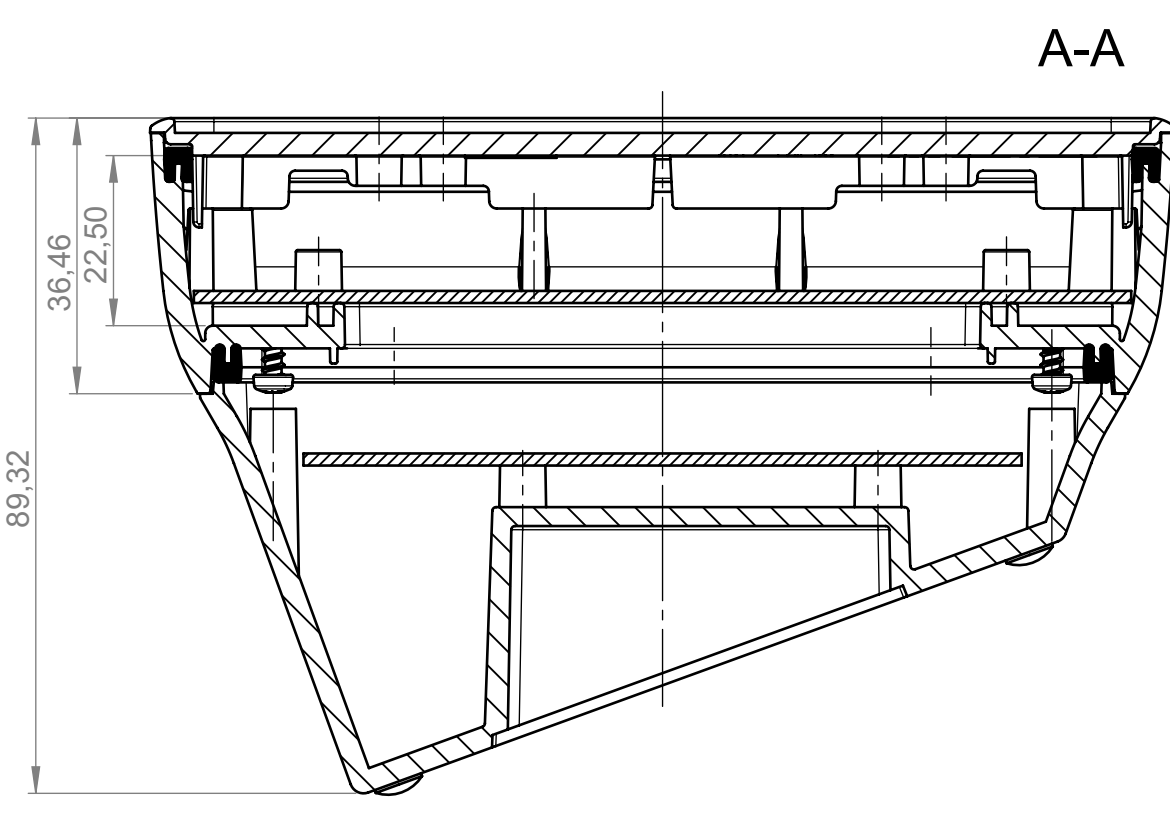
Platine Unterteil
PCB bottom part



Glaspanel, Bodenplatte mit Rastleisten, Sockel
Glass panel, bottom panel with snap-in strips, base



Frontplatte AI, Bodenplatte mit Rastleisten, Sockel
Front panel AI, bottom panel with snap-in strips, base



Platine Sockel
PCB base

